

# MEX

คู่มือการใช้งานและบำรุงรักษา

เครื่องดูดควัน

K632BFX90

Cooker Hood

## K632BFX90

Installation & Operating  
Instruction Manual



เพื่อการใช้งานอย่างมีประสิทธิภาพสูงสุด ปลอดภัย ทนทาน และการใช้งานที่ยาวนาน

**กรุณาอ่านคู่มือนี้ โดยละเอียด**

และปฏิบัติตามคำแนะนำอย่างเคร่งครัด และควรเก็บคู่มือนี้ไว้ตลอดเวลาที่ใช้งาน



THAI / ENG

• คำแนะนำทั่วไปเกี่ยวกับเครื่องดูดควัน	3
• ข้อมูลทางเทคนิค	4
• คำแนะนำเพื่อความปลอดภัย	5
• ส่วนประกอบของเครื่องดูดควัน	7
• ประเภทของการติดตั้ง	8
ระบบดูดอากาศออกนอกห้อง vs. ระบบหมุนเวียนอากาศภายในห้อง	
• ขั้นตอนการติดตั้ง	9
การเจาะผนังและติดแผ่นเหล็กสำหรับยึดปล่องควัน	9
การยึดตัวเครื่องดูดควัน	11
การเชื่อมต่อท่อนำอากาศและระบบไฟฟ้า	11
การประกอบปล่องเครื่องดูดควัน	13
• วิธีการใช้งาน	14
• การทำความสะอาดและดูแลรักษา	14
• การแก้ไขปัญหาเบื้องต้น	15
• ผังวงจรไฟฟ้าภายในเครื่อง	15

## คำแนะนำทั่วไปเกี่ยวกับเครื่องดูดควัน

- เครื่องดูดควันและบรรจุภัณฑ์นี้ ได้ถูกผลิตด้วยวิธีการที่ช่วยลดปริมาณขยะและรักษาสิ่งแวดล้อม
- โปรดช่วยกันรักษาสิ่งแวดล้อมโดยการทิ้งบรรจุภัณฑ์อย่างถูกวิธี

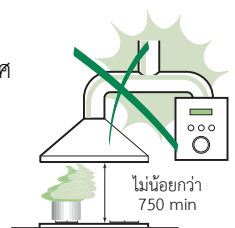
### ข้อควรระวัง!

- ควรเก็บบรรจุภัณฑ์ให้ห่างจากมือเด็ก เพราะเด็กอาจเล่นบรรจุภัณฑ์และอาจจะเป็นอันตราย ทำให้หายใจไม่ออกได้
- อุปกรณ์เครื่องใช้ไฟฟ้ามักจะมีวัสดุที่อาจเป็นอันตรายต่อสุขภาพและสิ่งแวดล้อม ผลิตภัณฑ์นี้ไม่ควรถูกทิ้งรวมกับขยะทั่วไป
- โปรดช่วยกันทิ้งอุปกรณ์ไฟฟ้าที่ไม่ใช้แล้วในสถานที่ที่เหมาะสม ซึ่งผู้ใช้สามารถสอบถามข้อมูลสถานที่จัดเก็บ, รีไซเคิล และกำจัดขยะประเภทนี้ได้จากผู้จัดจำหน่าย หรือองค์กร/หน่วยงานในท้องถิ่น
- ก่อนที่จะทิ้งอุปกรณ์ไฟฟ้าที่ไม่ใช้แล้ว ให้ตัดการเชื่อมต่อระบบไฟฟ้า และให้ตัดสายไฟออก เพื่อป้องกันการนำไปใช้อย่างผิดวิธี



## คำแนะนำเพื่อความปลอดภัย

- ห้ามติดตั้ง ถ้าพบว่าเครื่องดูดควันมีความเสียหายจากการขนส่ง
- ควรอ่านคู่มือการใช้งานอย่างละเอียดก่อนการใช้งาน
- การติดตั้งและการซ่อมแซมเครื่องดูดควันควรดำเนินการโดยช่างที่ได้รับอนุญาตจากบริษัทเท่านั้น การซ่อมโดยช่างที่ไม่ได้รับอนุญาตจากบริษัทอาจจะทำให้เกิดอันตรายได้
- ไม่ควรตัดแปลงส่วนใดส่วนหนึ่งของเครื่องดูดควัน เพราะอาจทำให้เกิดอันตรายได้
- ผู้ผลิตขอสงวนสิทธิ์ที่จะรับผิดชอบต่อความเสียหายที่เกิดขึ้นจากการติดตั้งและการใช้งานที่ไม่ได้มาตรฐาน
- ห้องครัวจะต้องสามารถถ่ายเทอากาศได้ดีเพราะอาจทำให้เกิดสภาพความกดอากาศต่ำ ซึ่งจะทำให้เครื่องใช้งานอย่าง เช่น เตาที่ใช้แก๊สหรือน้ำมันจะมีเปลวไฟลุกสูงขึ้น ซึ่งจะก่อให้เกิดอันตราย ถ้าห้องครัวถ่ายเทอากาศได้ไม่ดี ให้ทำช่องระบายอากาศ แต่ต้องไม่ให้มีลมพัดบริเวณหัวเตา
- ต้องติดตั้งเครื่องดูดควันให้สูงจากด้านบนสุดของหัวเตาอย่างน้อย 750 มม.
- ไม่ต่อท่ออากาศจากเครื่องดูดควันเข้ากับท่อนำอากาศของอุปกรณ์อื่น
- เมื่อใช้เครื่องดูดควันร่วมกับเตาแก๊ส ต้องจัดเตรียมช่องหรือระบบระบายอากาศของห้องครัวให้พอเพียง ความกดอากาศในห้องครัว ไม่ควรน้อยกว่า 0.04 mbar
- ถ้าติดตั้งแบบระบบดูดอากาศออกภายนอก ไม่ควรใส่ฟิลเตอร์กรองกลิ่นและควัน
- ควรติดตั้งสายดินเพื่อความปลอดภัย



ควรตรวจสอบแรงดันไฟฟ้าที่ใช้ให้ตรงกับเครื่องดูดควันก่อนการติดตั้ง

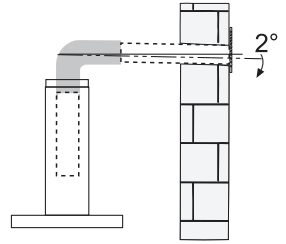
- การต่อสายไฟต้องมีสายดิน กำหนดรูปแบบสีฉนวนของสายไฟ ดังนี้

ฉนวนสีเขียวแถบเหลือง = สายดิน (E)

ฉนวนสีฟ้า = สายนิวทรัล (N)

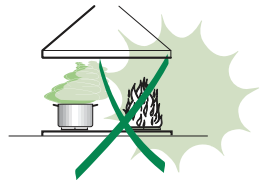
ฉนวนสีน้ำตาล = สายเฟส (L)

- ควรเชื่อมต่อระบบไฟฟ้าผ่านเบรกเกอร์เพื่อความปลอดภัย
- ไม่ควรใช้ปลั๊กต่อพ่วง เพราะอาจทำให้เกิดเพลิงไหม้ได้
- ไม่ควรพาดสายไฟผ่านอุปกรณ์ที่ให้ความร้อนหรืออุปกรณ์ที่มีความคม
- ควรปิดสวิทช์เครื่องและดึงปลั๊กไฟออกหรือปิดเบรกเกอร์ก่อนทำความสะอาดทุกครั้ง
- การต่อสายไฟไม่ควรต่อสายไฟจนตึง ควรเผื่อสายไฟไว้ เพื่อความปลอดภัยและความสะดวกในการติดตั้ง และในกรณีที่มีความจำเป็นต้องเคลื่อนย้าย



### คำเตือน

- เครื่องดูดควันนี้ออกแบบมาให้ใช้งานภายในครัวเรือนเท่านั้น และใช้ในการดูดกลิ่นและควันจากห้องครัว
- ไม่ควรนำเครื่องดูดควันไปใช้ประโยชน์อย่างอื่น นอกจากที่ระบุไว้
- ไม่เปิดเตาแก๊สโดยไม่มีภาชนะอยู่บนเตาขณะที่เครื่องดูดควันกำลังทำงาน
- ไม่ควรย่างหรือทำอาหารที่ทำให้เกิดเปลวไฟบนอาหาร
- เมื่อใช้เตาแก๊สควรเปิดความแรงของเตาให้เปลวไฟมีขนาดเท่ากับภาชนะเท่านั้น ไม่ควรให้เปลวไฟกว้างกว่าภาชนะ เพราะสิ้นเปลืองและอาจเป็นอันตรายได้
- เครื่องดูดควันนี้ไม่อนุญาตให้เด็ก หรือผู้ที่มีความบกพร่องทางร่างกายและจิตใจ หรือผู้ที่ขาดประสบการณ์ใช้ โดยไม่ได้อยู่ภายใต้การดูแลของผู้ใหญ่อย่างใกล้ชิด ควรดูแลเด็กไม่ให้เล่นเครื่องดูดควัน
- หากสายไฟเกิดการชำรุดให้ติดต่อศูนย์บริการของบริษัทฯ เพื่อทำการเปลี่ยนสายไฟเส้นใหม่ทันที
- ควรทำความสะอาดตัวเครื่องดูดควันอย่างสม่ำเสมอตามคำแนะนำในคู่มือนี้ เพื่อหลีกเลี่ยงการเกิดเพลิงไหม้
- ควรทำความสะอาดตะแกรงกรองไอน้ำมัน ทำได้โดยถอดตะแกรงออกมาล้างคราบน้ำมันออก โดยน้ำสบู่หรือน้ำที่ผสมผงขจัดคราบไขมัน แล้วล้างด้วยน้ำสะอาด เช็ดให้แห้ง (หมายเหตุ: ขอแนะนำให้ทำความสะอาดโดยใช้ผงขจัดคราบไขมัน MEX รุ่น S40)
- การทำความสะอาดตัวเครื่องดูดควัน ทำได้โดยใช้ผ้าชุบน้ำสบู่ หรือน้ำที่ผสมผงขจัดคราบไขมันเช็ด แล้วเช็ดด้วยผ้าชุบน้ำสะอาดจนหมดคราบไขมัน เช็ดให้แห้งแล้วเคลือบผิวด้วยน้ำยาทำความสะอาด และเคลือบผิวสแตนเลส สตีล



\*ผงขจัดคราบไขมัน  
รุ่น S40 (เป็นอุปกรณ์พิเศษ)



น้ำยาทำความสะอาด  
และเคลือบผิวสแตนเลส สตีล  
Steel Clean  
(เป็นอุปกรณ์พิเศษ)



## การป้องกันอุบัติเหตุ เพลิงไหม้จากเครื่องดูดควัน

เพื่อป้องกันอุบัติเหตุ เพลิงไหม้ ที่อาจเกิดกับเครื่องดูดควัน เนื่องจากคราบอาหารและคราบน้ำมันที่ตะแกรงกรองไอน้ำมัน มีอุณหภูมิสูงจนติดไฟขึ้นมา เราสามารถป้องกันได้ดังนี้

- ควรติดตั้งเครื่องดูดควันสูงจากเตา ไม่น้อยกว่าระยะที่แนะนำในคู่มือ
- ควรทำความสะอาดเครื่องดูดควันและตะแกรงกรองไอน้ำมันอย่างสม่ำเสมอ ตามคำแนะนำในคู่มือ และหากท่านปรุงอาหารจำนวนมากเป็นประจำ ควรทำความสะอาดเครื่องดูดควันและตะแกรงกรองไอน้ำมันบ่อยครั้งขึ้น
- ขณะปรุงอาหาร ควรเปิดสวิทช์เครื่องดูดควันให้ทำงานทุกครั้ง เมื่อมอเตอร์เครื่องดูดควันทำงาน จะดูดอากาศเข้าตะแกรงกรองไอน้ำมัน ซึ่งจะเป็นการระบายความร้อนของตะแกรงกรองไอน้ำมันด้วย

บริษัทฯ ขอสงวนสิทธิ์จะไม่รับประกันสินค้าและไม่รับผิดชอบต่อความเสียหายที่เกิดขึ้นจากการไม่ปฏิบัติตามข้อแนะนำที่ได้กล่าวในคู่มือการใช้งานนี้ หรือจากการปรับปรุงแก้ไขเครื่องดูดควันโดยไม่ได้รับอนุญาตจากบริษัทฯ หรือจากการใช้อุปกรณ์/อะไหล่ที่ไม่ได้รับรองจากบริษัทฯ

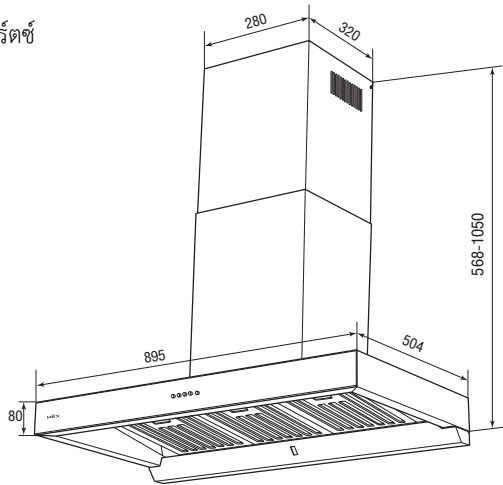
# ข้อมูลทางเทคนิค

K632BFX90

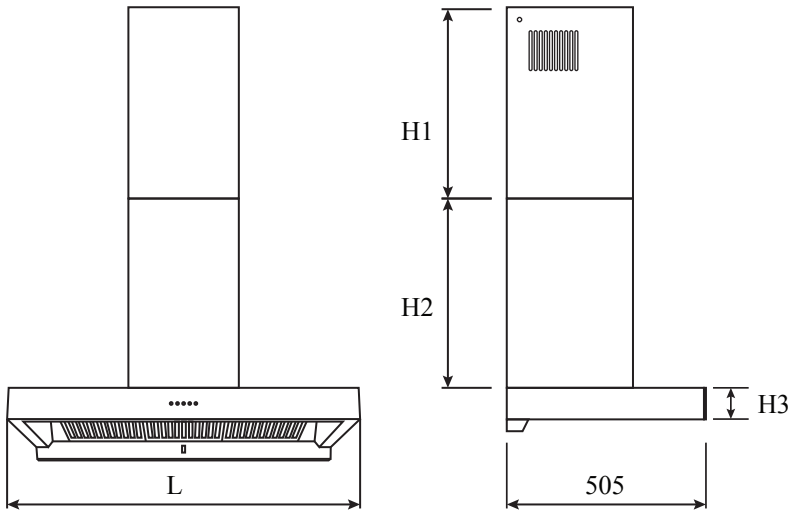
แรงดันไฟฟ้า: 220-240 โวลต์ 50 เฮิร์ตซ์

กำลังไฟ: 304 วัตต์

หลอดไฟ: LED 2 x 2 วัตต์



ขนาดตัวเครื่อง

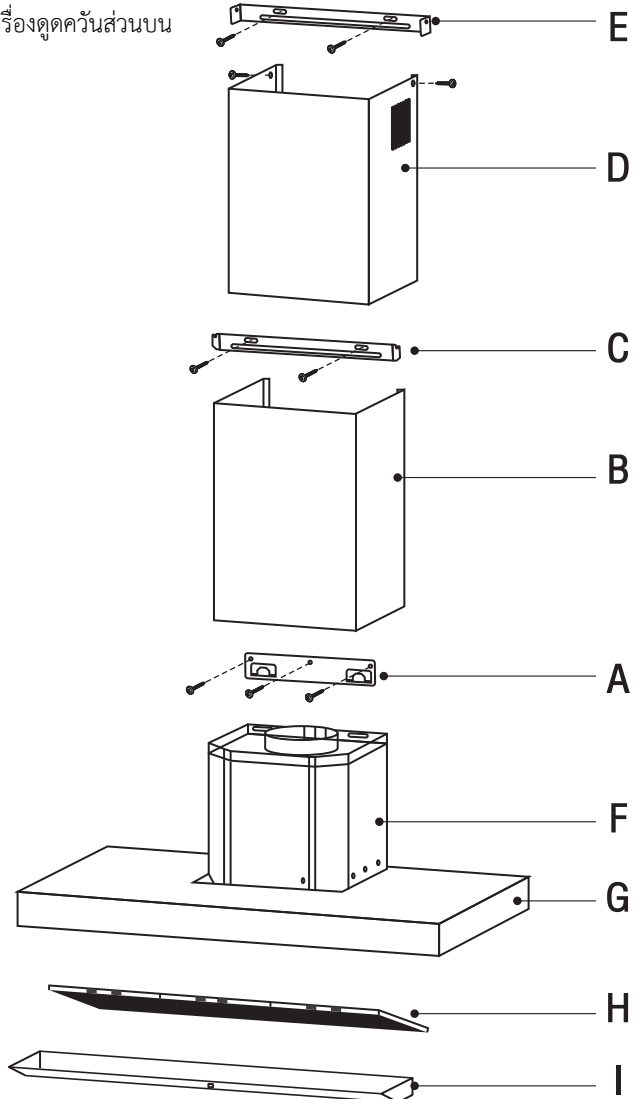


รุ่น \ ขนาด	L	H1	H2	H3
K632BFX90	895มม.	480มม.	490มม.	80มม.

## ส่วนประกอบเครื่องดูดควัน

K632BFX90

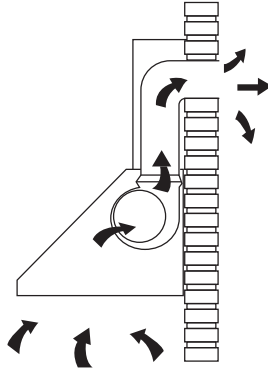
- A. แผ่นเหล็กสำหรับแขวนเครื่องดูดควัน
- B. ปล่องเครื่องดูดควันส่วนล่าง
- C. แผ่นเหล็กสำหรับยึดปล่องเครื่องดูดควันส่วนล่าง
- D. ปล่องเครื่องดูดควันส่วนบน
- E. แผ่นเหล็กสำหรับยึดปล่องเครื่องดูดควันส่วนบน
- F. มอเตอร์ดูดควัน
- G. ตัวเครื่องดูดควัน
- H. ฟิลเตอร์กรองไอน้ำมัน
- I. ถาดรองน้ำมัน



## ประเภทของการติดตั้ง

- การติดตั้งแบบดูดอากาศออกภายนอก

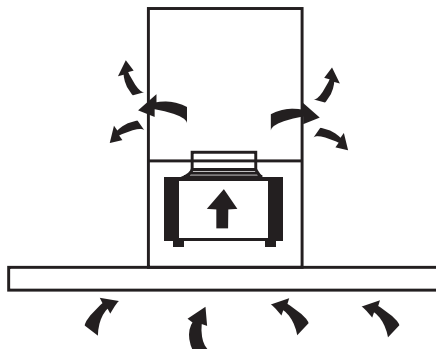
สำหรับการดูดอากาศออกภายนอกนั้น อากาศจะถูกดูดเข้าตัวเครื่อง โดยไอน้ำมันจะถูกฟิลเตอร์กรอง ไอน้ำมันตกเอาไว้ กลิ่น ควัน และควันจะถูกดูดออกไปภายนอก ซึ่งการติดตั้งประเภทนี้จะใช้เฉพาะฟิลเตอร์สแตนเลส สตีล ชนิดแผ่น (BAFFLE FILTER) เท่านั้น



- การติดตั้งแบบหมุนเวียนอากาศภายในห้อง

สำหรับการหมุนเวียนอากาศภายในห้องอากาศจะถูกดูดเข้าตัวเครื่อง โดยไอน้ำมันจะถูกฟิลเตอร์กรองไอน้ำมันตกเอาไว้ อากาศจะผ่านฟิลเตอร์กลิ่นและควันเพื่อกำจัดกลิ่น แล้วอากาศที่ถูกกรองแล้วจะกลับออกมาที่ห้องครัว ซึ่งการติดตั้งประเภทนี้จะใช้เฉพาะฟิลเตอร์สแตนเลส สตีล ชนิดแผ่น (BAFFLE FILTER) พร้อมกับฟิลเตอร์กรองกลิ่นและควัน

\*ฟิลเตอร์กรองกลิ่นและควัน เป็นอุปกรณ์เสริมไม่มีมากับตัวเครื่อง (อุปกรณ์ที่ต้องซื้อพิเศษ)





## ขั้นตอนการติดตั้ง

การเจาะผนังและติดตั้งเครื่องดูดควันและปล่องเครื่องดูดควัน

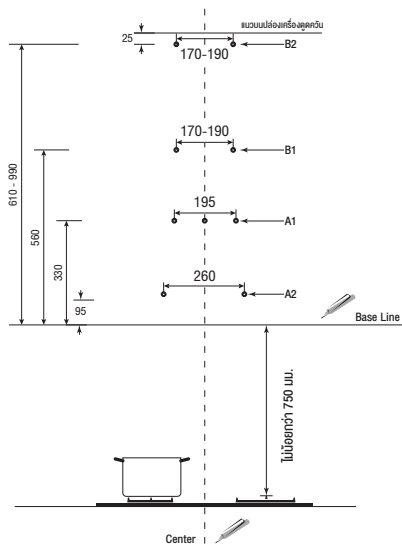


Fig.1

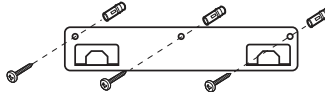
### การติดตั้งบนผนัง

ควรตรวจสอบให้แน่ใจว่าผนังที่จะติดตั้งเครื่องดูดควันมีความแข็งแรง และสามารถรับน้ำหนักของเครื่องดูดควัน

### การกำหนดตำแหน่งสำหรับเจาะรู

ขีดเส้นแนวล่างเครื่องและเส้นดิ่งกึ่งกลางเครื่อง แล้วกำหนดจุดตามรายละเอียด

1. เครื่องดูดควันจะมีพุกพลาสติกและสกรู มาให้ 9 จุด
2. เจาะรูขนาด 8 มม. ที่ตำแหน่ง A1, A2, B1 และ B2 เพื่อใส่พุกทั้งหมด 9 จุด
3. ที่ตำแหน่ง A1 (3 รู) แล้วนำแผ่นเหล็กแขวนเครื่องดูดควันมาแนบ ชั้นสกรู 3 ตัว (4 มม. x 30 มม.) ยึดแผ่นเหล็กแขวนเครื่องให้ติดกับผนังให้แน่น



A1

Fig.2

4. นำเครื่องดูดควันแขวนเข้ากับแผ่นเหล็กแขวนเครื่อง ที่ด้านในตัวเครื่อง ตำแหน่ง A2 ให้ใช้สกรู 2 ตัว (4 มม. x 30 มม.) ยึดเครื่องดูดควันให้แน่น

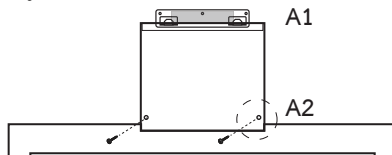


Fig.3

5. ใช้สกรู 2 ตัว (4 มม. x 30 มม.) ยึดแผ่นเหล็กยึดปล่องล่าง ที่ตำแหน่ง B1
- ใช้สกรู 2 ตัว (4 มม. x 30 มม.) ยึดแผ่นเหล็กยึดปล่องบน ที่ตำแหน่ง B2

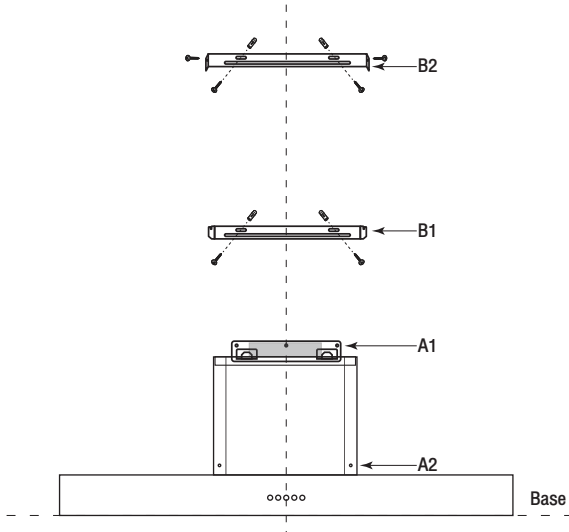


Fig.4

6. นำปล่องเครื่องดูดควัน มาวางให้ลงช่องของเครื่องดูดควัน และให้ด้านบนของปล่องล่าง เกี้ยวเข้าล็อกกับแผ่นเหล็กยึดปล่องล่าง (รูป Fig.5)
7. เลื่อนปล่องบนขึ้นจนถึงแผ่นเหล็กยึดปล่องบน แล้วใช้สกรู 2 ตัว (4 มม. x 8 มม.) ยึดด้านข้างปล่องให้ติดกับแผ่นเหล็กทั้งซ้ายและขวา (รูป Fig.6)

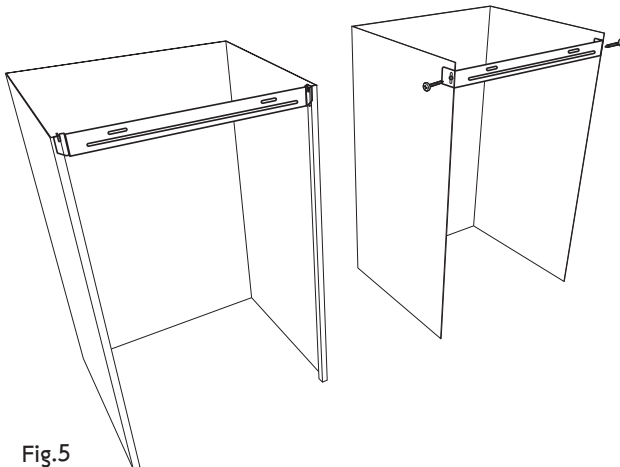


Fig.5

Fig.6

หมายเหตุ: สามารถปรับแนวของตัวเครื่องดูดควันได้ถ้าจำเป็น

## การเชื่อมต่อบระบบไฟฟ้า

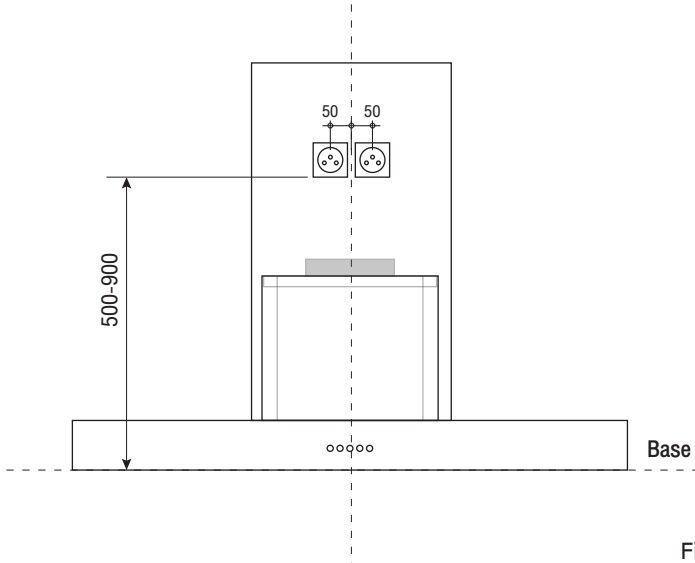


Fig.7

1. ติดตั้งเต้ารับปลั๊กไฟคุณภาพดีพร้อมสายดิน ตามตำแหน่งที่ระบุ (รูป Fig.7)
2. ควรติดเต้ารับเยื้องจากจุดกึ่งกลางเครื่องดูดควันประมาณ 5 ซม. (50 มม.) เพื่อหลบปล่องนำอากาศ
3. ต้องมีเบรกเกอร์ควบคุมเครื่องดูดควันแยกต่างหากหากเบรกเกอร์ควบคุมเครื่องดูดควัน ต้องอยู่ในตำแหน่งเข้าถึงง่าย เพื่อในกรณีฉุกเฉินจะสามารถตัดกระแสไฟ เครื่องดูดควันโดยทันที

### ข้อควรระวัง

- แรงดันไฟฟ้าของตัวเครื่องดูดควันต้องเหมือนกันกับแรงดันไฟฟ้าที่ใช้ในบ้าน
- ควรเชื่อมต่อบระบบไฟฟ้าผ่านเบรกเกอร์เพื่อความปลอดภัย

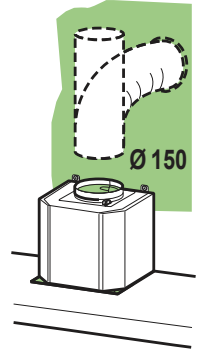
## การเชื่อมต่อท่อน้ำอากาศ

### การต่อท่อน้ำอากาศแบบระบายอากาศออกภายนอก

เมื่อต้องการดูดอากาศ ควีนและกลิ่นออกนอกห้องครัว

- ต่อท่อโดยใช้ท่ออ่อนหรือท่อแข็ง มายึดกับทางออกทางเครื่องดูดควัน ให้ใช้ท่อน้ำอากาศขนาดเส้นผ่านศูนย์กลาง 150 มม.
- ในกรณีที่ใช้ท่อแข็งต้องใช้เข็มขัดรัดท่อให้ติดกับผนัง กรณีที่ใช้ท่ออ่อนควรดึงให้ท่ออ่อนตึงพอสมควร
- ยึดท่อให้เรียบร้อย ระวังไม่ให้ท่องอมากเกินไป และระวังไม่ให้ท่อโดนทับจนเสียหาย เพราะจะทำให้ระบายอากาศไม่ได้
- ที่ปลายอีกด้านของท่อน้ำอากาศ ต้องต่อกับฝาครอบชนิดกันแมลงหรือกันฝน

หมายเหตุ: ท่อน้ำอากาศเป็นอุปกรณ์ที่ต้องซื้อพิเศษ

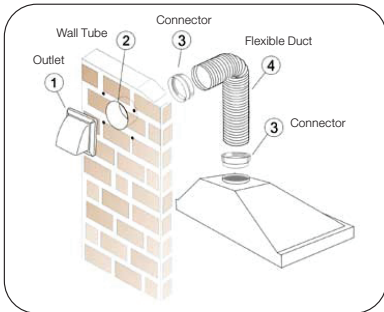


### การต่อท่อน้ำอากาศแบบหมุนเวียนภายในห้อง

ติดตั้งฟิลเตอร์กรองกลิ่นและควัน (Activated Carbon Filter) ที่ช่องปิดรับอากาศของพัดลมดูดควัน ทั้งซ้ายและขวา

\*ฟิลเตอร์กรองกลิ่นและควัน เป็นอุปกรณ์เสริมไม่มีมากับตัวเครื่อง (อุปกรณ์ที่ต้องซื้อพิเศษ)

อุปกรณ์เสริมพิเศษ (อุปกรณ์ที่ต้องซื้อพิเศษ)



1. ฝาครอบผนัง OUTLET มีทั้งชนิดกันแมลงและกันฝน
2. ท่อน้ำอากาศ WALL TUBE
3. ข้อต่อท่อดูดควัน HOSE CONNECTOR
4. ท่อน้ำอากาศชนิดอ่อน FLEXIBLE DUCT

MEX มีอุปกรณ์ระบายอากาศเครื่องดูดควันที่สมบูรณ์แบบ เป็นอุปกรณ์เสริมพิเศษที่คุณสามารถนำมาใช้เพื่อการติดตั้งที่ง่ายและสมบูรณ์แบบ ที่ช่วยให้คุณดูแลรักษาได้สะดวกตลอดอายุการใช้งาน

หมายเหตุ: ถ้าพบว่าสายไฟเครื่องชำรุด ควรติดต่อศูนย์บริการเพื่อทำการเปลี่ยนสายไฟโดยทันที

## วิธีการใช้งาน

เครื่องดูดควันสามารถปรับระดับความแรงในการดูดได้ 3 ระดับ และมีไฟส่องสว่าง  
ปุ่มควบคุมทั้งหมดจะอยู่ขอบตัวเครื่องด้านหน้า

0

ปุ่มปิด  
ใช้ปิดการทำงาน

1

ปุ่มเปิดมอเตอร์และปรับความแรงระดับ 1  
ใช้เปิดมอเตอร์ดูดอากาศที่ระดับความแรงต่ำ (ระดับ 1)

2

ปุ่มเปิดมอเตอร์และปรับความแรงระดับ 2  
ใช้เปิดมอเตอร์ดูดอากาศที่ระดับความแรงปานกลาง (ระดับ 2)

3

ปุ่มเปิดมอเตอร์และปรับความแรงระดับ 3  
ใช้เปิดมอเตอร์ดูดอากาศที่ระดับความแรงสูงสุด (ระดับ 3)



ปุ่มเปิด/ปิดไฟ  
ใช้เปิด/ปิดไฟ

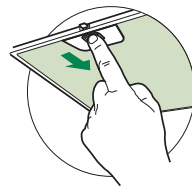
## การทำความสะอาดและดูแลรักษา

**พื้นผิว:** ให้ทำความสะอาดโดยใช้ผ้าอุ่นผสมน้ำยาทำความสะอาดกับฟองน้ำนุ่มๆเช็ด แล้วใช้ฟองน้ำชุบน้ำ  
สะอาดเช็ดจนหมดคราบน้ำยา และใช้ผ้านุ่มเช็ดแห้งอีกครั้ง และอาจเช็ดผิวสแตนเลส สตีลด้านนอกด้วย  
ผ้าชุบน้ำยาเคลือบผิวสแตนเลส สตีล

ไม่ควรใช้น้ำยาทำความสะอาดที่มีส่วนผสมของผงขัดและสารกัดกร่อน ไม่ควรใช้แผ่นใยขัดเพราะจะทำให้  
เกิดรอยบนผิวสแตนเลส สตีล

**ตะแกรงกรองไอน้ำมัน:** ควรทำความสะอาดตะแกรงกรองไอน้ำมัน อย่างน้อยทุก 2 สัปดาห์ แต่ถ้า  
ทำอาหารเป็นประจำ ควรทำความสะอาดทุก 1 สัปดาห์ โดยนำไปล้างด้วยน้ำที่ผสมผงขัดคราบไขมัน  
แล้วล้างให้สะอาดด้วยน้ำอุ่นและผึ่งให้แห้ง ถ้าล้างทุกวันสามารถล้างแผ่นกรองไอน้ำมันในเครื่องล้างจานได้

- กดที่สลักเพื่อปลดล็อกตะแกรง
- และดึงตะแกรงลงมาด้านล่างจนสามารถถอดตะแกรงได้



- ทำความสะอาดตะแกรงกรองไอน้ำมันด้วยผงหรือน้ำยาขจัดคราบไขมัน โดยสเปรย์ หรือแช่ตะแกรงในน้ำยาขจัดคราบไขมันแล้วใช้แปรงขนอ่อนขัด แล้วล้างด้วยน้ำสะอาดและตากให้แห้งสนิท ขณะทำความสะอาดไม่ควรบิดหรือถอดตะแกรง
- (เมื่อทำความสะอาดตะแกรงไประยะหนึ่ง สีของตะแกรงจะเปลี่ยนถือเป็นเรื่องปกติ ไม่มีผลต่อประสิทธิภาพของการกรองไอน้ำมัน )
- เมื่อใส่ตะแกรงกลับ ต้องตรวจดูให้แน่ใจว่าใส่เข้าล็อกหรือยัง

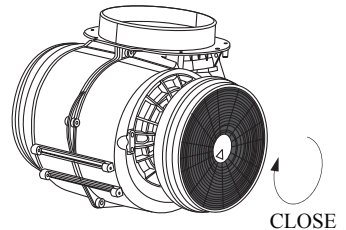
\*ผงขจัดคราบไขมัน รุ่น S40 (เป็นอุปกรณ์พิเศษ)



**ฟิลเตอร์กรองกลิ่นและควัน:** ฟิลเตอร์กรองกลิ่นและควัน (Activated Charcoal Filter) ใช้ถ่านกัมมันต์ ในการดูดกลิ่นและควัน ไม่สามารถล้างทำความสะอาดได้ และควรเปลี่ยนทุก 4 เดือน หรืออาจเปลี่ยนเร็วกว่านั้นถ้าปรุงมากเป็นประจำ

### วิธีถอดและใส่ฟิลเตอร์กรองกลิ่นและควัน

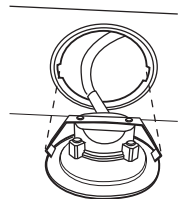
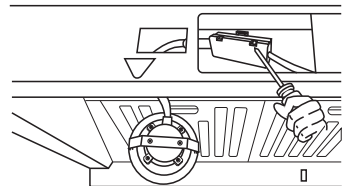
- กดที่สลักเพื่อปลดล็อกและถอดตะแกรงกรองไอน้ำมันออก
- ถอดฟิลเตอร์โดยหมุนทวนเข็มนาฬิกาและดึงออก
- ใส่ฟิลเตอร์ใหม่ โดยใส่ให้เข้าล็อกแล้วหมุนตามเข็มนาฬิกา
- ใส่ตะแกรงกรองไอน้ำมันกลับเข้าที่



### การเปลี่ยนหลอดไฟ

การเปลี่ยนหลอดไฟควรปิดเบรกเกอร์เครื่องดูดควันเพื่อตัดกระแสไฟฟ้า เมื่อเปลี่ยนเสร็จแล้วจึงเปิดเบรกเกอร์

- ถอดแผงควบคุมอะคริลิคด้านหน้าตัวเครื่องออก
- ถอดหลอดไฟออกจากด้านหน้าโดยกดที่สลักตัวหลอดไฟ ด้านในเครื่อง
- ถอดขั้วต่อสายหลอดไฟ โดยใช้ไขควงปากแบน เปิดฝาเทอร์มินอลบล็อก จากนั้นถอดสลักขั้วต่อสายไฟ
- เปลี่ยนหลอดไฟโดยต่อขั้วต่อสายไฟหลอดใหม่ ปิดฝาเทอร์มินอลบล็อกให้แน่นสนิท
- ใส่หลอดไฟกลับเข้าที่



**\*ข้อสังเกต:** ใส่หลอดไฟโดยให้สลักให้ตรงกับช่องสลัก จากนั้นใส่โดยกดหลอดไฟ เพื่อให้เข้าล็อกกับช่องสลักให้แน่น

## New Design



แผงควบคุมดีไซน์ใหม่

แผงควบคุมแถบแม่เหล็กผลิตจากอะคริลิกสีดำเต็มขอบตัวเครื่องด้านหน้า สามารถถอดออกเพื่อการดูแลรักษาและซ่อมบำรุง โดยไม่ต้องถอดตะแกรงกรองไอน้ำมัน

## การแก้ไขปัญหาเบื้องต้น

อาการ	สาเหตุที่เป็นไปได้	วิธีการแก้ไข
มอเตอร์ไม่ทำงาน	ไม่ได้เชื่อมต่อบระบบไฟฟ้า	เสียบปลั๊กใหม่ให้แน่น
		ปิดแล้วเปิดเบรกเกอร์อีกครั้ง
เครื่องดูดอากาศได้ไม่แรง	แผ่นกรองไอน้ำมันตัน	ทำความสะอาดแผ่นกรองไอน้ำมัน ผึ่งให้แห้งและใส่กลับเข้าไป
	ฟิลเตอร์รอกกลิ้งและควันทัน	เปลี่ยนฟิลเตอร์รอกกลิ้งและควันทัน
มอเตอร์ทำงาน แต่ไม่ดูดอากาศ	วาล์วปีกผีเสื้อติด	ติดต่อศูนย์บริการ
มีน้ำมันหยดลงบนเตา	แผ่นกรองไอน้ำมันมีน้ำมันติดอยู่	นำแผ่นกรองไอน้ำมันไปล้าง
เครื่องดูดควันทันมีเสียงดังหึ่ง	มีวัตถุติดอยู่ที่ใบพัดมอเตอร์	ติดต่อศูนย์บริการ
หลอดไฟไม่ติด	หลอดไฟขาด	เปลี่ยนหลอดไฟใหม่
เครื่องดูดควันทันสิ้นขณะทำงาน	ใบพัดเกิดความเสียหาย	ปิดเบรกเกอร์ ติดต่อศูนย์บริการ
	ชุดใบพัดยึดไม่แน่น	
	ติดตั้งเครื่องดูดควันทันไม่ได้อยู่ในแนวระนาบ	ตรวจสอบการติดตั้งว่าถูกต้องหรือไม่

# MEX

## K632BFX90

**PEN K INTER TRADING CO., LTD.**

**HEAD OFFICE :** 1000/63-64 PB TOWER. 16th Floor. Sukhumvit 71 Road, North Klongtan,  
Wattana, Bangkok 10110 TEL 0-2493-6565 FAX 0-2391-1141

**SERVICE CENTER :** 63/3 Moo 6 Soi Suksawat 76, Bangchak, Phra Pradaeng, Samut Prakan 10130  
TEL. 0-2493-6565 FAX : 0-2464-1600 E-Mail : service2@penk.co.th

**SALE OFFICE :** 0-2493-6565