

MEX

คู่มือการใช้งานและบำรุงรักษา

เตาแก๊สฐานกระจก / เตาแก๊สฐานสแตนเลส สตีล

V4731M / MX472M

Built-In Gas Hob

V4731M / MX472M

Installation & Operation Instruction Manual

เพื่อการใช้งานอย่างมีประสิทธิภาพสูงสุด ปลอดภัย ทนทาน และการใช้งานที่ยาวนาน

กรุณาอ่านคู่มือนี้ โดยละเอียด

และปฏิบัติตามคำแนะนำอย่างเคร่งครัด และควรเก็บคู่มือนี้ไว้ตลอดเวลาที่ใช้งาน



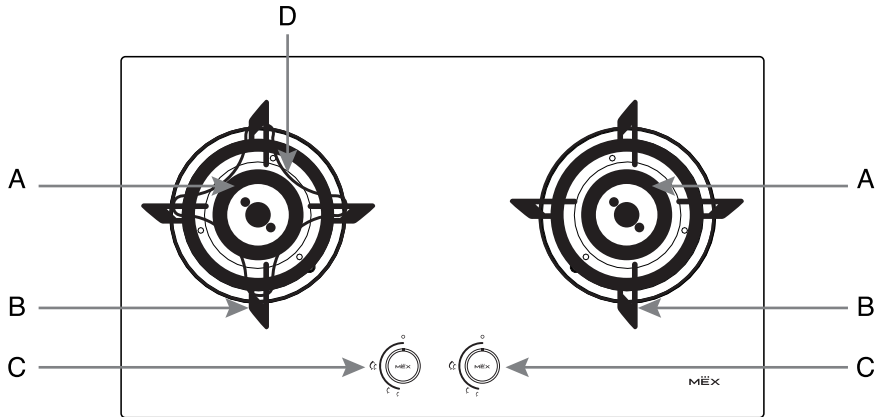
THAI / ENG

สารบัญ

• ส่วนประกอบของเตา	3
• วิธีใช้	5
• การทำความสะอาด	6
• คำแนะนำในการใช้	7
• คำแนะนำเพื่อความปลอดภัย	7-8
• ถ้าเตาแก๊สมีปัญหา	9
• คำแนะนำในการติดตั้งแบบติดตั้งในเฟอร์นิเจอร์	10
• ข้อควรระวังในการติดตั้งเตาที่ถูกต้อง	12
• การต่อระบบแก๊ส	15
• การแก้ไขปัญหาเบื้องต้น	17

ส่วนประกอบของเตา

- A. หัวเตาแก๊สชนิดทองเหลือง
- B. ตะแกรงรองภาชนะ
- C. ปุ่มควบคุมแก๊ส
- D. ตะแกรงรองภาชนะเล็ก



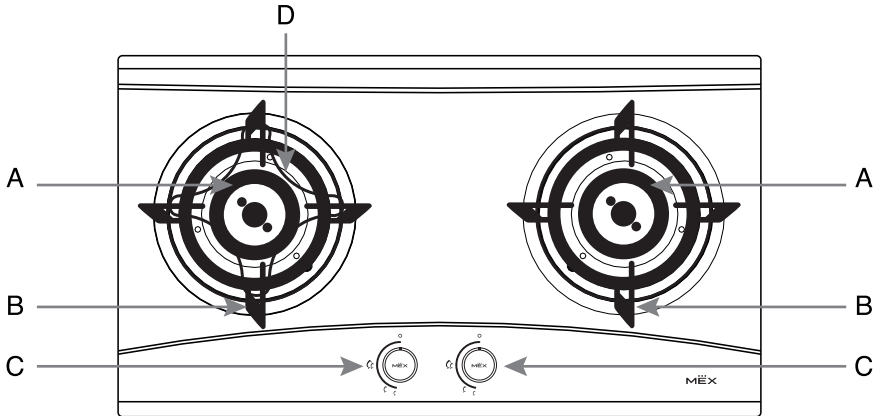
V4731M

ข้อมูลทางเทคนิค

ชื่อผลิตภัณฑ์	เตาแก๊ส V4731M	
ประเภทของแก๊ส	LPG	
ความดันแก๊ส	37mbar	
กำลังไฟ	4.8kW.	4.8kW.

ส่วนประกอบของเตา

- A. หัวเตาแก๊สชนิดทองเหลือง
- B. ตะแกรงรองภาชนะ
- C. ปุ่มควบคุมแก๊ส
- D. ตะแกรงรองภาชนะเล็ก



MX472M

ข้อมูลทางเทคนิค

ชื่อผลิตภัณฑ์	เตาแก๊ส MX472M	
ประเภทของแก๊ส	LPG	
ความดันแก๊ส	37mbar	
กำลังไฟ	4.8kW.	4.8kW.

ปั๊มควบคุมแต่ละปุ่มจะควบคุมหัวเตาแต่ละหัว โดยสังเกตจากสัญลักษณ์ข้างปุ่ม

หัวเตาแก๊ส

หัวเตาแก๊สอาจมีขนาดหลายขนาด และมีกำลังไฟแตกต่างกัน ควรเลือกขนาดให้เหมาะสมสำหรับภาชนะ และอาหารที่เราสามารถปรับระดับเปลวไฟ ซึ่งจะให้ความร้อนมากน้อยแตกต่างกัน ซึ่งปรับได้โดยสังเกตจากสัญลักษณ์ข้างปุ่ม

- ปิด
- ☒ เปลวไฟ 2 วง
- ☐ เปลวไฟวงใน

การจุดเตาแก๊ส

กดปุ่มควบคุมที่ควบคุมหัวเตานั้นพร้อมหมุนปุ่มทวนเข็มนาฬิกาไปที่สัญลักษณ์ “เปลวไฟ 2 วง” กดแช่ไว้จนกระทั่งแก๊สติดเปลวไฟแล้วจึงปล่อยมือ ในกรณีที่มีระบบเซฟตี้วาล์ว หลังจากแก๊สติดเปลวไฟแล้วให้กดปุ่มควบคุมต่ออีก 5 วินาที เพื่อให้ตัวเซนเซอร์มีความร้อนพอ แล้วจึงค่อยปล่อยมือ

ข้อควรระวัง : ถ้าเปลวไฟดับโดยอุบัติเหตุ ให้หมุนปุ่มควบคุมไปที่ตำแหน่ง “ปิด” รอสักประมาณ 1-2 นาที แล้วจึงค่อยจุดเตาแก๊สใหม่

การปิดเตาแก๊ส

หมุนปุ่มควบคุมตามเข็มนาฬิกาจนถึงตำแหน่งปิด (สังเกตว่าปุ่มตรงกับเครื่องหมายปิด “○”)

การทำความสะอาด

ก่อนทำความสะอาดหรือบำรุงรักษาเตาแก๊ส ควรปิดวาล์วที่ถังแก๊ส และวาล์วคุมหัวเตาแก๊สทุกครั้ง

- อย่าทำความสะอาดด้วยไอน้ำ หรือเครื่องพ่นไอน้ำ
- ทำความสะอาดฐานเตากระจกและชิ้นส่วนที่โลหะที่เคลือบสีอีนาเมล ด้วยผ้านุ่มชุบน้ำสบู่อ่อน แล้วบิดหมาด ไม่ควรใช้น้ำยาที่มีส่วนผสมของผงขัด หรือน้ำยาที่มีฤทธิ์กัดกร่อนแรง
- ตะแกรงรองภาชนะและชิ้นส่วนของหัวเตาที่ถอดออกได้ ควรถอดออกมาทำความสะอาดด้วยน้ำอุ่นผสมน้ำสบู่อ่อนแล้วเช็ดให้แห้ง ขณะทำความสะอาดควรเอาคราบอาหารที่ติดอยู่ออกให้หมด
- ควรทำความสะอาดแกนเหล็กที่เป็นตัวจุดประกายไฟอย่างระมัดระวังเป็นประจำ
- ฐานเตาที่เป็นสแตนเลส สตีล อาจมีสนิมหรือเปลี่ยนสภาพได้ ถ้าเช็ดด้วยน้ำที่มีความกระด้างสูง หรือใช้น้ำยาทำความสะอาดที่มีฤทธิ์รุนแรงทำความสะอาด ควรทำความสะอาดโดยใช้ผ้าชุบน้ำบิดหมาดแล้วเช็ดให้แห้งอีกครั้ง และควรทำความสะอาดทันที ในกรณีที่เปื้อนเศษอาหารหรือน้ำแกง

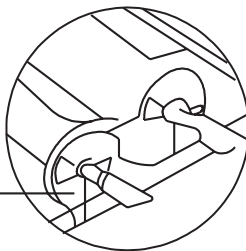
การหล่อลื่นแกนปั๊มควบคุม

วาล์วเปิดปิดแก๊สจะมีแกนยื่นขึ้นมาสำหรับยึดติดกับปั๊มควบคุม เมื่อใช้งานไประยะหนึ่ง อาจจะมีคามฝืด หมุนปั๊มลำบาก ควรเรียกช่างมาซ่อมบำรุงรักษา

หมายเหตุ : ควรเป็นช่างจากศูนย์บริการของบริษัทฯ เท่านั้น

1. เตาแก๊สที่เพิ่งติดตั้งหรือไม่ได้ใช้งานเป็นระยะเวลานาน ในการใช้งานครั้งแรกอาจจะจุดติดยาก เนื่องจากมีอากาศในท่อส่งแก๊ส สามารถจุดแก๊สซ้ำๆจนกระทั่งอากาศภายในท่อส่งแก๊สหมด
2. ถ้าเปลวไฟมีสีเหลืองหรือเปลวไฟไม่สม่ำเสมอ สามารถปรับแต่งเปลวไฟให้มีความร้อนสูง (เปลวไฟสีฟ้า) โดยปรับแกนปรับผสมอากาศที่อยู่ใต้เตาจนกระทั่งได้เปลวไฟสีฟ้า และเปลวไฟสม่ำเสมอและมีความยาวพอสมควร

แกนปรับผสมอากาศ



คำแนะนำในการใช้

เพื่อให้ใช้เตาแก๊สอย่างมีประสิทธิภาพ กรุณาปฏิบัติตามคำแนะนำ ดังต่อไปนี้

- ควรใช้ขนาดภาชนะที่เหมาะสม ไม่เล็กเกินไป เพื่อป้องกันไม่ให้เปลวไฟล้นออกด้านข้างภาชนะ และลดความเสี่ยง
- ควรใช้ภาชนะที่มีก้นเรียบ และควรปิดฝาขณะปรุงอาหาร
- เมื่ออาหารเริ่มเดือด ควรปรับลดเปลวไฟลงให้มีความร้อนเหมาะสม

หัวเตา	ขนาดเส้นผ่าศูนย์กลางของภาชนะ (ซม.)
หัวเตาไฟแรงเปลวไฟ 2 ชั้น	24-28

คำแนะนำเพื่อความปลอดภัย

เพื่อประสิทธิภาพและความปลอดภัย กรุณาปฏิบัติตามคำแนะนำดังนี้

- ควรใช้ห่างจากศูนย์บริการของบริษัทฯ
- ใช้อะไหล่อุปกรณ์ที่เป็นของแท้เท่านั้น
- เตาแก๊สนี้ออกแบบมาเพื่อใช้ในครัวเรือนเท่านั้น และไม่ควรถัดแปลงเตาแก๊สหรือนำไปใช้เพื่อวัตถุประสงค์อื่น
- สำหรับเตาแก๊สที่ต้องต่อสายไฟ ต้องต่อสายดินต้องตรวจสอบว่าสายดินมีประสิทธิภาพ

ไม่ควรปล่อยให้เด็ก หรือผู้ที่บกพร่องทางกายภาพ และทางจิตใช้เตาแก๊ส ควรหลีกเลี่ยงไม่ให้

อยู่ใกล้ขณะใช้งาน เพราะอาจเกิดอันตรายได้ เช่น

- ใช้งานหรือเล่นป้อนควคม
- เล่นบรรจุก๊าซ (กล่องกระดาษ, ถุงพลาสติก หรือ วัสดุอื่นๆ)
- สัมผัสเตาแก๊สที่ยังมีความร้อนอยู่หลังปรุงอาหาร
- เตาแก๊สที่ถูกถอดออกจากการติดตั้ง ซึ่งชิ้นส่วนบางชิ้นอาจเป็นอันตรายได้

การใช้งานที่ไม่เหมาะสม ซึ่งอาจเป็นอันตรายได้

- ใช้มือหรือส่วนของร่างกาย สัมผัสเตาขณะที่มือเปียก
- ปิดช่องระบายอากาศของเตา ทำให้ไม่สามารถระบายความร้อนได้
- พาดสายไฟของเครื่องใช้ไฟฟ้าอื่นคร่อมผ่านเตา
- ติดตั้งเตาไว้ในที่โล่ง โดยที่โดนแดด และฝน
- ไม่ควรวางน้ำยา หรือวัตถุไวไฟไว้ข้างเตาแก๊ส
- ไม่ควรใช้ภาชนะที่มีสภาพชำรุดและไม่สามารถทนความร้อนสูงได้
- ติดตั้งหรือซ่อมแซมโดยช่างที่ไม่ใช่ช่างจากศูนย์บริการของบริษัทฯ

ในกรณีต่อไปนี้ควรเรียกใช้บริการจากศูนย์บริการ

- ทำการติดตั้งที่ได้มาตรฐานตามคู่มือ
- เมื่อมีข้อสงสัยในการใช้งาน
- เมื่อแก๊สบรรจุภัณฑ์แล้วมีข้อสงสัยเกี่ยวกับสภาพของสินค้า
- ในกรณีที่ต้องเปลี่ยนอะไหล่ หรืออุปกรณ์ของเตาแก๊ส

ข้อแนะนำที่มีประโยชน์

- ใช้เตาแก๊สสำหรับการปรุงอาหารปกติเท่านั้น
- ก่อนการติดตั้ง เมื่อแก๊สบรรจุภัณฑ์ออกแล้ว ควรตรวจสอบสภาพอย่างละเอียด
- ควรปิดวาล์วถังแก๊สทุกครั้ง เมื่อต้องการทำความสะอาด หรือบำรุงรักษา
- หลังใช้งานตรวจสอบอยู่เสมอว่า ปุ่มควบคุมอยู่ในตำแหน่ง “ปิด” พร้อมปิดวาล์วถังแก๊ส

บริษัทฯ ปฏิเสธที่จะรับผิดชอบความเสียหายที่เกิดขึ้นจากการติดตั้งที่ไม่ถูกต้อง และการใช้งานที่ไม่ตรงวัตถุประสงค์

ถ้าเตาแก๊สมีปัญหา

ควรตรวจสอบระบบแก๊สและไฟฟ้าให้มั่นใจว่าทำงานตามปกติ ก่อนติดต่อศูนย์บริการฯ
เตาแก๊สจุดไฟไม่ติด หรือเปลวไฟไม่สม่ำเสมอรอบหัวเตา

ตรวจสอบให้แน่ใจว่า :

- ไม่มีอะไรอุดตันที่หัวจุดเตาแก๊ส
- ประกอบชิ้นส่วนของหัวเตาเข้าที่ถูกต้องหรือไม่
- มีเศษอาหารหรือสิ่งสกปรกที่หัวเตาหรือบริเวณพื้นผิวทำอาหาร

ไม่สามารถปรับเปลวไฟให้ติดได้เมื่อหมุนปุ่มควบคุมไปที่เปลวไฟวงใน ความร้อนต่ำ
ตรวจสอบให้แน่ใจว่า

- ระบบแก๊สทำงานปกติ ไม่มีอะไรอุดตัน
- ไม่มีเศษอาหารหรือสิ่งสกปรกติดที่หัวเตา

ภาชนะทำอาหารวางได้ไม่มั่นคง

ตรวจสอบให้แน่ใจว่า

- ก้นของภาชนะทำอาหารแบนเรียบเป็นอย่างดี
- วางภาชนะทำอาหารที่จุดศูนย์กลางของเตา
- ตะแกรงของเตาวางอย่างถูกต้อง ไม่ได้กลับด้าน

หลังจากตรวจสอบทุกอย่างเรียบร้อยแล้ว แต่เตาแก๊สยังคงไม่สามารถทำงานได้ หรือทำงานผิดปกติอยู่ ให้ติดต่อศูนย์บริการฯ ของผู้จัดจำหน่าย โดยแจ้ง

- ประเภทของปัญหาที่พบ
- รุ่นของสินค้าที่แสดงอยู่บนใบรับประกัน

หมายเหตุ : การซ่อมหรือแก้ไขโดยช่างที่มีชื่อเสียงจากศูนย์บริการฯ จะทำให้การรับประกันสิ้นสุดลงทันที

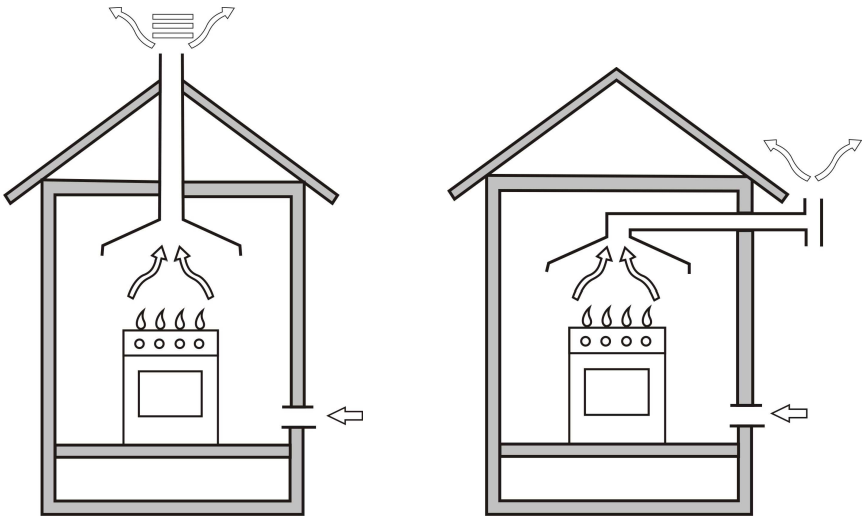
คำแนะนำในการติดตั้งเตาแบบติดตั้งในเฟอร์นิเจอร์ (Built-in)

สำหรับการติดตั้งเตาแก๊สแบบติดตั้งในเฟอร์นิเจอร์ เพื่อให้ได้การติดตั้งที่สมบูรณ์และง่ายแก่การบำรุงรักษา ควรใช้ช่างผู้ชำนาญการหรือช่างจากศูนย์บริการฯ

การวางตำแหน่งเตา

ควรติดตั้งเตาในห้องที่มีอากาศถ่ายเทได้ดี และปฏิบัติตามมาตรฐานความปลอดภัยที่กำหนดไว้ ลักษณะของห้องที่ติดตั้งควรมีลักษณะดังนี้

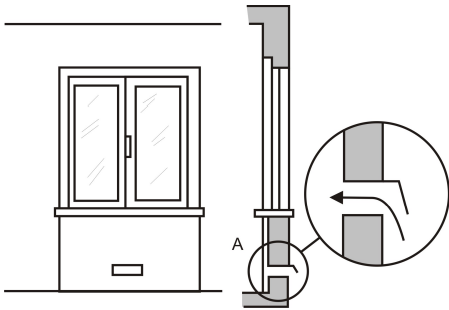
- 1) ห้องที่จะติดตั้งเตาแก๊สนั้น ควรมีการติดตั้งระบบระบายอากาศ เพื่อระบายควันและแก๊สจากการปรุงอาหารออกไปข้างนอกได้ โดยการใช้เครื่องดูดควันหรือพัดลมระบายอากาศ ทุกครั้งที่มีการใช้เตาปรุงอาหาร



ภาพแสดงการติดตั้งที่ถูกต้องควรมีอากาศเข้าเพียงพอ

- 2) ห้องควรมีอากาศที่สามารถถ่ายเทเข้ามาได้สะดวก เพื่อความสมบูรณ์ของการเกิดเปลวไฟ (ซึ่งควรมีไม่น้อยกว่า 2 ลบ.ม/ชม./ก.ก.วัตต์ ของเตาแก๊ส) การใช้งานในห้องที่มีอากาศถ่ายเทน้อยกว่ากำหนด มีความเสี่ยงต่อการเกิดเพลิงไหม้

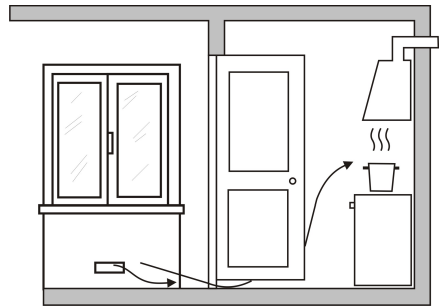
รายละเอียด A



ตัวอย่างการเจาะช่องระบายอากาศ

รูป. A

ห้องติดกัน ห้องที่มีการระบายอากาศ

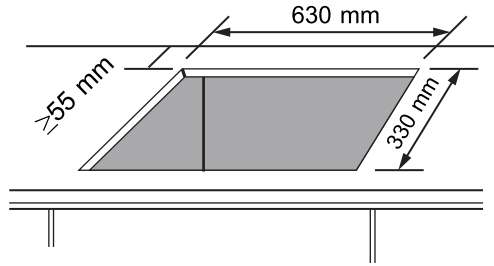


ขยายช่องระบายอากาศระหว่างหน้าต่างกับพื้น

รูป. A

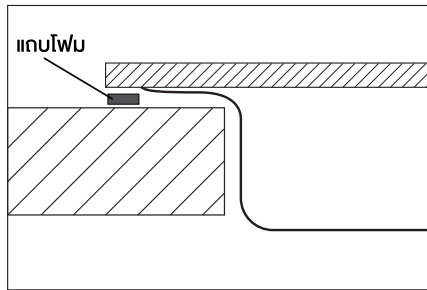
- 3) ในกรณีที่ใช้งานหนักและเป็นเวลานาน ควรมีการระบายอากาศเสริม เช่น เปิดหน้าต่างหรือเพิ่มระดับของระบบระบายอากาศ (ถ้ามี)

- 4) ขนาดเจาะช่องสำหรับติดตั้งเตาแก๊สที่ถูกต้องได้จากรูป D ใช้แถบโฟมติดขอบด้านล่างของเตา โดยรอบทุกด้านโดยลอกแถบบนออกก่อน เมื่อติดแถบโฟมกันน้ำแล้ว ให้วางเตาลงให้ฐานด้านล่างของเตาลงในช่องที่เจาะ ให้ตรวจสอบว่าวางสนิท ไม่ขยับโดยง่าย

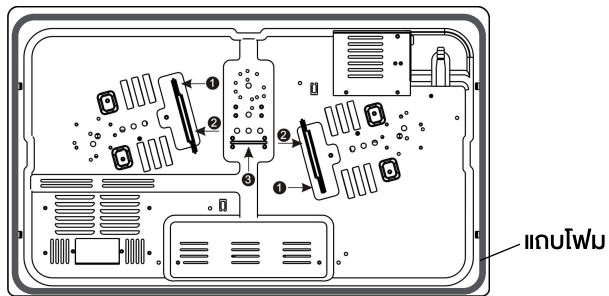


รูป. D

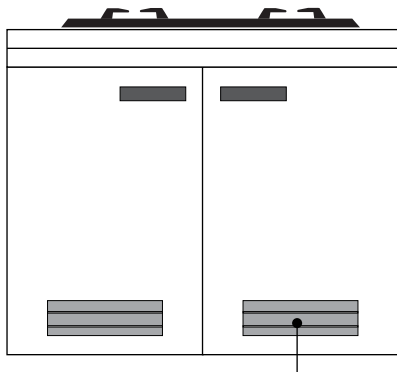
แผนภาพการติดตั้ง



ด้านหลัง

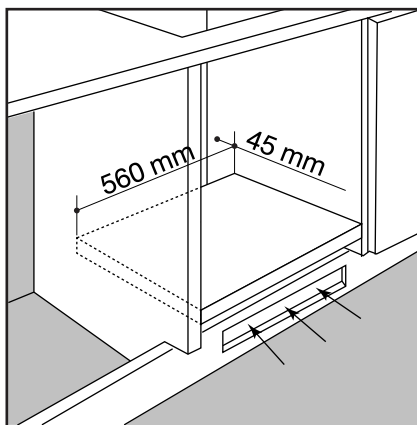
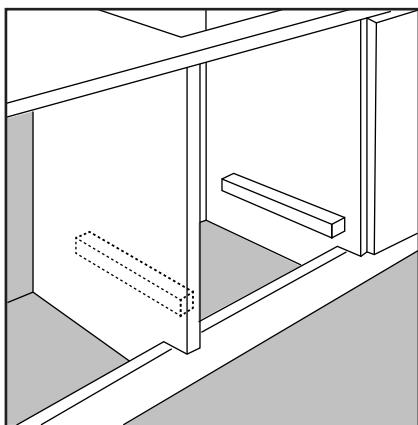


ด้านหน้า



ช่องระบายอากาศ

- 5) ถ้าต้องการติดตั้งเตาโดยมีเตาอบอยู่ที่ตู้ด้านล่าง ควรติดตั้งร่วมกับเตาอบที่มีระบบระบายความร้อนเท่านั้น ในกรณีนี้ที่ติดตั้งเตาเหนือเตาอบ พื้นที่วางเตาอบควรเว้นระยะห่างจากผนังหลังประมาณ 45 x 560 ซม. และไม่มีแผ่นไม้ด้านหลัง เพื่อระบายอากาศ



การต่อระบบแก๊ส

การวางถังแก๊ส

วางถังแก๊สนอกบ้าน ในที่ที่ไม่ถูกแสงแดดและฝนโดยตรง และเป็นบริเวณที่มีอากาศถ่ายเทได้สะดวก

กรณีวางถังแก๊สไว้ในตู้

ไม่ควรวางถังแก๊สใต้เตา ควรวางไว้ภายในตู้ด้านซ้ายหรือขวาของเตา เพื่อให้สามารถปิดแก๊ส

ได้อย่างสะดวก และป้องกันอันตรายที่อาจเกิดได้ ตู้ที่วางถังแก๊สควรมีเกล็ดระบายอากาศ

เพื่อความปลอดภัย ขนาดของตู้ที่วางแก๊สต้องมีขนาดกว้างและสูงมากพอจากขอบถังแก๊ส

ควรเลือกร้านรองถังแก๊สที่แข็งแรงเพียงพอ

ไม่ควรวางกระเพาะร้อนหรือให้ของเหลวที่ร้อนหยดลงบนถังแก๊สหรือส่วนอื่นๆของถัง

ตู้เฟอร์นิเจอร์ใต้เตา ไม่ควรออกแบบให้มีลิ้นชัก เพราะอาจเกิดการกระแทกสายแก๊สให้มีการรั่วซึมได้

ไม่ควรให้ท่อส่งแก๊สโดนกับของมีคม ควรมีผนังคั่นระหว่างเตาแก๊สกับถังแก๊ส

การต่อท่อแก๊ส

หลักปฏิบัติเพื่อความปลอดภัย ในการต่อท่อแก๊สจากเตาถึงถังแก๊ส ควรปฏิบัติดังนี้

- ควรต่อท่อแก๊สให้มีรอยต่อน้อยที่สุด
- ท่อแก๊สที่ต่อต้องไม่มีรอยร้าว ทดสอบได้โดยใช้น้ำสบู่ทาบริเวณรอยต่อ ถ้ามีการรั่วซึม จะสังเกตเห็นการรั่วของแก๊ส ต้องยึดสายต่อให้แน่นไม่มีรอยร้าว
- ในกรณีที่ต่อสายอ่อนทนแรงดัน ควรมีความยาวไม่เกิน 2 เมตร และควรตรวจสอบสภาพสายอ่อนอย่างสม่ำเสมอว่าไม่มีรอยฉีก ขาด หรือเปลี่ยนสภาพ
- สายอ่อนควรเปลี่ยนทุกๆ 2 ปี ไม่ควรให้โดนแสงแดดหรือฝน
- การต่อระบบแก๊ส ควรทำโดยช่างผู้ชำนาญ และปฏิบัติตามมาตรฐานความปลอดภัยอย่างเคร่งครัด
- ควรใช้หัวปรับความดันแก๊สที่ได้มาตรฐาน ต่อกับถังแก๊ส
- เมื่อวางถังแก๊สไว้นอกบ้าน ควรใช้ท่อเหล็ก (Black Steel Pipe) หรือท่อทองแดง ต่อจากถังแก๊สมาที่เตา

หัวปรับแรงดัน

เตาแก๊ส MEX นี้ออกแบบมา โดยต้องใช้หัวปรับแรงดันแก๊สชนิดแรงดันต่ำ (Low Pressure Gas Regulator) เท่านั้น

- เลือกใช้หัวปรับแรงดันที่มีคุณภาพดีเท่านั้น โดยต้องมีสัญลักษณ์ มอก.805-2540
- แรงดันแก๊สที่ใช้ 37 mbar หรือ 0.5 psi

หัวปรับความดันแก๊ส

ใช้หัวปรับความดันแก๊สชนิดความดันต่ำ MEX รุ่น SPR37S ได้รับมาตรฐาน มอก 805-2540

ใช้ต่อกับถังแก๊สชนิดหัวเกลียวให้ความดันแก๊สขาออกที่ 37 mbar



มอก.805-2540

การใส่แบตเตอรี่

เปิดกล่องใส่แบตเตอรี่และแล้ววางแบตเตอรี่ขนาด "D" ลงในช่อง

การซ่อมแซม

เมื่อต้องการซ่อมเตาแก๊สหรือซ็้ออะไหล่เตาแก๊ส ควรติดต่อผู้ขายหรือฝ่ายบริการเพื่อส่งซ่อมหรือซ็้ออะไหล่
ไม่ควรซ่อมเตาแก๊สด้วยตัวเอง ศูนย์บริการ เฟ้น เค : โทร. 02-943-6565

การแก้ปัญหาเบื้องต้น

ความผิดปกติ	สาเหตุ	การแก้ไข	
จุดแก๊สไม่ติด	ไม่ได้เปิดวาล์วแก๊ส	เปิดเตาแล้วเปิดวาล์วแก๊ส	
	หัวเตาแก๊สอุดตัน	ทำความสะอาดหัวเตา	
	ท่อยางแก๊สแตกหรืองอ	เปลี่ยนท่อแก๊สหรือจัดท่ออย่างให้ตรง	
	มีอากาศในท่อ	จุดแก๊สอีกครั้งเพื่อไล่อากาศออกจากท่อ	
	ฝาครอบหัวเตาว่างไม่ถูกต้อง	ปรับฝาครอบหัวเตาให้ถูกต้อง	
	หัวสปาร์คสกปรก	ทำความสะอาดหัวสปาร์ค	
เปลวไฟผิดปกติ	เปลวไฟสีแดง	มีความชื้นและมีควัน	ไม่ผิดปกติ
	เปลวไฟสีเหลือง	เศษน้ำมัน เหม่าในหัวเตา	ทำความสะอาดหัวเตา
		แก๊สจะหมดถัง	เปลี่ยนถังแก๊ส
	เปลวไฟไหลย้อน	แรงดันแก๊สต่ำไป	ตรวจสอบว่ามีแก๊สในถังแก๊สหรือไม่ วาล์วเปิดอยู่หรือไม่ หรือวาล์วชำรุด
		มีสิ่งสกปรก เศษผงหรือเศษน้ำมันอุดหัวเตา	ทำความสะอาดหัวเตา
		เวลาในการเผาไหม้เกินไป	ปิดและเปิดใหม่หลังจากรอให้เย็นก่อน
	เปลวไฟสั้น	แรงดันแก๊สต่ำไป	ตรวจสอบว่ามีแก๊สในถังแก๊สหรือไม่ วาล์วเปิดอยู่หรือไม่ หรือวาล์วชำรุด
	เปลวไฟใหญ่เกินไป	แรงดันแก๊สมากเกินไป	ปรับให้แรงดันแก๊สให้ลดลง

MEX

V4731M / MX472M

PEN K INTER TRADING CO., LTD.

HEAD OFFICE : 1000/63-64 PB TOWER. 16th Floor. Sukhumvit 71 Road, North Klongtan,
Wattana, Bangkok 10110 TEL 0-2493-6565 FAX 0-2391-1141

SERVICE CENTER : 63/3 Moo 6 Soi Suksawat 76, Bangchak, Phra Pradaeng, Samut Prakan 10130
TEL. 0-2493-6565 FAX : 0-2464-1600 E-Mail : service2@penk.co.th

SALE OFFICE : 0-2493-6565