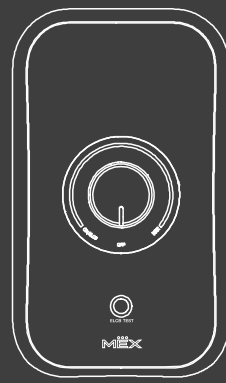


Instant Shower Water Heater Instruction Manual



MEX
WATER HEATER
CODE 3C
CODE 5C

คู่มือการใช้งาน

คำชี้แจง : เมื่อท่านเปิดกล่องเพื่อนำเครื่องออก อาจจะมีพ่นน้ำที่ค้างอยู่ในเครื่องซึ่งเป็นปกติ เนื่องจากเป็นการทดสอบการทำงานของเครื่องในขั้นตอนการผลิต

คำเตือน! อันตรายถึงชีวิตหากไม่ติดตั้งสายดิน

จัดทำโดย

บริษัท เพ็น เค อินเทอร์เน็ต จำกัด

1000/63-64 อาคาร พี.บี. ทาวเวอร์ ชั้นที่ 16 ถนนสุขุมวิท 71 แขวงคลองตันเหนือ เขตวัฒนา กรุงเทพฯ 10110

โทร 0-2391-0919 โทรสาร 0-2391-1141

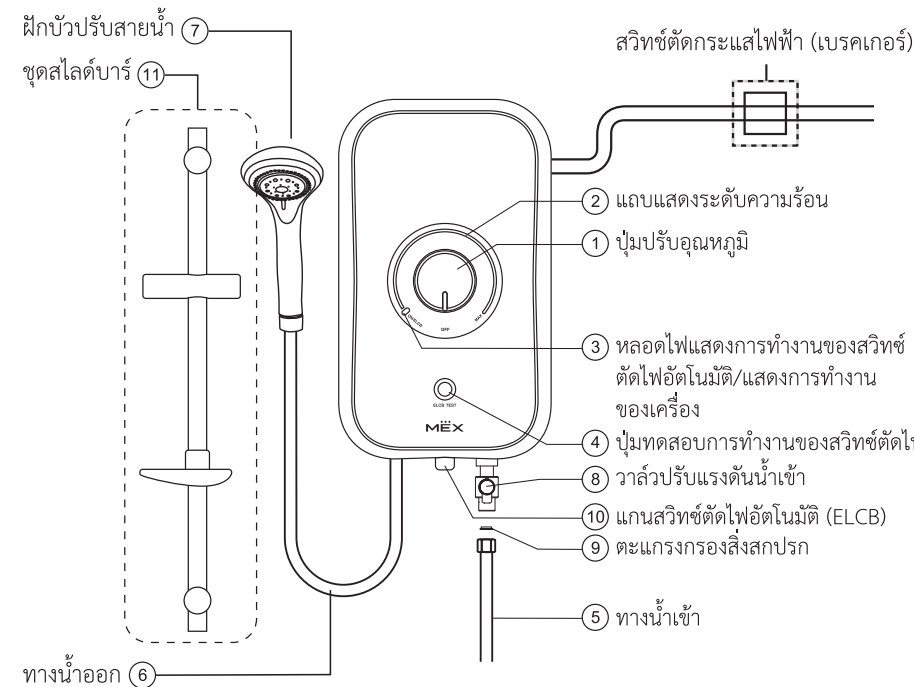
ศูนย์บริการ

66/3 หมู่ 6 ซอยสุขสวัสดิ์ 76 ถนนสุขสวัสดิ์ บางจาก พระประแดง สมุทรปราการ 10130

โทรศัพท์ 0-2817-8999 โทรสาร 0-2464-1600 E-mail : service2@penk.co.th

ส่วนประกอบของเครื่อง

CODE 3C
CODE 5C



ควรติดตั้งเครื่องกรองน้ำก่อนน้ำไหลเข้าเครื่องจะช่วยกรองสิ่งสกปรกและคราบที่จับเกาะปะทะของแข็งเมื่อคราบสะสมมากขึ้นจะทำให้ไส้กรองไม่สะอาด และทำให้อายุการใช้งานของเครื่องทำน้ำอุ่นสั้นลง

การติดตั้ง

การติดตั้งเครื่องทำน้ำอุ่น จะต้องกระทำโดยช่างผู้ชำนาญงาน เครื่องทำน้ำอุ่นจะต้องสายดินเข้ากับเครื่อง หากมีข้อสงสัยให้ติดต่อร้านค้า หรือผู้แทนจำหน่าย

1. ยึดเครื่องติดกับผนังที่แข็งแรง ให้สูงจากพื้นประมาณ 150-170 ซม. หรือตำแหน่งที่เหมาะสมขึ้นอยู่กับความสูงของผู้ใช้งาน ประกอบสายน้ำจากวาล์วในห้องน้ำเข้ากับเครื่องทางน้ำเข้า (Water Inlet)

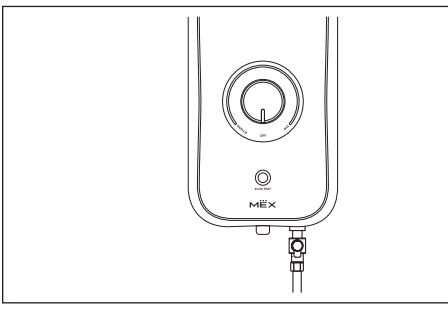
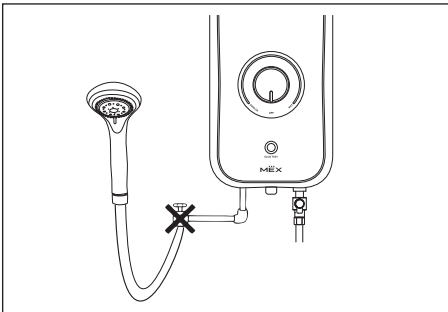
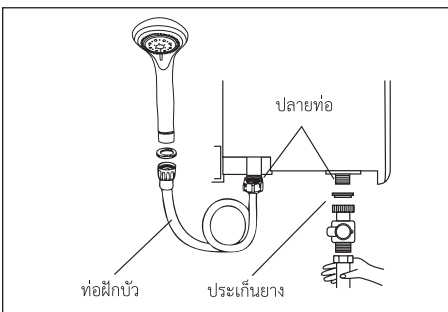
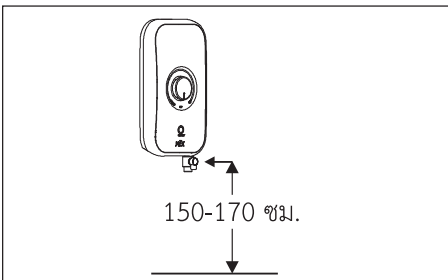
2. การต่อท่อน้ำและสายฝักบัว

ใช้เครื่องมือที่ถูกต้องในการติดตั้ง การเชื่อมต่อทางน้ำเข้าและสายฝักบัว ห้ามใช้เทปพันเกลียว ให้ใส่ประแจยางแล้วขันเข้าด้วยมือ ไม่ควรใช้ประแจ

- ควรใช้ฝักบัวที่ติดมากับเครื่อง เพื่อให้งานได้อย่างมีประสิทธิภาพ
- ต้องติดตั้งวาล์วปรับแรงดันน้ำเข้า ที่มาพร้อมกับเครื่องที่ทางน้ำเข้าเพื่อปรับแรงดันน้ำ สำหรับจุดติดตั้งมีแรงดันแรง

• ห้ามติดตั้งวาล์วน้ำใดๆ ทางด้านน้ำอุ่นออกเด็ดขาด

ควรปรับปุ่มปรับปริมาณน้ำเฉพาะที่ปุ่มปรับบริเวณด้านท่อน้ำเข้าของเครื่องทำน้ำอุ่นเท่านั้น



การติดตั้ง

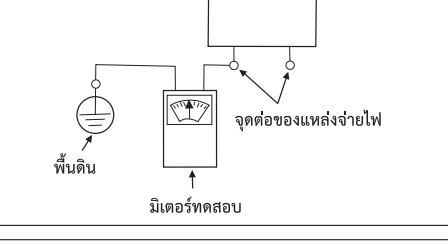
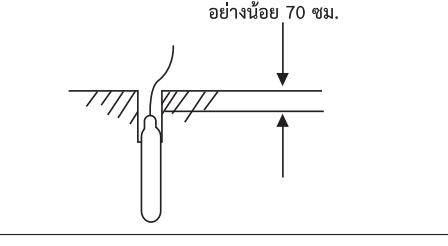
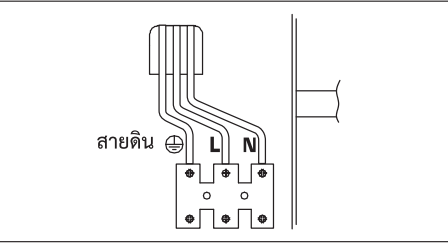
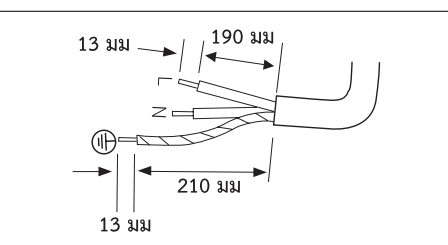
3.การต่อสายไฟ

- ควรติดตั้งเบรกเกอร์หรือสวิทช์ตัดไฟก่อนเข้าเครื่อง ขนาด 30 แอมป์
- สายไฟก่อนเข้าเครื่องต้องใช้สายไฟคู่ - ขนาด 2.5 ตารางมิลลิเมตร สำหรับรุ่น CODE 3C - ขนาด 4.0 ตารางมิลลิเมตร สำหรับรุ่น CODE 5C
- ต้องต่อขั้วสายไฟให้ตรงขั้ว สาย L ต่อกับขั้ว L และสาย Nต่อกับขั้ว N สายดินให้ต่อกับขั้วที่มีสัญลักษณ์

4. ต้องต่อสายดินเข้ากับเครื่องเสมอ โดยสายดินจะต้องมีขนาด 2.5 ตารางมิลลิเมตรและสายดินจะต้องต่อกับแท่งสายดินที่ทำด้วยทองแดง หรือแท่งเหล็กอาบโลหะชนิดกัน ฟู กร่อน ซึ่งแท่งสายดินจะต้องฝังลงดินอย่างน้อย 70 เซนติเมตร และจะต้องแน่ใจว่า ความต้านทานของดินจะต้องน้อยกว่า 100 โอห์ม ถ้าความต้านทานของดินเกินกว่า 100 โอห์ม ใช้แท่งสายดินที่มีความยาวไม่น้อยกว่า 2.40 เมตร

5. การประกอบสายฝักบัวด้านน้ำออก เมื่อเรียบร้อยแล้ว ทดสอบเปิดน้ำเข้าเครื่องดูว่ามีรอยรั่วหรือไม่ถ้ามีแก้ไขใหม่ให้เรียบร้อย

6. ทดลองกดปุ่ม ELCB TEST ว่าทำงานปกติหรือไม่ ถ้าทำงานปกติให้หันแกนสวิทช์ตัดไฟอัตโนมัติสีขาวด้านข้างขึ้น เพื่อให้ ELCB พร้อมทำงานต่อไป

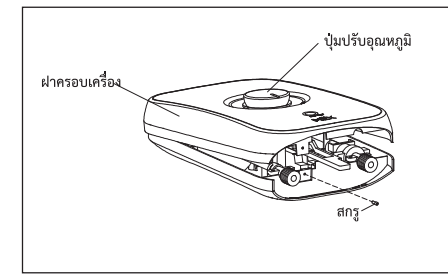


วิธีการประกอบฝาครอบกับฐานเครื่องทำน้ำอุ่น

วิธีการประกอบฝาครอบกับฐานเครื่องทำน้ำอุ่น
CODE 3C
CODE 5C

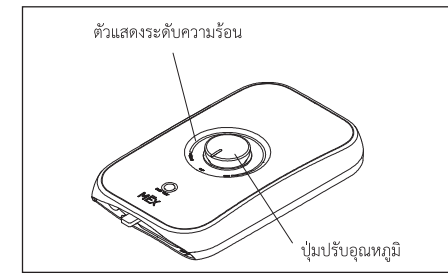
ก่อนการติดตั้งเครื่องทำน้ำอุ่น

1. ใช้ไขควงขันสลักรูด้านล่างออก
2. ใช้มือดึงปุ่มหมุนปรับอุณหภูมิออกจากแกนปุ่มปรับอุณหภูมิที่ฐานเครื่อง
3. ใช้มือดึงฝาครอบพลาสติกออกโดยการดึงจากด้านล่างขึ้นด้านบน

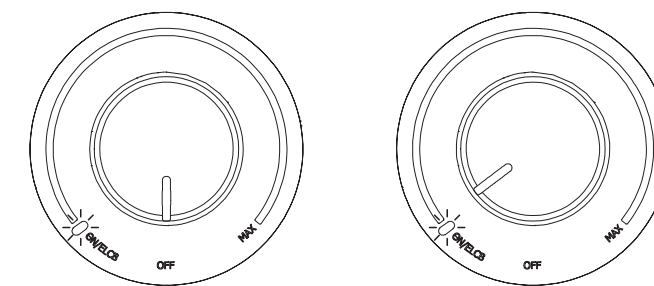


วิธีการสวมประกอบฝาครอบ

1. ก่อนสวมฝาพลาสติก ต้องให้ปุ่มปรับอุณหภูมิที่ฐานเครื่องอยู่ในตำแหน่ง "ปิด" โดยหมุนไปทางซ้ายมือสุด
2. สวมฝาพลาสติก โดยการสวมจากด้านบนให้เข้าล็อกพอดี จากนั้นขันสลักให้แน่น
3. หมุนปุ่มปรับอุณหภูมิ สวมลงตำแหน่งแกนปรับอุณหภูมิของฐานเครื่อง โดยให้ตำแหน่งสัญลักษณ์ ON บนปุ่มหมุนปรับอุณหภูมิตรงกับตำแหน่ง OFF



การใช้งาน



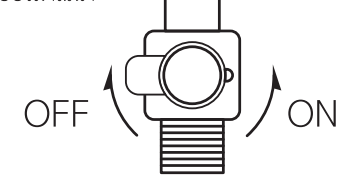
ขั้นตอนการใช้งาน

1. เปิดวาล์วน้ำเข้าเครื่อง
2. เมื่อไฟเข้าเครื่อง สัญญาณไฟ ELCB (สีเขียว) ติด
3. ปรับปุ่มปรับอุณหภูมิ จากตำแหน่ง OFF หมุนไปทางขวามือตามเข็มนาฬิกาเพื่อเป็นการปรับอุณหภูมิ เมื่อหมุนปุ่มปรับอุณหภูมิไปถึงตำแหน่ง ON สัญญาณไฟ (สีเขียว) เปลี่ยนสถานะเป็นสีน้ำเงินส่งผลให้ความร้อนจะเพิ่มมากขึ้นตามการปรับไฟระดับความร้อน และความร้อนจะลดลง ถ้าหมุนปุ่มปรับอุณหภูมิไปทางซ้ายมือทวนเข็มนาฬิกา

สัญญาณไฟแสดงการทำงานตามปกติ

- ไฟ ELCB (สีเขียว) ติด แสดงถึง สวิทช์ตัดไฟอัตโนมัติพร้อมทำงาน ไฟดวงนี้จะติดตลอดเวลาปกติ แม้ไม่มีน้ำไหลเข้าในเครื่อง
- ไฟ ELCB (สีน้ำเงิน) ติด แสดงถึง ไฟฟ้าและน้ำเข้ามาที่เครื่องเรียบร้อยแล้ว พร้อมใช้งานได้ทันที เมื่อหมุนปุ่มปรับอุณหภูมิ

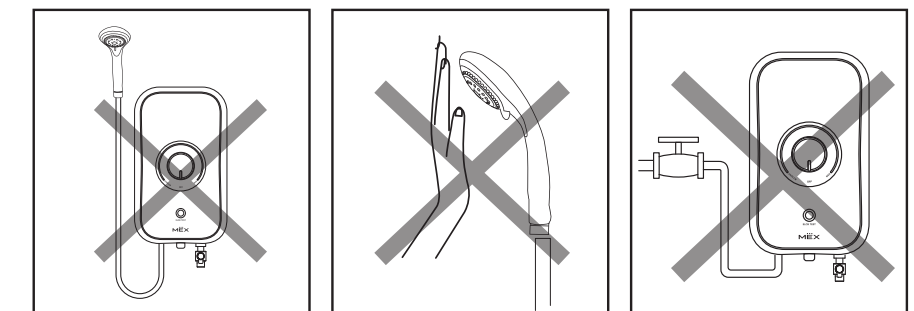
4. ปุ่มปรับปริมาณน้ำ



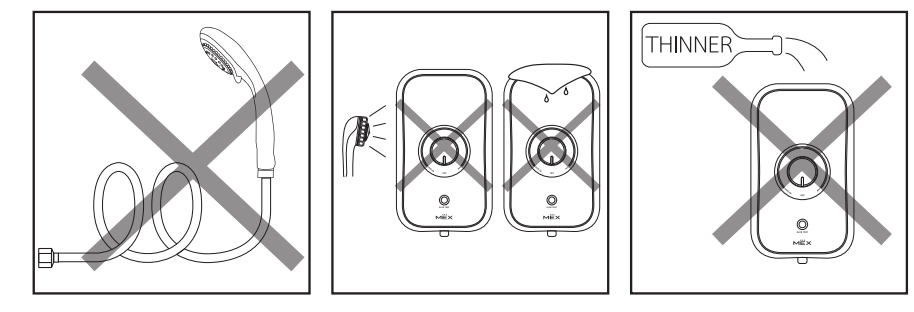
5. ฝักบัวชนิดพิเศษในรุ่น CODE 3 และ CODE 5 สามารถปรับแรงดันน้ำได้ 3 ระดับ มีดังต่อไปนี้
 - ปรับเป็นสายน้ำกระจายกว้าง
 - ปรับเป็นสายน้ำกระจายแคบ
 - ปรับเป็นระบบช้อนหวดผิวตัว

ข้อควรระวัง

1. ห้ามติดตั้งฝักบัวสูงกว่าตัวเครื่อง
2. ห้ามเอามืออุ้งทางน้ำออกของฝักบัว
3. ห้ามต่อวาล์วทางด้านน้ำออก

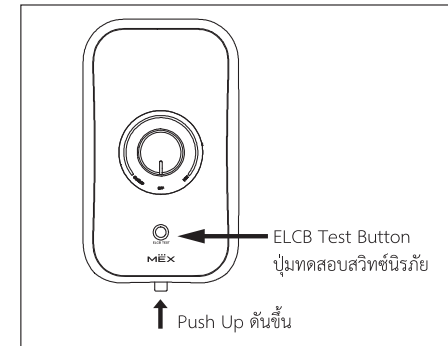


4. อย่าให้สายฝักบัวบิดหรือหักงอ
5. ห้ามใช้น้ำใส่เครื่องทำน้ำอุ่นหรือวางผ้าเปียกๆ บนตัวเครื่อง
6. ห้ามใช้ทินเนอร์เช็ดที่เครื่องและอุปกรณ์



การบำรุงรักษา

1. ตรวจสอบการทำงานของสวิทช์ตัดไฟอัตโนมัติ ELCB เดือนละครั้งโดยกดปุ่มทดสอบ ELCB TEST ในขณะที่เครื่องทำน้ำอุ่น มีการต่อกระแสไฟเข้าเครื่องถ้าปกติแกนของ ELCB จะเลื่อนลงมา (ถ้าแกนไม่เลื่อนลง ให้ติดต่อผู้จำหน่ายเพื่อทำการแก้ไข) ด้านแกน ELCB TEST ให้กลับขึ้นไปตามปกติเพื่อตั้งการทำงานของ ELCB TEST ให้ทำงานตามปกติ

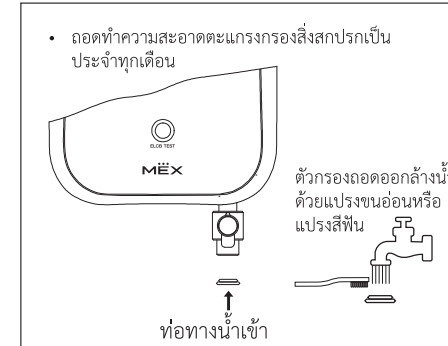


- ใช้แปรงทำความสะอาดภายในฝักบัวเป็นประจำทุกวัน



2. การทำความสะอาดตัวเครื่อง ควรปิดสวิทช์ตัดกระแสไฟก่อนทุกครั้ง ทำความสะอาดด้วยผ้าชุบน้ำสบู่บิดแห้งอย่าใช้น้ำมันเบนซิน, ทินเนอร์ ฯลฯ ในการทำความสะอาด

3. การทำความสะอาดหัวฝักบัว และตะแกรงกรองสิ่งสกปรก



- ถอดทำความสะอาดตะแกรงกรองสิ่งสกปรกเป็นประจำทุกวัน

การแก้ไขเบื้องต้น

เครื่องทำน้ำอุ่น MEX ผ่านการตรวจสอบคุณภาพอย่างพิถีพิถันจากโรงงานผู้ผลิตไม่ประสิทธิภาพในการใช้งานตามมาตรฐาน ในบางกรณีอาจมีข้อขัดข้องเล็กน้อย ซึ่งท่านสามารถตรวจสอบได้โดยง่ายก่อนที่จะติดต่อตัวแทนร้านค้าผู้จำหน่ายเพื่อทำการซ่อม

ข้อขัดข้อง	สาเหตุ	การแก้ไข
1. เครื่องไม่ทำงาน	ไฟฟ้าไม่เข้าเครื่อง	ตรวจสอบขั้วไฟฟ้าว่าติดตั้งถูกขั้วหรือไม่
	สวิทช์ตัดไฟอัตโนมัติติดการทำงาน	สวิทช์กลับมาในตำแหน่ง OFF ให้คืนแกนสวิทช์ขึ้น
	แรงดันน้ำไม่พอ	แก้ไขระบบแรงดันน้ำ ถอดล้างตะแกรงกรองสิ่งสกปรก
2. น้ำอุ่นไม่พอ	น้ำแรงเกินไป	ลดปริมาณน้ำโดยปรับกดที่วาล์วปรับแรงดันน้ำ
3. อุณหภูมิไม่สม่ำเสมอ	แรงดันน้ำไม่สม่ำเสมอ	แก้ไขระบบแรงดันน้ำ
4. น้ำไหลน้อยจุดอื่นๆ ไหลแรง	ตะแกรงกรองสิ่งสกปรกอุดตัน	ถอดล้างทำความสะอาด
	ฝักบัวอุดตัน	ถอดทำความสะอาด
	ปรับสายน้ำที่ฝักบัวไม่ถูกต้อง	หมุนปรับสายน้ำที่หัวฝักบัว

ตารางข้อมูลทางเทคนิค

รุ่น	CODE 3C	CODE 5C
ระบบจ่ายน้ำ	ควบคุมด้วยวาล์วสามตำแหน่งจ่ายน้ำ	ควบคุมด้วยวาล์วสามตำแหน่งจ่ายน้ำ
แรงดันน้ำต่ำสุด (กก./ตร.ซม.)	0.2	0.2
กำลังไฟ (กิโลวัตต์/โวลต์ /แอมป์)	3.7 / 220 / 17	5.1 / 220 / 23
ระบบความปลอดภัย	ELCB, THERMISTOR, HALL EFFECT SENSOR and THERMO CUT-OFF	ELCB, THERMISTOR, HALL EFFECT SENSOR and THERMO CUT-OFF
ไฟสัญญาณ	ON / ELCB	ON / ELCB
ขนาด (สูง X กว้าง X ลึก) มม.	356 x 211 x 74	356 x 211 x 74
น้ำหนัก (กก.)	1.5	1.5
อุปกรณ์พิเศษ	ฝักบัวโครเมียมปรับสายน้ำ 3 ระดับ พร้อมชุดสไลด์บาร์	ฝักบัวโครเมียมปรับสายน้ำ 3 ระดับ พร้อมชุดสไลด์บาร์
ปริมาณน้ำ (ลิตร/นาที)	3.5	3.5
อุณหภูมิของน้ำเพิ่มขึ้นโดยประมาณ (°C)	6-15°C	6-21°C
ขนาดสายไฟ	2.5 mm ²	4 mm ²