

Everpure



Water Filtration System (H-Series)

คู่มือการติดตั้งและวิธีการใช้งาน



*โปรดอ่านคู่มือการติดตั้งและวิธีการใช้งานเครื่องกรองน้ำ H-Series ของท่าน

*โปรดเก็บคู่มือการใช้งานนี้เพื่อนำมาอ้างอิงในอนาคต

ก่อนเริ่มการติดตั้งและใช้งานเครื่องกรองน้ำ Everpure ของท่าน

ขอขอบพระคุณที่ท่านซื้อเครื่องกรองน้ำ Everpure Commercial-Grade Water Filtration System สำหรับบ้านของคุณ ระบบเครื่องกรองน้ำดื่ม Everpure นำน้ำที่มีคุณภาพสูงระดับพรีเมียม ส่งตรงยังก๊อกน้ำในห้องครัวของคุณ ซึ่งมีรสชาติ อร่อย สดชื่น และสะดวกสำหรับทุกคนในครอบครัว

คุณสมบัติของเครื่องกรองน้ำ

- ใช้กรองน้ำตามอุณหภูมิน้ำประปาเท่านั้น
- อุณหภูมิน้ำ : 2 - 38°C (35 - 100°F)
- แรงดันน้ำต่ำสุดและสูงสุด : 0.7 – 8.6 bar (10 – 125 psi) โดยแรงดันคงที่
- อัตราการไหลของน้ำ : 1.9 ลิตรต่อนาที (0.5 แกลลอนต่อนาที)

คู่มือการติดตั้งเครื่องกรองน้ำดื่มภาษาไทย

คุณสมบัติเครื่องกรองน้ำ.....	หน้า 1
เครื่องมือและอุปกรณ์สำหรับการติดตั้ง.....	หน้า 3, 5
คำแนะนำในการติดตั้งเบื้องต้น.....	หน้า 3 - 5
คำแนะนำในการติดตั้งเครื่องกรองน้ำรุ่น H-1200.....	หน้า 5 - 6
หมายเหตุ & อ้างอิง.....	หน้า 6

คู่มือการติดตั้งใช้สำหรับเครื่องกรองน้ำ Everpure รุ่น

ดังต่อไปนี้ :

รุ่น H-54 ประสิทธิภาพการกรอง : 2,835 ลิตร (750 แกลลอน)	รุ่น H-104 ประสิทธิภาพการกรอง : 3,780 ลิตร (1,000 แกลลอน)
รุ่น H-300 ประสิทธิภาพการกรอง : 1,140 ลิตร (300 แกลลอน)	รุ่น H-300 HSD ประสิทธิภาพการกรอง : 1,140 ลิตร (300 แกลลอน)
รุ่น H-300-NXT ประสิทธิภาพการกรอง : 1,140 ลิตร (300 แกลลอน)	รุ่น H-1200 ประสิทธิภาพการกรอง : 3,780 ลิตร (1,000 แกลลอน)

** เพื่อประสิทธิภาพในการทำงานสูงสุด ควรเปลี่ยนไส้กรองน้ำปีละ 1 ครั้ง หรือเร็วกว่านั้น เมื่อการไหลของน้ำช้าลง หรือเมื่อถึงประสิทธิภาพ

สำหรับ ลูกค้ำ H-1200 : วิธีการติดตั้งเครื่องกรองน้ำรุ่น H-1200 เริ่มในหน้าที่ 5 รวมทั้งการติดตั้งและการทำงาน

⚠ WARNING ห้ามใช้และไม่แนะนำให้ใช้ Saddle Valve ซึ่งกฎเกณฑ์ของ Universal Plumbing Code มีการปฏิบัติใช้โดยทั้ง 20 รัฐและพื้นที่อื่นๆ คุณควร

ติดตั้งตามกฎเกณฑ์ท้องถิ่น ถ้าคุณมีคำถามใดๆ ควรติดต่อการประปา

⚠ WARNING ห้ามใช้ท่อทองแดงในการติดตั้งกับข้อต่อ John Guest® ที่มาพร้อมกับเครื่องกรองน้ำ Everpure การติดตั้งท่อทองแดงกับข้อต่ออาจจะเข้ากันได้ แต่เมื่อใช้เป็นเวลานานจะทำให้เกิดน้ำรั่ว ถ้าเกิดต้องใช้ท่อทองแดง คุณควรใช้ข้อต่อเป็นเกลียวทองแดง ซึ่งหาอุปกรณ์ตามร้านขายอุปกรณ์ทั่วไปได้

การต่อสายน้ำที่ใช้สำหรับหลายเครื่อง : คุณสามารถต่อสายน้ำของเครื่องกรองน้ำ Everpure เข้ากับตู้เย็นเพื่อทำน้ำแข็งหรือกอน้ำดื่ม กระจกน้ำร้อน หรือเครื่องชงกาแฟ โดยการติดตั้ง “ข้อต่อ 3 ทาง” (สามารถซื้อได้จากร้านขายอุปกรณ์ประปา) ระหว่างสายน้ำจากเครื่องกรองน้ำและก๊อกน้ำ และต่อสายน้ำใหม่เข้ากับเครื่องใช้อื่นๆ

หมายเหตุ : ห้ามใช้กับเครื่องทำน้ำแข็งเชิงพาณิชย์ เครื่องทำน้ำแข็งนั้นต้องการอัตราการไหลของน้ำและปริมาณน้ำที่สูง ซึ่งเครื่องกรองน้ำดื่มไม่ได้ออกแบบมาเพื่อการนี้ (เกินขีดความสามารถของเครื่องกรอง)

หมายเหตุ : ถ้าต่อเครื่องกรองน้ำเข้ากับเครื่องทำน้ำแข็งขนาดเล็ก (สำหรับบริโภคในบ้าน) และใต้อ่าง จะไม่สามารถต่อสายน้ำเข้ากับก๊อกน้ำได้: ควรติดตั้ง Flush valve

ขั้นตอนเบื้องต้นในการติดตั้งเครื่องกรองน้ำ

เครื่องมือและอุปกรณ์สำหรับการติดตั้ง

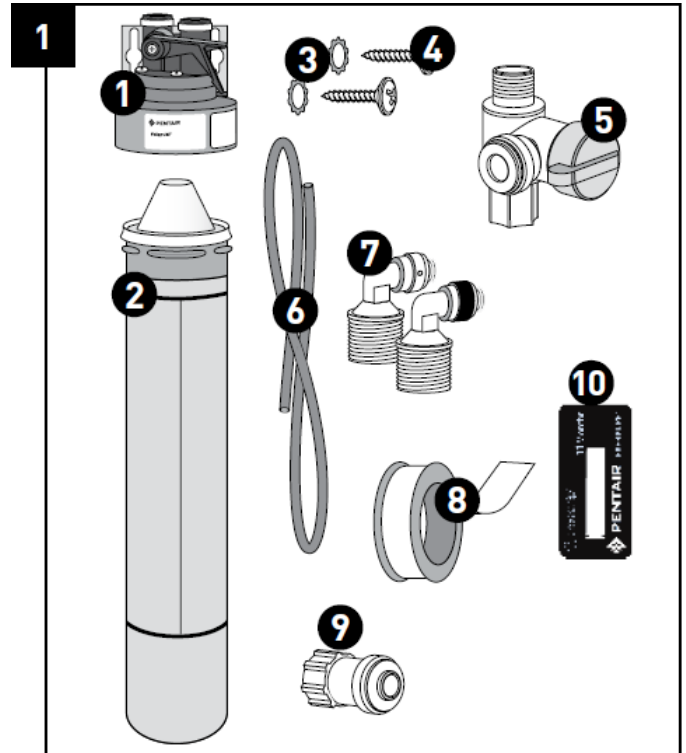
- ไชควงแหวน
- ประแจ
- มีดคัตเตอร์
- ตลับเมตร
- ดินสอ

10	อุปกรณ์จับเวลาของ Everpure	EV9075-70
----	----------------------------	-----------

1. เปิดกล่องและตรวจสอบสินค้า

ชิ้นส่วนการติดตั้ง

รายการ	คำอธิบาย	รหัสชิ้นส่วน
1	หัววาล์ว QL3	EV9258-01
2	ไส้กรอง	แตกต่างกัน
3	แหวนกันคลาย 2 ตัว	EV3062-04
4	สกรู 2 ตัว	EV3061-96
5	Stop Valve Adaptor	EV3121-20
6	สายน้ำขนาด ¼ นิ้ว Poly	A08601-19
7	ข้อต่อ 2 ตัว	EV3081-68
8	เทปพันเกลียว Teflon®	EV3121-19
9	ตัวต่อก๊อกน้ำ	EV3121-35

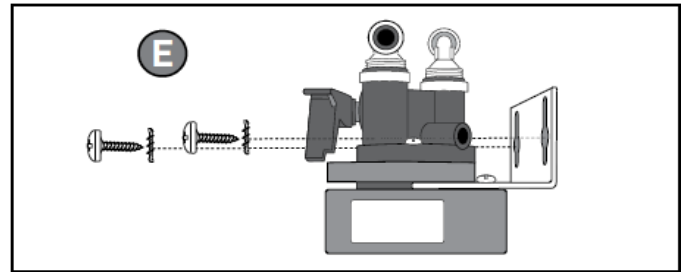
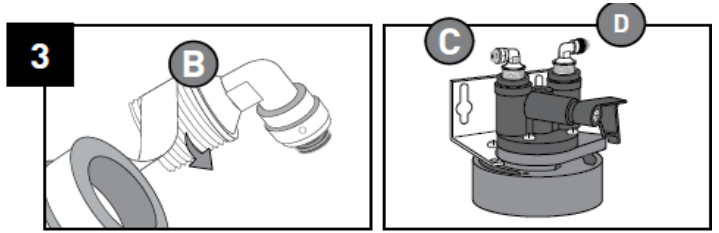
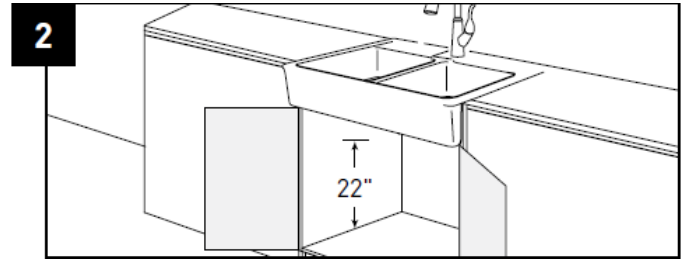


2. ตรวจสอบพื้นที่ในการติดตั้งใต้อ่างล้างจาน

วัดจากพื้นของตู้ขึ้นมา 22 นิ้ว (55.88 ซม.) ทำเครื่องหมายจุดบนผนังสำหรับการเจาะรูใต้อ่างล้างจาน ควรตรวจให้มั่นใจว่า มีพื้นที่เหลือสำหรับก้านโยกหัววาล์วและหลักเฉียงไม่ให้สายน้ำหย่อน พื้นที่ที่คุณเลือกในการติดตั้งควรที่จะง่ายต่อการเปลี่ยนไส้กรองในอนาคต

ขนาด	ความกว้าง	ความสูง	ความลึก
H-54	5 นิ้ว (12.7 ซม.)	15 นิ้ว (38.1 ซม.)	5 นิ้ว (12.7 ซม.)
H-104	5 นิ้ว (12.7 ซม.)	20 นิ้ว (50.8 ซม.)	5 นิ้ว (12.7 ซม.)
H-300	5 นิ้ว (12.7 ซม.)	22 นิ้ว (55.88 ซม.)	5 นิ้ว (12.7 ซม.)
H-300-NXT	5 นิ้ว w/monitor (12.7 ซม.)	22 นิ้ว (55.88 ซม.)	5 นิ้ว (12.7 ซม.)
H-300-HSD	5 นิ้ว (12.7 ซม.)	22 นิ้ว (55.88 ซม.)	5 นิ้ว (12.7 ซม.)

หมายเหตุ: หัววาล์วและไส้กรองควรติดบนผนังในตำแหน่งตั้งขึ้นและให้ไส้กรองห้อยลง



3. ติดหัววาล์วเครื่องกรองน้ำใต้อ่างล้างจาน

- อุปกรณ์ในการติดตั้ง หัววาล์วและข้อต่อ 2 ตัว และหมายเหตุข้อต่อ 1 ตัวที่มีแถบรัดสีดำคือ ทางน้ำออก ข้อต่อนี้จะมีตัวล็อกสายน้ำใต้อยู่ ซึ่งจะทนการไหลของน้ำได้สูงสุด 1.89 ลิตรต่อ นาที (1/2 แกลลอนต่อนาที)
- พันเทป Teflon ที่เกลียวของข้อต่อทั้ง 2 ตัว ควรพันเทปไปทิศทางเดียวกับเกลียวเพื่อให้แน่น และป้องกันไม่ให้มีรอยรั่ว
- บิดข้อต่อเข้าไปทางน้ำเข้าด้านซ้าย โดยใช้มือบิดเท่านั้น
- บิดข้อต่อตัวที่มีแถบรัดสีดำเข้าไปทางน้ำออกด้านขวา โดยใช้มือบิดเท่านั้น

E. ยึดหัววาล์วเครื่องกรองน้ำเข้ากับผนัง โดยใช้แหวนกันคลาย (ติดกับผนัง) และสกรูขันเข้าไปบนแหวนกันคลายเพื่อให้หัววาล์วแน่น

4. ต่อสายน้ำเข้า

F. เปิดวาล์วน้ำใต้อ่างล้างจาน แล้วเปิดก๊อกน้ำเพื่อให้แรงดันน้ำระบายออก

G. บิดท่อน้ำออกจากวาล์วน้ำ

H. ทัด Stop Valve บนวาล์วน้ำ

I. ต่อท่อน้ำดิบบน Stop Valve

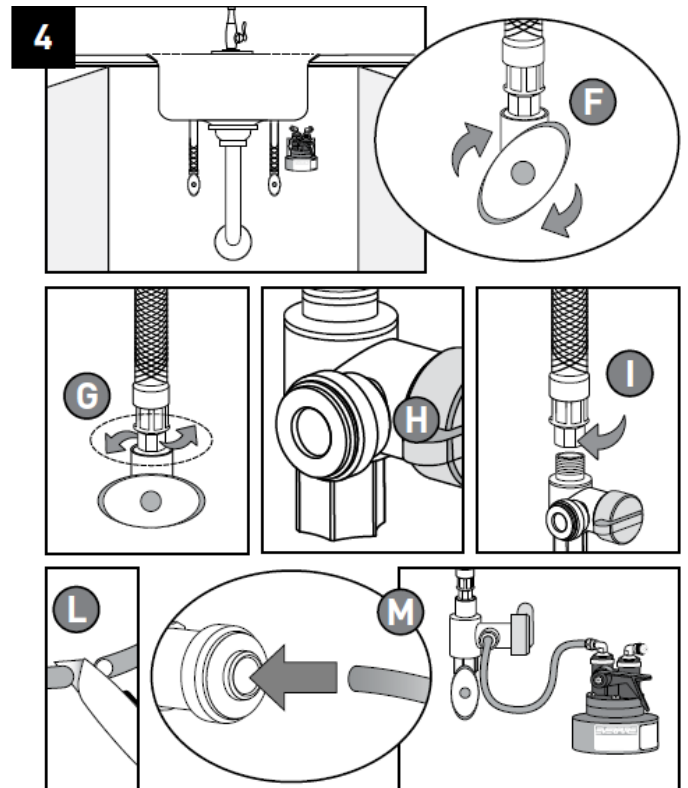
J. ปิด Stop Valve แล้วเปิดวาล์วน้ำให้น้ำไหลออกจากก๊อกน้ำ เพื่อทดสอบรอยรั่ว

หมายเหตุ: ขั้นตอนต่อไปไม่ต้องใช้เทปพันเกลียว Teflon®

K. วัดระยะสายน้ำที่ต้องการที่จะต่อ Stop Valve และหัววาล์วเครื่องกรองน้ำ ควรวัดระยะให้เหมาะสมเพื่อหลีกเลี่ยงไม่ให้สายน้ำหัก

L. ใช้มีดคัตเตอร์ตัดสายน้ำที่ 90°

M. นำสายน้ำที่ตัดไปเสียบในข้อต่อของ Stop Valve ดันให้สายน้ำเข้าสู่สุดและดึงให้มั่นใจว่าสายน้ำเข้าแน่นไม่มีการรั่ว ซึ่งดูได้ตามลูกศร

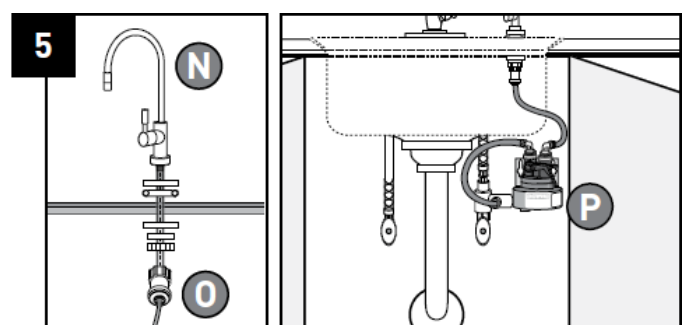


5. ต่อสายน้ำเข้าก๊อกน้ำดื่มบนอ่างล้างจาน

N. ติดตั้งก๊อกน้ำดื่มต่างหากสำหรับน้ำกรอง ปฏิบัติตามขั้นตอนการติดตั้งของผู้ผลิต

O. ติดตัวก๊อกน้ำเข้ากับปลายเกลียวของก๊อกน้ำดื่ม ในขั้นตอนนี้ไม่ต้องใช้เทปพันเกลียว Teflon®

P. วัดระยะสายน้ำที่ต้องการจะต่อจากทางน้ำออกจากเครื่องกรองกับตัวต่อก๊อกน้ำ ควรวัดระยะให้เหมาะสมเพื่อหลีกเลี่ยงไม่ให้สายน้ำหัก แล้วนำสายน้ำที่ตัดไปเสียบในข้อต่อ



6. การติดตั้งและการระบายน้ำทิ้งของไส้กรอง

Q. ยก้านจับหัววาล์วรุ่น QC Valve ขึ้น เพื่อปิดตัวเครื่อง

R. ถือหัววาล์วให้แน่น โดยมือเดียว

S. ก่อนประกอบกับตัวล็อกบนไส้กรองและป้ายบนหัววาล์วควรอยู่ตรงกัน

T. ประกอบไส้กรองกับหัววาล์วและดันขึ้นเข้าหัววาล์ว

U. หมุนไส้กรองไปทางขวา – ประมาณ ¼ รอบ – จนการหมุนหยุด

V. เปิด Stop Valve และตรวจรอยรั่วของน้ำถึงข้องอทางน้ำเข้า

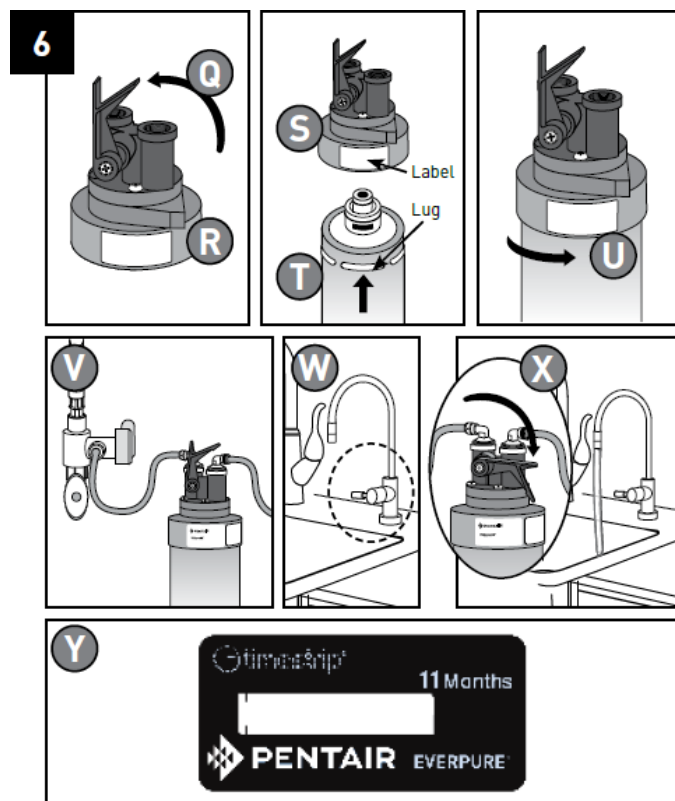
W. เปิดก๊อกน้ำดื่ม

X. นำก้านโยกหัววาล์วรุ่น QC Valve ลง เพื่อให้ น้ำไหลลงอ่างล้างจาน

หมายเหตุ : ให้น้ำไหลผ่านไส้กรองอย่างน้อยประมาณ 3 นาที เพื่อระบายผงคาร์บอนที่หลุดและอากาศ เมื่อเปิดใช้ครั้งแรกจะสังเกตได้ว่าน้ำมีความขุ่น เพราะว่าในไส้กรองและสายน้ำมีอากาศอยู่ ถ้าน้ำยังมีความขุ่นมากกว่า 1 สัปดาห์ ควรติดต่อฝ่ายบริการสำหรับให้คำปรึกษา

Y. แกะพลาสติก และดึงสลักออกจากอุปกรณ์จับเวลา แสง LED และเสียงกริ่งจะดังขึ้น 3 ครั้ง เพื่อที่จะยืนยันการทำงาน ซึ่งอุปกรณ์จับเวลาได้

ตั้งให้ส่งเสียงอีกทีเมื่อครบ 11 เดือน ลอกกาวย 2 หน้าออกแล้วติดตั้งที่พื้นที่สะดวกใต้อ่างล้างจาน



คู่มือการติดตั้งของเครื่องกรองน้ำรุ่น H-1200

เครื่องมือและอุปกรณ์สำหรับการติดตั้ง

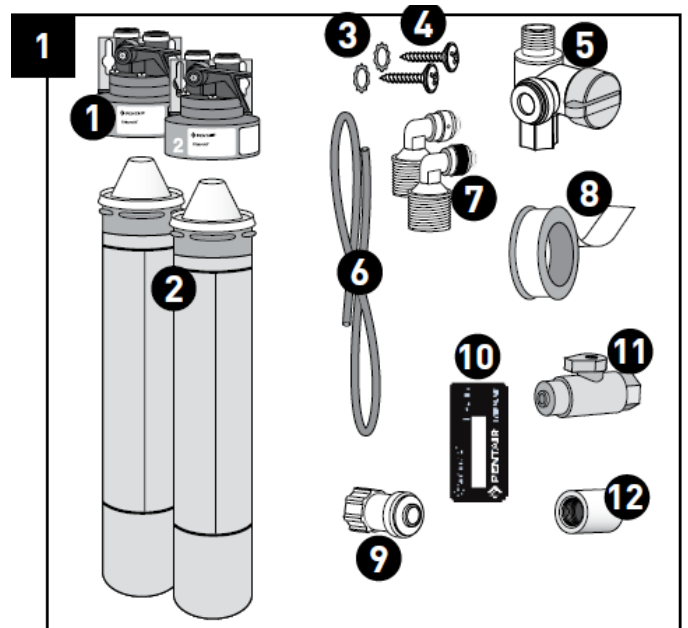
- ไชควงแหวน
- ประแจ
- มีดคัตเตอร์
- ตลับเมตร
- ดินสอ

1. เปิดกล่องและตรวจสอบสินค้า

ชิ้นส่วนการติดตั้ง

รายการ	คำอธิบาย	รหัสชิ้นส่วน
1	หัววาล์วคู่ QL Twin	EV9272-25
2	ไส้กรองคู่ต่อเซ็ท	EV9282-01
3	แหวนกันคลาย 2 ตัว	EV3062-04
4	สกรู 2 ตัว	EV3061-96
5	Stop Valve Adaptor	EV3121-20
6	สายน้ำขนาด ¼ นิ้ว Poly	A0860119
7	ข้องอ 2 ตัว	EV3081-68
8	เทปพันเกลียว Teflon®	EV3121-19
9	ตัวต่อก๊อกน้ำ	EV3121-35

10	อุปกรณ์จับเวลาของ Everpure	EV9075-70
11	Shut off Valve 3/8 นิ้ว John Guest x 3/8 นิ้ว FPT	EV3098-60
12	เกลียวต่อ Stainless 3/8 นิ้ว FPT	EV3123-50



2. ตรวจสอบพื้นที่ในการติดตั้งใต้อ่างล้างจาน

วัดจากพื้นของตู้ขึ้นมา 22 นิ้ว (55.88 ซม.) ทำเครื่องหมายจุดบนผนังสำหรับการเจาะรูใส่สกรู แล้ววัดความกว้าง 13 นิ้ว (33.02 ซม.) เพื่อเจาะรูสำหรับเครื่องกรองน้ำรุ่น H 1200 ใส่กรองคู่ ควรตรวจให้มั่นใจว่า มีพื้นที่เหลือสำหรับโยก้านหัว วาล์วและหลักเฉียงไม่ให้สายน้ำหย่อน แล้วพื้นที่ ที่คุณเลือกในการติดตั้งควรที่จะง่ายต่อการเปลี่ยน ใสกรองในอนาคต

ขนาด	ความกว้าง	ความสูง	ความลึก
H-1200	13 นิ้ว (33.02 ซม.)	22 นิ้ว (55.88 ซม.)	5 นิ้ว (12.7 ซม.)

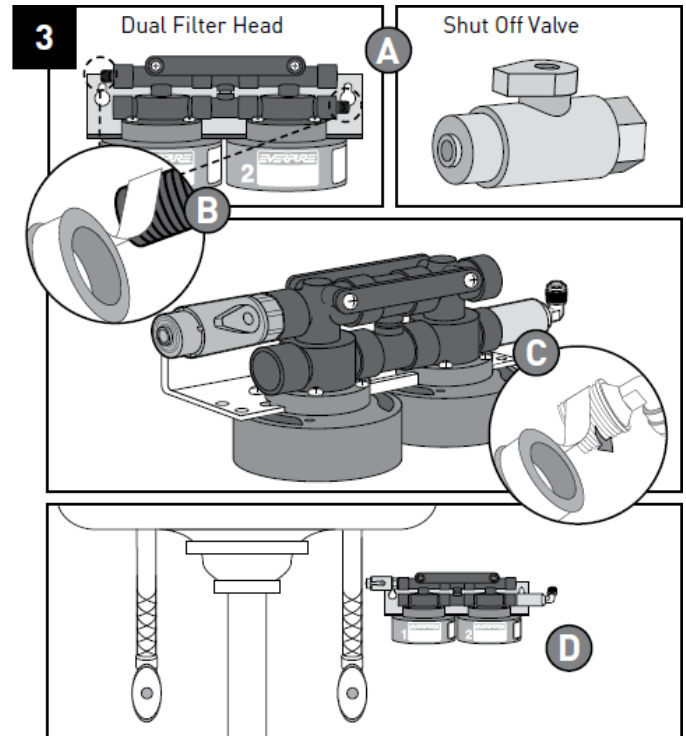
หมายเหตุ: หัววาล์วและใสกรองควรติดบนผนังใน ตำแหน่งตั้งขึ้นและให้ใสกรองห้อยลง

3. ติดหัววาล์วเครื่องกรองน้ำใต้อ่างล้างจาน

- อุปกรณ์ในการติดตั้ง หัววาล์วคู่และ Shut Off Valve (EV3098-60)
- พันเทป Teflon ที่เกลียวทางน้ำเข้า (ซ้าย) แล้ว บิด Shut Off Valve โดยใช้มือบิด แล้วทำซ้ำ สำหรับเกลียวต่อ สแตนเลส (EV3123-50) สำหรับทางน้ำออก (ขวา)
- พันเทป Teflon ที่เกลียวข้องอ (แถบรัดสีดำ) ทางน้ำออก แล้วบิดข้องอเข้าเกลียวต่อสแตน-

เลส ควรพันเทปไปทิศทางเดียวกับเกลียว เพื่อให้แน่นและป้อนไม่ให้มีรอยรั่ว

- ขันหัววาล์วเครื่องกรองน้ำเข้ากับผนัง โดยใช้แหวนกันคลาย (ติดกับผนัง) และสกรูขันเข้าไปบนแหวนกันคลายเพื่อให้หัววาล์วแน่น



- ดูที่หน้า 2 และปฏิบัติตามหัวข้อ ขั้นตอน เบื้องต้นในการติดตั้งเครื่องกรองน้ำ สำหรับ ขั้นตอน 4, 5, และ 6 เพื่อให้ทำการติดตั้งเครื่อง กรองน้ำเสร็จสิ้น

หมายเหตุ & อ้างอิง

การติดตั้งนี้ควรปฏิบัติตามขั้นตอนข้อกฎหมายทุกข้อ

ห้ามใช้กับน้ำที่มีจุลินทรีย์ที่อันตราย หรือน้ำไม่ได้ผ่านขบวนการฆ่าเชื้อ เครื่องกรองน้ำนี้รับรองการกรองซีสต์ และอาจจะกรองซีสต์ที่ผ่านขบวนการฆ่าเชื้อของระบบประปา

การทำทดสอบอยู่ภายใต้เงื่อนไขมาตรฐานของห้องทดลอง ในการทำงานจริง อาจมีการแตกต่าง



Systems Tested and Certified by NSF International against NSF/ANSI Standards 42, 53 and NSF 401 of claims specified on the Performance Data Sheet.

*NSF Standard 401 have been deemed as "incidental contaminants/emerging compounds". Incidental contaminants are those compounds that have been detected in drinking water supplies at trace levels. While occurring at only trace levels, these compounds can affect the public acceptance/perception of drinking water quality.

ข้อจำกัดของการรับประกัน

คุณซื้อผลิตภัณฑ์เครื่องกรองน้ำหนึ่งเครื่องของเครื่องกรองน้ำที่ดีที่สุด เพื่อแสดงความมั่นใจและประสิทธิภาพของสินค้า Everpure ได้รับการรับประกันความเสียหายของวัสดุและคุณภาพของสินค้า ให้กับลูกค้าที่ใช้และติดตั้งตามที่ระบุในคู่มือของ Everpure การรับประกันสินค้าเริ่มเมื่อวันที่ซื้อสินค้า* และระบุรายละเอียดดังต่อไปนี้:

สำหรับระยะเวลา 1 ปี

ยกเว้นชิ้นส่วนประกอบที่เปลี่ยน เช่น ไส้กรอง**

* ต้องสามารถพิสูจน์ของการซื้อได้

** สำหรับวัสดุและคุณภาพ ไม่ใช่อายุของเครื่องกรองหรือไส้กรอง

การใช้งานของเครื่องกรองต้องสอดคล้องกับเงื่อนไขของคู่มือการติดตั้งของ Everpure ถ้ามีการดัดแปลง ซ่อมปรับเปลี่ยน โดยจากคนที่ไม่ได้รับอนุญาตจาก Everpure ทางเราจะไม่รับรองประกันสินค้าให้

ถ้าตรวจเจอความเสียหายของสินค้าในเวลาที่กำหนด คุณควรแจ้งทางช่างที่ดูแลหลังการบริการขายสินค้า Everpure ตามเบอร์ที่อยู่ด้านหลัง และตรวจเจอความเสียหายของสินค้าที่อยู่ในเงื่อนไข คุณควรแจ้งทางช่างที่ดูแลหลังการบริการขายสินค้า Everpure เพื่อซ่อมแซม หรือเปลี่ยนชิ้นส่วน คุณมีค่าใช้จ่าย ค่าขนส่งจากโรงงาน Everpure และค่าบริการจากผู้จัดจำหน่าย การซ่อมแซม หรือเปลี่ยนชิ้นส่วนใดๆจะรวมอยู่ภายใต้เงื่อนไขการรับประกันของสินค้า

ทางเราจะไม่รับผิดชอบในกรณีการเสียหายอันเนื่องมาจากอุบัติเหตุ ไฟไหม้ ระเบิด การกระทำของภัยธรรมชาติ การนำไปใช้ในทางที่ผิด ผิดวัตถุประสงค์ ไม่เอาใจใส่ ออกซิไดซ์ (เช่น คลอรีน โอโซน คลอรามิน และสารอื่นๆ) การดัดแปลง หรือการติดตั้งที่ตรงกันข้ามกับคู่มือที่แนะนำ หรือการใช้ที่ไม่ตรงกับคุณสมบัติของ Everpure อ้างอิงตามคุณสมบัติที่กำหนดไว้ในเอกสารนี้ ถ้าคุณซื้อเครื่องกรองน้ำจากเว็บไซต์ การรับประกันและการส่งซ่อมแซมจะใช้ได้เฉพาะที่อยู่ภายใต้ผู้จำหน่ายที่ได้รับอนุญาตจาก Everpure เท่านั้น ถ้าอยากทราบว่ารายชื่อผู้จำหน่ายผ่านเว็บไซต์ได้รับอนุญาตจาก Everpure หรือไม่ สามารถเข้าไปตรวจสอบที่เว็บไซต์ของ Everpure (www.everpure.com) ถ้าคุณซื้อสินค้าจากผู้จำหน่ายที่ไม่ได้รับอนุญาตจาก Everpure คุณจะไม่สามารถใช้ใบรับประกันสินค้าเพื่อการซ่อมแซมจาก Everpure ได้

ผลิตภัณฑ์ได้รวมประสิทธิภาพทั้งหมดของการกรองน้ำไว้ในแต่ละเครื่อง ในขอบเขตที่ได้รับอนุญาตตามกฎหมาย Everpure ขอปฏิเสธการรับประกันทั้งหมดรวมถึง การใช้งานในเชิงพาณิชย์และความเหมาะสมเฉพาะของ

วัตถุประสงค์; ในขอบเขตที่ได้รับอนุญาตตามกฎหมาย การรับประกันโดยนัยดังกล่าวมีระยะเวลาจำกัดตามที่ระบุเบื้องต้นสำหรับเครื่องกรองน้ำ ในฐานะผู้ผลิต เราไม่สามารถทราบว่าคุณภาพน้ำของคุณ หรือวัตถุประสงค์ของการซื้อสินค้าของคุณ คุณภาพของน้ำมีความแตกต่างในแต่ละฤดู หรือในช่วงระยะเวลาหนึ่ง และอัตราการไหลของน้ำก็มีความแตกต่างเหมือนกัน ถ้ามีการย้ายบ้านคุณภาพของน้ำจะมีความแตกต่างจากเดิม และเพราะเหตุผลเหล่านี้ เราไม่รับผิดชอบสำหรับการกำหนดของความเหมาะสมของอุปกรณ์ที่ตอบสนองต่อความต้องการของคุณ และเราไม่ได้อนุญาตให้คนอื่นๆต้องรับผิดชอบภาระหน้าที่ดังกล่าวสำหรับเรา นอกจากนี้ทางเราไม่รับผิดชอบและไม่มีขอบเขตในการรับประกันถึงการบอกเป็นนัยหรืออย่างชัดเจนสำหรับการใช้งานกับแหล่งน้ำที่ไม่เหมาะสมหรือน้ำที่ไม่ตรงตามเงื่อนไขที่ระบุในคู่มือเล่มนี้หรือข้อมูลประสิทธิภาพของเครื่องกรองน้ำนี้ ความจำกัดของการรับประกันของเราภายใต้การรับประกันนี้คือ การซ่อมแซมหรือการเปลี่ยนชิ้นส่วนที่มีปัญหา และเราจะไม่รับผิดชอบต่อข้อใดๆทั้งสิ้นสำหรับความเสียหายโดยตรง ทางอ้อม เหตุบังเอิญ จากผลิตภัณฑ์ เป็นพิเศษ หรืออื่นๆทั่วไป

ในบางรัฐไม่อนุญาตให้มีการยกเว้นการรับประกัน โดยบอกเป็นนัยหรือข้อจำกัดในระยะเวลาการรับประกันสิ้นสุด ดังนั้นข้อจำกัดเบื้องต้นอาจไม่มีผลต่อคุณ บางรัฐก็ไม่อนุญาตให้มีการยกเว้นการรับประกันของ ความเสียหายแบบเหตุบังเอิญหรือจากผลิตภัณฑ์ ดังนั้นข้อจำกัดเบื้องต้นอาจไม่มีผลต่อคุณ การรับประกันนี้ให้สิทธิตามกฎหมายเฉพาะแก่คุณ และคุณอาจจะมีสิทธิอื่นๆในแต่ละรัฐที่ไม่เหมือนกัน ปริญญาข้อมูลต่างๆหรือเขียนรายละเอียดการรับประกันของเครื่องกรองน้ำ ติดต่อได้ที่ผู้จัดจำหน่าย

ผู้ซื้อ

ผู้ขาย

วันที่

นำเข้าและจัดจำหน่ายโดย

บริษัท เพ็น เค อินเตอร์ เทรดิง จำกัด

เลขที่ 1000/63-64 อาคาร พี.บี.ทาวเวอร์

ถนนสุขุมวิท 71 แขวงคลองตันเหนือ

เขตวัฒนา กรุงเทพฯ 10110

โซ่วรุ่ม: โทร: 02-714-0785-6 โทรสาร: 02-714-0830

E-mail address: lifecenter@penk.co.th

สำนักงานขาย: โทร: 02-712-2316 โทรสาร: 02-381-6614

E-mail address: contact2@penk.co.th

ศูนย์บริการ: โทร: 02-817-8999 โทรสาร: 02-464-1600

E-mail address: service@penk.co.th