

ส่วนประกอบ	รูปภาพ	จำนวน
ชั้น 1		1
ชั้น 2		1
ชั้น 3		1
ขาเสเตนเลส สตีล พร้อมยางรองขา		4
น็อตยึดขา		16
ตัวล็อกกันตก		2



SH 8071

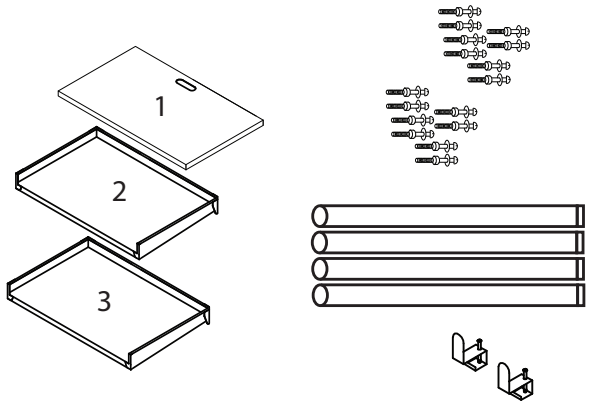
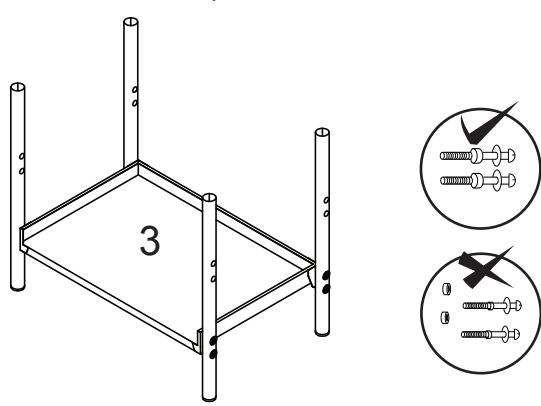
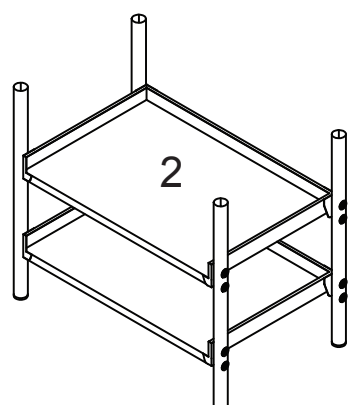
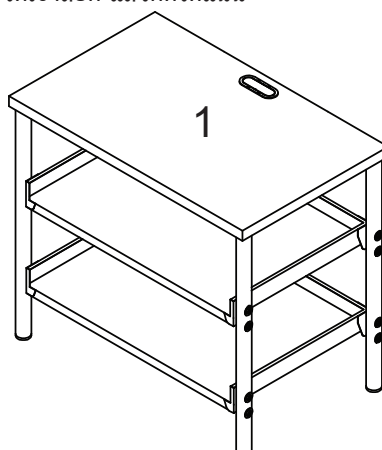
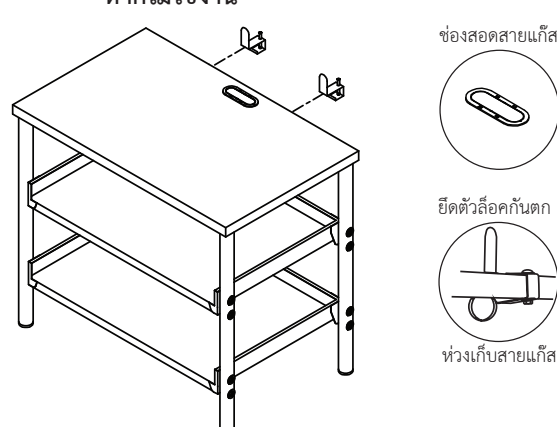
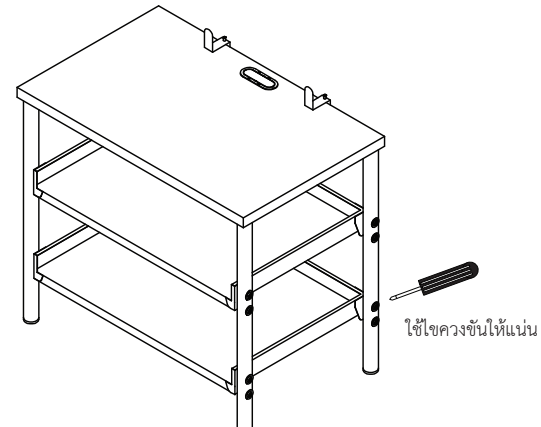
โต๊ะวางเตาเสเตนเลส สตีล AISI 201 หนา 0.5 มม.

- ขนาด 80 x 50 x 71 ซม.
- มีชั้นวาง 3 ชั้น ชั้น 2 และ 3 มีขอบกันตก 3 ด้าน
- มีตัวล็อกกันตกบนที่อป 2 ตัว สามารถถอดออกได้
- มีช่องสอดสายแก๊ส และห่วงเก็บสายแก๊ส
- ชั้นบนรับน้ำหนักได้ 60 กิโลกรัม ชั้น 2 และ 3 รับน้ำหนักได้ 40 กิโลกรัม

คำเตือนและการดูแลรักษา

คำเตือน	การดูแลรักษา สเตนเลส สตีล
<ul style="list-style-type: none"> • โปรดศึกษาคู่มือโดยละเอียดก่อนการใช้งาน • ควรวัดขนาดพื้นที่จริงก่อนการติดตั้ง • ควรสวมถุงมือที่หนาในการหยิบจับ ประกอบ และติดตั้งเพื่อป้องกันอันตราย เนื่องจากวัสดุมีความคม • ไม่ควรให้สัมผัสวัสดุสารที่มีฤทธิ์กัดกร่อน เช่น กรด ด่างและทินเนอร์ • ห้ามใช้ฝอยเหล็กหรือของมีคมทุกชนิดในการขัดทำความสะอาด • ห้ามใช้ของแข็งทุกชนิดทุบหรือกระแทกอาจก่อให้เกิดรอยขีดข่วนหรือบุบ • ห้ามใช้งานผิดประเภท หรือดัดแปลงตัวสินค้า • ห้ามนั่ง หรือยืนบนตัวสินค้า 	<ul style="list-style-type: none"> • สเตนเลส สตีล AISI304 เป็นเหล็กกล้าไร้สนิม ซึ่งตามปกติจะไม่เกิดสนิมที่ผิว อย่างไรก็ตามสเตนเลส สตีล อาจเกิดสนิมได้หากสัมผัสกับสารบางอย่างจำพวกสารที่มีฤทธิ์กัดกร่อนกรด ต่าง เช่น โซดาไฟ น้ำกรด ทินเนอร์ น้ำมันสน ผงปูน น้ำยาล้างห้องน้ำ น้ำยาผงซักฟอก และสารเคมีฟอกขาว • เช็ดอ่างล้างจานให้แห้งหลังการใช้งานเสร็จทุกครั้ง เพื่อป้องกันคราบเกาะบนอ่างล้างจาน • สามารถทำความสะอาดได้โดยง่าย ด้วยน้ำสบู่อ่อน น้ำยาล้างจานหรือแอมโมเนียผสมน้ำ โดยใช้ผ้านุ่ม แผ่นขัด เส้นใยในลอนหรือแปรงขนอ่อน ถูพื้นผิวให้เบาที่สุด และถูไปในแนวยาวตามทิศทางของลายขัดเงา ไม่ถูในลักษณะวงกลม

วิธีการประกอบ

<p>1 ตรวจสอบชิ้นส่วนประกอบและอุปกรณ์ ที่มีอยู่ในกล่อง ให้ตรงตามที่ระบุในคู่มือ</p> 	<p>2 ประกอบขาเข้ากับชั้นวาง โดยเริ่มจากชั้นที่ 3 ให้รูเจาะขาตรงกับรูชั้นวาง ชั้นน็อตเข้ากับ ขาตั้งทั้ง 4 มุม แบบหลวมๆ ไว้ก่อน</p>  <p>ข้อแนะนำ : อย่าขันน็อตแน่นในขั้นตอนนี้ เนื่องจากจะทำให้สวมประกอบไม่พอดี</p>
<p>3 นำชั้นวางที่ 2 มาประกอบกับขาตั้งทั้ง 4 มุม โดยขันน็อตแบบหลวมๆ ไว้ก่อน</p>  <p>คำแนะนำ : อย่าขันน็อตแน่นในขั้นตอนนี้ เนื่องจากจะทำให้สวมประกอบไม่พอดี</p>	<p>4 นำชั้นวาง ชั้นที่ 1 มาวาง โดยสวมขาตั้งทั้ง 4 มุม ให้เข้าล็อก แล้วกดให้แน่น</p> 
<p>5 ยึดตัวล็อกกันตกในตำแหน่งที่ต้องการ สามารถปรับระยะได้ตามความเหมาะสม สามารถถอดออกได้ หากไม่ใช้งาน</p>  <p>ช่องสอดสายแก๊ส</p> <p>ยึดตัวล็อกกันตก</p> <p>ห่วงเก็บสายแก๊ส</p>	<p>6 ขันน็อตให้แน่นทุกจุด ตรวจสอบความเรียบร้อย ก่อนการใช้งาน</p>  <p>ใช้ไขควงขันให้แน่น</p>