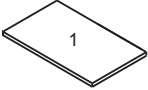
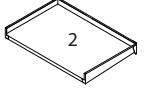
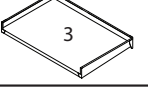
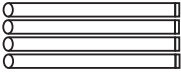
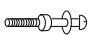


ส่วนประกอบ	รูปภาพ	จำนวน
ชั้น 1		1
ชั้น 2		1
ชั้น 3		1
ขาสแตนเลส สตีล พร้อมยางรองขา		4
น็อตยึดขา		16



## SH 8086

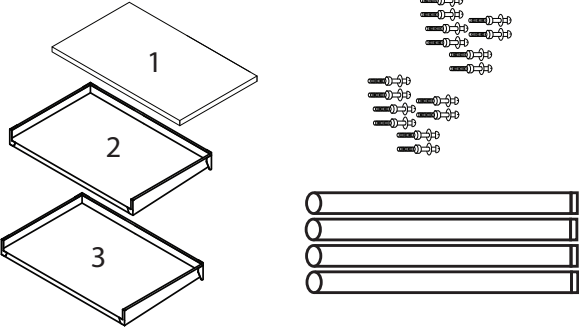
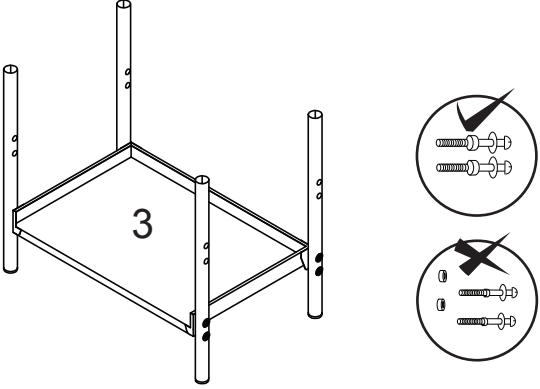
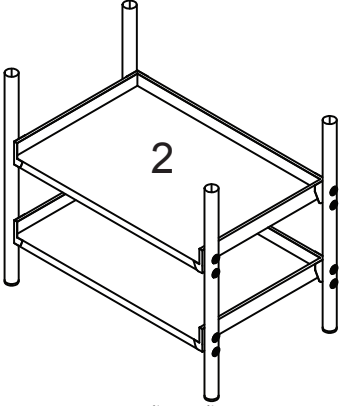
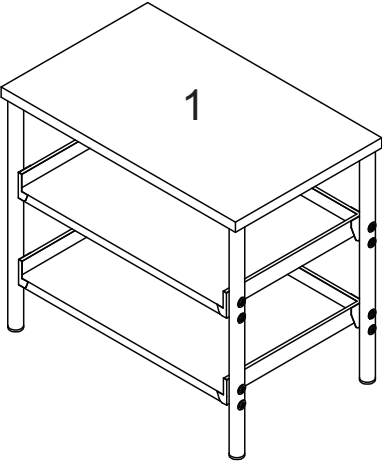
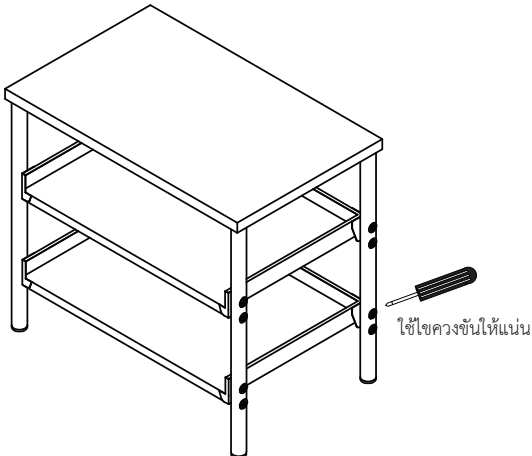
โต๊ะอเนกประสงค์สแตนเลส สตีล AISI 201 หนา 0.5 มม.

- ขนาด 80 x 50 x 86 ซม.
- มีชั้นวาง 3 ชั้น ชั้น 2 และ 3 มีขอบกันตก 3 ด้าน
- ชั้นบนรับน้ำหนักได้ 60 กิโลกรัม ชั้น 2 และ 3 รับน้ำหนักได้ 40 กิโลกรัม

## คำเตือนและการดูแลรักษา

คำเตือน	การดูแลรักษา สแตนเลส สตีล
<ul style="list-style-type: none"> <li>• โปรดศึกษาคู่มือโดยละเอียดก่อนการใช้งาน</li> <li>• ควรวัดขนาดพื้นที่จริงก่อนการติดตั้ง</li> <li>• ควรสวมถุงมือที่หนาในการหยิบจับ ประกอบ และติดตั้งเพื่อป้องกันอันตราย เนื่องจากวัสดุมีความคม</li> <li>• ไม่ควรให้สัมผัสวัสดุสารที่มีฤทธิ์กัดกร่อน เช่น กรด ด่างและทินเนอร์</li> <li>• ห้ามใช้ฝอยเหล็กหรือของมีคมทุกชนิดในการขัดทำความสะอาด</li> <li>• ห้ามใช้ของแข็งทุกชนิดทุบหรือกระแทกอาจก่อให้เกิดรอยขีดข่วนหรือบุบ</li> <li>• ห้ามใช้งานผิดประเภท หรือดัดแปลงตัวสินค้า</li> <li>• ห้ามนั่ง หรือยืนบนตัวสินค้า</li> </ul>	<ul style="list-style-type: none"> <li>• สแตนเลส สตีล AISI304 เป็นเหล็กกล้าไร้สนิม ซึ่งตามปกติจะไม่เกิดสนิมที่ผิว อย่างไรก็ตามสแตนเลส สตีล อาจเกิดสนิมได้หากสัมผัสกับสารบางอย่างจำพวกสารที่มีฤทธิ์กัดกร่อนกรด ต่าง เช่น โซดาไฟ น้ำกรด ทินเนอร์ น้ำมันสน ผงปูน น้ำยาล้างห้องน้ำ น้ำยาผงซักฟอก และสารเคมีฟอกขาว</li> <li>• เช็ดอ่างล้างจานให้แห้งหลังการใช้งานเสร็จทุกครั้ง เพื่อป้องกันคราบเกาะบนอ่างล้างจาน</li> <li>• สามารถทำความสะอาดได้โดยง่าย ด้วยน้ำสบู่อ่อน น้ำยาล้างจานหรือแอมโมเนียผสมน้ำ โดยใช้ผ้านุ่ม แผ่นขัด เส้นใยไนลอนหรือแปรงขนอ่อน ถูพื้นผิวให้เบาที่สุด และถูไปในแนวยาวตามทิศทางของลายขัดเงา ไม่ถูในลักษณะวงกลม</li> </ul>

# วิธีการประกอบ

<p><b>1</b> ตรวจสอบชิ้นส่วนประกอบและอุปกรณ์ ที่มีอยู่ในกล่อง ให้ตรงตามที่ระบุในคู่มือ</p> 	<p><b>2</b> ประกอบขาตั้งเข้ากับชั้นวาง โดยเริ่มจากชั้นที่ 3 ให้รูเจาะขาตรงกับรูชั้นวาง ชั้นน็อตเข้ากับขาตั้งทั้ง 4 มุม แบบหลวมๆ ไว้ก่อน</p>  <p>ข้อแนะนำ : อย่าขันน็อตแน่นในขั้นตอนนี้ เนื่องจากจะทำให้สวมประกอบไม่พอดี</p>
<p><b>3</b> นำชั้นวางที่ 2 มาประกอบกับขาตั้ง 4 มุม โดยชั้นน็อตแบบหลวมๆ ไว้ก่อน</p>  <p>คำแนะนำ : อย่าขันน็อตแน่นในขั้นตอนนี้ เนื่องจากจะทำให้สวมประกอบไม่พอดี</p>	<p><b>4</b> นำชั้นวาง ชั้นที่ 1 มาวาง โดยสวมขาตั้ง 4 มุม ให้เข้าล็อก แล้วกดให้แน่น</p> 
<p><b>5</b> ชั้นน็อตให้แน่นทุกจุด ตรวจสอบความเรียบร้อย ก่อนการใช้งาน</p>  <p>ใช้ไขควงขันให้แน่น</p>	