



STAINLESS STEEL SINK
TD822
INSET SINK

EAN
8858787024694

PRICE
THB 14,000.-
Unit price in THB is
inclusive of 7% VAT.

FEATURES

- Inset Sink
- AISI 304 stainless steel with thickness of 1.0 mm.
- Bowl size : 435 x 400 mm. 290 x 340 mm.
- Bowl depth : 210 mm.
- 3.5" Big Basket waste with overflow and P-TRAP drain

SPECIFICATION

PRODUCT MEASUREMENT

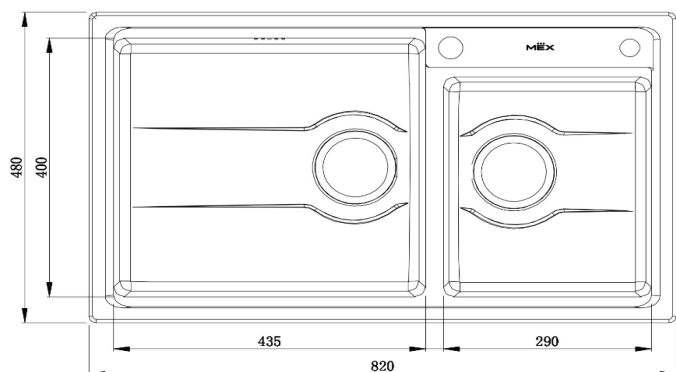
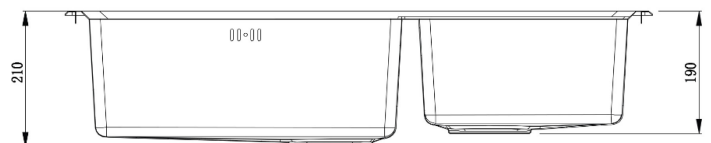
Overall Dimension	820 x 480 mm.
Net Weight	5.16 kg.

PACKAGING MEASUREMENT

Overall Dimension	905 x 530 x 265 mm.
Gross Weight	10.50 kg.

INSTALLATION REQUIREMENT

Cutting Size	800 x 460 mm.
--------------	---------------



ที่กดน้ำยา รุ่น SD03



ก๊อกน้ำเย็น รุ่น N262IX



เขียงไม้ รุ่น CB310



ตะกร้าวางภาชนะ รุ่น BKT330