

SFT-1054-56SEM : WATER SOFTENER

เครื่องปรับสภาพน้ำกระด้างให้เป็นน้ำอ่อนสำหรับใช้ในบ้าน

เครื่องปรับสภาพน้ำสำหรับใช้ในบ้านคุณภาพสูงจาก PENTAIR สหรัฐอเมริกา ปรับสภาพน้ำกระด้างให้เป็นน้ำอ่อนคล้ายน้ำฝน ช่วยให้คุณอาบน้ำได้อย่างสะอาด โดยใช้สบู่เพียงเล็กน้อย ช่วยรักษาผิวพรรณให้ดีขึ้น ช่วยลดคราบสกปรกในห้องน้ำและสุขภัณฑ์ ชักผ้าโดยใช้ผงซักฟอกเพียงเล็กน้อย และทำให้ผ้าที่ซักนุ่ม ไม่แข็งกระด้าง ลดคราบขาวบนจาน ชาม และแก้ว ลดการเกิดตะกอนในกาต้มน้ำ เครื่องทำน้ำร้อน เครื่องชงกาแฟ ช่วยให้ประหยัดค่าไฟฟ้า พร้อมด้วยระบบทำความสะอาดสารกรองอัตโนมัติด้วยวาล์วควบคุมการทำงานอัตโนมัติคุณภาพสูงจาก PENTAIR สหรัฐอเมริกา จึงใช้ได้สะดวก ใช้งานได้นาน ยืดอายุสารกรอง และลดค่าใช้จ่ายในระยะยาว

คุณสมบัติโดดเด่น

- สารกรองเรซิน เป็นสารกรองที่สามารถจับประจุของแคลเซียมและแมกนีเซียมที่มาจากหินปูนในน้ำซึ่งเป็นสาเหตุที่ทำให้น้ำกระด้างได้ จึงสามารถปรับสภาพน้ำให้กลายเป็นน้ำอ่อนคล้ายน้ำฝน เมื่อสารกรองเรซินจับประจุของแคลเซียมและแมกนีเซียมจนเต็มแล้ว ประสิทธิภาพในการจับประจุจะลดลง จึงต้องทำการฟื้นฟูโดยการล้างด้วยน้ำเกลือ จึงทำให้สารกรองเรซินสามารถลดความกระด้างของน้ำได้ต่อไป
- วาล์วควบคุมยี่ห้อ Fleck รุ่น 5600 SEM คุณภาพสูงจาก PENTAIR ที่ช่วยควบคุมการทำงานสามารถตั้งเวลาทำความสะอาดและฟื้นฟูสารกรองอัตโนมัติได้ตามต้องการอย่างสมบูรณ์แบบการตั้งเวลาทำความสะอาดและฟื้นฟูสารกรองเร็วหรือช้าขึ้นอยู่กับความกระด้างของน้ำ
- ถัง Structural จาก Pentair ที่มีความทนทาน ใช้งานได้นานปี

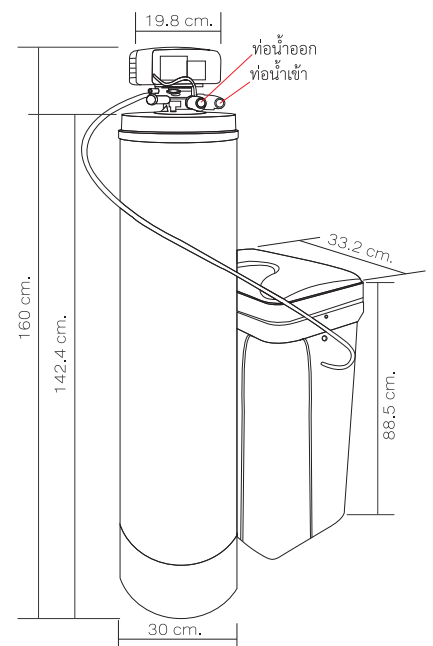
คุณสมบัติทางเทคนิค

- ขนาดถังใส่สารกรอง : 10 นิ้ว x 54 นิ้ว
- ขนาดถังด้านนอก : กว้าง 300 มม. x สูง 1,600 มม.
- ขนาดถังเกลือ : กว้าง 390 มม. x สูง 390 มม. x ยาว 900 มม.
- ขนาดข้อต่อทางน้ำเข้าและน้ำออก : 1 นิ้ว BSP
- ขนาดข้อต่อท่อน้ำทิ้ง : 1/2 นิ้ว
- ขนาดข้อต่อสายน้ำเกลือ : 3/8 นิ้ว
- ปริมาณเรซิน : 41 ลิตร
- ความจุของถังเกลือ : 60 กิโลกรัม
- ระยะเวลาในการทำความสะอาดสารกรอง (Backwash) : 40 นาที
- ความถี่ในการทำความสะอาดสารกรอง (Backwash) ขึ้นอยู่กับปริมาณน้ำที่ใช้และค่าความกระด้างของน้ำ
- อัตราการไหลของน้ำขณะทำงาน : 1.2 - 1.5 ลูกบาศก์เมตรต่อชั่วโมง (20.44 - 24.61 ลิตรต่อนาที)
- อัตราการไหลของน้ำทิ้ง : 9.08 ลิตรต่อนาที (2.4 แกลลอนต่อนาที)
- แรงดันไฟฟ้าเข้า : 220V/50Hz

วัสดุที่ใช้

- ถังหุ้มด้านนอก ทำจาก โพลีเอทิลีนความหนาแน่นสูง (High Density Polyethylene : HDPE)
- ถังสารกรอง ทำจาก โพลีกลาส (Polyglass) สามารถทนแรงดันน้ำได้สูงสุด 150 psi (10.34 bar)**
- ฝาครอบถังเกลือ ทำจาก โพลีสไตรีน (Polystyrene : PS)
- แผงควบคุมการทำงาน ทำจาก เอบีเอส (ABS)
- สารกรองเรซิน เป็นชนิดแลกเปลี่ยนประจุบวก (Cation Exchange Resins)

**ทดสอบการหมุนเวียนของน้ำ 250,000 รอบ โดยที่ไม่มีรอยรั่ว ซึ่งแรงดันขั้นต่ำที่ทำให้ถังระเบิดที่ 600 psi (41.37 bar)



ข้อแนะนำในการติดตั้ง

- ควรศึกษาคู่มือการติดตั้งให้ละเอียด ก่อนติดตั้งและใช้งานเครื่องกรองน้ำ
- ควรตรวจสอบคุณภาพน้ำก่อนซื้อเครื่องกรองน้ำทุกครั้ง เนื่องจากเครื่องกรองน้ำทุกเครื่องมีข้อจำกัดของประสิทธิภาพการกรอง จึงจำเป็นต้องตรวจสอบคุณภาพน้ำ เพื่อใช้สำหรับการเลือกเครื่องกรองน้ำให้เหมาะสม
- พื้นที่ติดตั้งควรมีพื้นผิวเรียบสม่ำเสมอ ไม่ถูกแสงแดดโดยตรง และอยู่ใกล้กับท่อระบายน้ำ
- เครื่องกรองน้ำควรอยู่บนพื้น และสูงไม่เกิน 20 ฟุต (6.1 เมตร) จากท่อระบายน้ำ
- ควรใช้อุปกรณ์แปลงไฟฟ้าที่จัดให้เท่านั้น และควรต่อสายดิน
- ควรยกสายระบายน้ำทิ้งให้สูง โดยปลายสายจะต้องต่ำกว่าระดับของวาล์วควบคุม
- ควรผูกปลายสายระบายน้ำทิ้ง เพื่อป้องกันการเคลื่อนไหว
- ควรเปลี่ยนเครื่องกรองน้ำนานสุดทุกๆ 10 ปี หรือตามกำหนดอายุการใช้งานของเครื่องกรองน้ำขึ้นอยู่กับพื้นที่ที่ติดตั้ง ลักษณะการใช้งาน และการดูแลรักษา
- ควรเขียนวันที่ที่ติดตั้งเครื่องกรองน้ำ หรือเปลี่ยนอุปกรณ์ เพื่อเป็นการเตือนสำหรับการเปลี่ยนครั้งต่อไป
- ควรวางถังกรองในแนวตั้ง ห้ามคว่ำ หรือทำถล่ม เนื่องจากอาจมีสารกรองเข้าไปในวาล์วควบคุมได้

การใช้เกลือสำหรับการฟื้นฟูสารกรอง

ตารางแสดงการเปรียบเทียบค่าความกระด้างกับปริมาณน้ำที่กรองได้ (ระดับความล้นเปลือกเกลือปานกลาง : Medium)

ปริมาณเกลือใช้ทำความสะอาดและฟื้นฟูเรซิน	6 กิโลกรัม ต่อ 1 ครั้ง
ปริมาณน้ำเติมต่อครั้งในถังเกลือ	16 ลิตร
ค่าความกระด้างของน้ำ (มิลลิกรัม/ลิตร)	ปริมาณน้ำที่กรองได้ (ลูกบาศก์เมตร)
50	53 (13,897 แกลลอน)
75	35 (9,265 แกลลอน)
100	26 (6,948 แกลลอน)
125	21 (5,559 แกลลอน)
150	18 (4,632 แกลลอน)
175	15 (3,971 แกลลอน)
200	13 (3,474 แกลลอน)
225	12 (3,088 แกลลอน)
250	11 (2,779 แกลลอน)
275	10 (2,527 แกลลอน)
300	9 (2,316 แกลลอน)
325	8 (2,138 แกลลอน)
350	8 (1,985 แกลลอน)

* ถ้าใช้บริการฝ่ายติดตั้งของบริษัทฯ ทางช่างบริการจะเติมเกลือ 30 กิโลกรัม ให้ฟรี

- ควรตรวจสอบความกระด้างของน้ำ แล้วนำมาเปรียบเทียบปริมาณน้ำที่กรองได้ เพื่อใช้ในการตั้งค่าการทำงานของวาล์วควบคุม
- ปริมาณเรซินที่บรรจุในถังกรอง : 41 ลิตร
- ปริมาณเกลือที่บรรจุในถังเกลือ : 60 กิโลกรัม โดยเติมเกลือประมาณ 60% ของถังเกลือ

การรับประกันคุณภาพสินค้า

เครื่องกรองน้ำใช้ PENTAIR มีการรับประกันคุณภาพ 1 ปี (12 เดือน) นับจากวันที่ซื้อ หากชิ้นส่วนใดมีคุณภาพด้อยมาตรฐาน บริษัทฯ จะเปลี่ยนชิ้นส่วนนั้นโดยไม่มีค่าใช้จ่าย ยกเว้นการเสื่อมสภาพตามปกติ

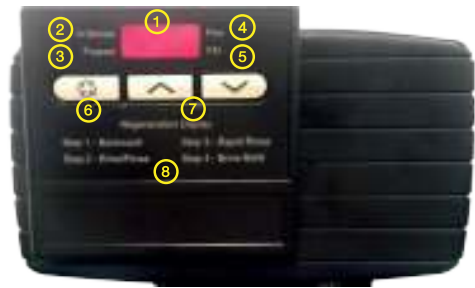
ข้อสังเกต : ควรตรวจสอบสภาพน้ำก่อนใช้เครื่องกรองน้ำ เพราะคุณภาพน้ำที่ต่ำกว่ามาตรฐาน อาจทำให้สารกรองมีประสิทธิภาพลดลง หรือเสื่อมสภาพก่อนอายุใช้งาน การเสื่อมสภาพนี้ไม่รวมอยู่ในการรับประกันคุณภาพ

* เงื่อนไขอื่นๆ กรุณาอ่านรายละเอียดที่บัตรรับประกันคุณภาพ

ผู้นำเข้าและจัดจำหน่ายในประเทศไทย

บริษัท เพ็น เค อินเตอร์ เทค จำกัด เลขที่ 1000/63-64 อาคาร พี.บี.ทาวเวอร์ ชั้นที่ 16 ถนนสุขุมวิท 71 แขวงคลองตันเหนือ เขตวัฒนา กรุงเทพฯ 10110
 PEN K LIFE CENTER / โทรสาร : โทรศัพท์ 0-2714-0785-6 โทรสาร. 0-2714-0830 e-mail : lifecenter@penk.co.th
 สำนักงานขาย : โทรศัพท์ 0-2713-1100 โทรสาร. 0-2381-6614 e-mail : contact2@penk.co.th
 ศูนย์บริการ : โทรศัพท์ 0-2817-8999 โทรสาร. 0-2464-1600 e-mail : service2@penk.co.th

วาล์วควบคุม ยี่ห้อ Fleck รุ่น 5600 SEM



- ① หน้าจอแสดงผลต่างๆ ในการทำงาน
- ② แสดงสถานะของวาล์วควบคุมว่าพร้อมทำงานหรือไม่
- ③ แสดงโหมด หรือโปรแกรมของวาล์วควบคุม
- ④ แสดงอัตราการไหลของน้ำ
- ⑤ บ่งบอกเวลา (P.M. หมายถึง เวลาช่วงเย็น)
- ⑥ ปุ่ม Backwash สำหรับการทำความสะอาดและฟื้นฟูสารกรองทันที
- ⑦ ปุ่มเลื่อนขึ้น - ลง สำหรับเลือกรายการ หรือเพิ่มค่าต่างๆ
- ⑧ รายการแสดงขั้นตอนการทำความสะอาดสารกรอง



แสดงถึงเวลาของวันที่ตั้งค่าของวาล์วควบคุม



แสดงถึงปริมาณน้ำที่สามารถปรับสภาพน้ำไปใช้ได้ หน่วยเป็นแกลลอน

แจ้งเตือนให้เริ่มทำความสะอาดและฟื้นฟูสารกรอง