

MEX



ได้รับการรับรองมาตรฐาน
IEC STANDARD
จากสถาบัน TUV SUD

WATER HEATER

CENTRI 6R

MULTIPOINT WATER HEATER 6000W | สีบรอนซ์เงิน

EAN

8858787010581

PRICE

THB 8,300.-

Unit price in THB is
inclusive of 7% VAT.

คุณสมบัติ

- เครื่องทำน้ำร้อน ชนิด 6,000 วัตต์
- วัสดุของเครื่องทำจาก พลาสติก ABS
- ออกแบบภายในใหม่ แยกส่วนระหว่างหม้อต้มทองแดง และชุดแผงควบคุมพร้อมฝาครอบแผงควบคุม ปลอดภัยมากกว่า
- หม้อต้มน้ำทองแดงขนาดใหญ่ เนื้อหนา 1.0 มม.
- ความคมการทำงานของขดลวดทำความร้อนด้วยชุดควบคุม 2 ชุด ให้ทำงานปลอดภัยมากขึ้น
- ใช้ HALL EFFECT SENSOR ที่ตรวจจับการไหลเวียนของน้ำได้ละเอียด แม่นยำ และทำงานที่แรงดันน้ำต่ำกว่า
- ด้วยระบบ THERMISTER ที่สามารถตรวจจับความผิดปกติของอุณหภูมิของน้ำได้อย่างรวดเร็ว แม่นยำ
- ระบบ ELCB ที่ตัดไฟเมื่อไฟรั่วเพียง 15 มิลลิแอมป์ ภายใน 0.1 วินาที
- ปรับระดับความร้อนได้ 3 ระดับ
- มาตรฐานระดับชั้นการป้องกันน้ำ IP25

ข้อมูลเฉพาะ

ข้อมูลสินค้า

ขนาดสินค้า กว้าง 240 x ยาว 85 x สูง 190 มม.

น้ำหนักสินค้า 1.9 กิโลกรัม

ข้อมูลบรรจุภัณฑ์

ขนาดบรรจุภัณฑ์ กว้าง 240 x ยาว 85 x สูง 190 มม.

น้ำหนักสินค้ารวมกล่อง 2.3 กิโลกรัม

ข้อมูลทางด้านไฟฟ้า

อัตราการกินไฟ 6,000 วัตต์

แรงดันไฟฟ้า/กระแสไฟฟ้า 220-240 โวลต์, 50 เฮิร์ต, 27.27 แอมป์

ข้อมูลการติดตั้ง

ลักษณะการติดตั้ง ติดบนผนัง

ขนาดเบรคเกอร์ 30 แอมป์ ขึ้นไป

ขนาดสายไฟ 3 x 4.0 ตร.มม (THW)

แรงดันน้ำต่ำสุด-สูงสุด 0.4 บาร์ - 7.0 บาร์

อัตราการไหลของน้ำ 3.5 ลิตร/นาที

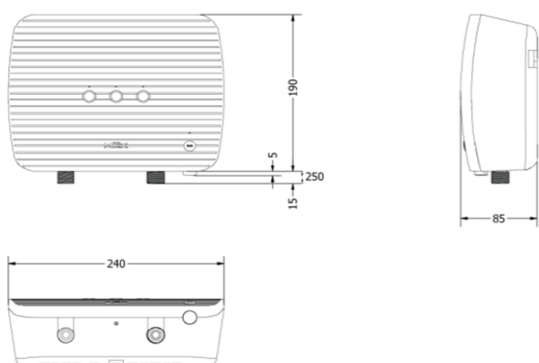
อุปกรณ์เสริมและการรับประกันสินค้า

- ไม่มีอุปกรณ์
- รับประกันสินค้า 2 ปี
- รับประกันหม้อต้ม 5 ปี

มาตรฐานสินค้า

- ได้รับการรับรองมาตรฐาน มอก.1693-2547 จาก TISI
- ได้รับการรับรองมาตรฐาน IEC STANDARD จากสถาบัน TUV SUD - IEC 60335-1 และ IEC 60335-2-35

ISOMETRIC VIEW



PEN K

PEN K INTERTRADING CO.,LTD.
Kitchen Appliances Business Unit

Showroom
+66 2 714 0785-6
contract@penk.co.th

Sales and Marketing
+66 2 493 6565
contact2@penk.co.th

Service Center
+66 2 493 6565
service2@penk.co.th

www.mexappliance.com
mexappliance
@mexappliance