



MEX

WATER HEATER CUBE 35E (SA)

INSTANT WATER HEATER
3500W | สีเงิน

EAN
8858787029316

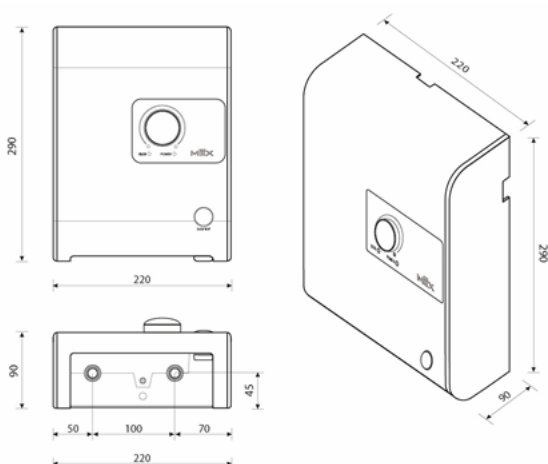
PRICE
THB 7,500.-

Unit price in THB is
inclusive of 7% VAT.

คุณสมบัติ

- เครื่องทำน้ำอุ่น ชนิด 3,500 วัตต์
- วัสดุของเครื่องทำจาก พลาสติก ABS
- หม้อต้มน้ำทองแดงขนาดใหญ่ เนื้อหนา 1.0 มม.
- ใช้ HALL EFFECT SENSOR ที่ตรวจจับการไหลเวียนของน้ำได้ละเอียด แม่นยำ และทำงานที่แรงดันน้ำต่ำกว่า
- ด้วยระบบ THERMISTER ที่สามารถตรวจจับความผิดปกติของอุณหภูมิของน้ำได้อย่างรวดเร็ว แม่นยำ
- ระบบ ELCB ที่ตัดไฟเมื่อไฟรั่วเพียง 15 มิลลิแอมป์ ภายใน 0.1 วินาที
- ระบบตรวจสอบการต่อสายดินและสายไฟ พร้อมแจ้งเตือนด้วยเสียงและสัญญาณไฟกระพริบหากผิดปกติ
- มีระบบควบคุมอุณหภูมิ
- มีวาล์วน้ำเข้า ปรับความแรงของน้ำได้
- มาตรฐานระดับชั้นการป้องกันน้ำ IP25

ISOMETRIC VIEW



ข้อมูลเฉพาะ

ข้อมูลสินค้า

ขนาดสินค้า กว้าง 220 x ยาว 92 x สูง 290 มม.
น้ำหนักสินค้า 1.9 กิโลกรัม

ข้อมูลบรรจุภัณฑ์

ขนาดบรรจุภัณฑ์ กว้าง 320 x ยาว 150 x สูง 650.5 มม.
น้ำหนักสินค้ารวมกล่อง 3.5 กิโลกรัม

ข้อมูลทางด้านไฟฟ้า

อัตราการใช้ไฟ 3,500 วัตต์
แรงดันไฟฟ้า/กระแสไฟฟ้ 220-240 โวลต์, 50 เฮิร์ต, 15.91 แอมป์

ข้อมูลการติดตั้ง

ลักษณะการติดตั้ง ติดบนผนัง
ขนาดเบรกเกอร์ 16 แอมป์ ขึ้นไป
ขนาดสายไฟ 3 x 2.5 ตร.มม (THW)
แรงดันน้ำต่ำสุด-สูงสุด 0.2 บาร์ - 2.8 บาร์
อัตราการใช้ของน้ำ 3.5 ลิตร/นาที

อุปกรณ์เสริมและการรับประกันสินค้า

- ฝักบัว ปรับสายน้ำได้ 5 ระดับ สายฝักบัวสแตนเลส สตีล 1 เส้น สายน้ำตีขาเข้า 1 เส้น พร้อมราวสไลด์และถาดวางสบู่
- รับประกันสินค้า 2 ปี
- รับประกันหม้อต้ม 5 ปี
- ชุดอุปกรณ์เสริม (ฝักบัว, สายน้ำ) รับประกัน 6 เดือน