

Instant Shower  
Water Heater  
**Instruction Manual**



**MEX**

WATER HEATER

CUBE 3C

CUBE 5C

คู่มือการใช้งาน

**คำเตือน! อันตรายถึงชีวิตหากไม่ติดตั้งสายดิน**

## สารบัญ

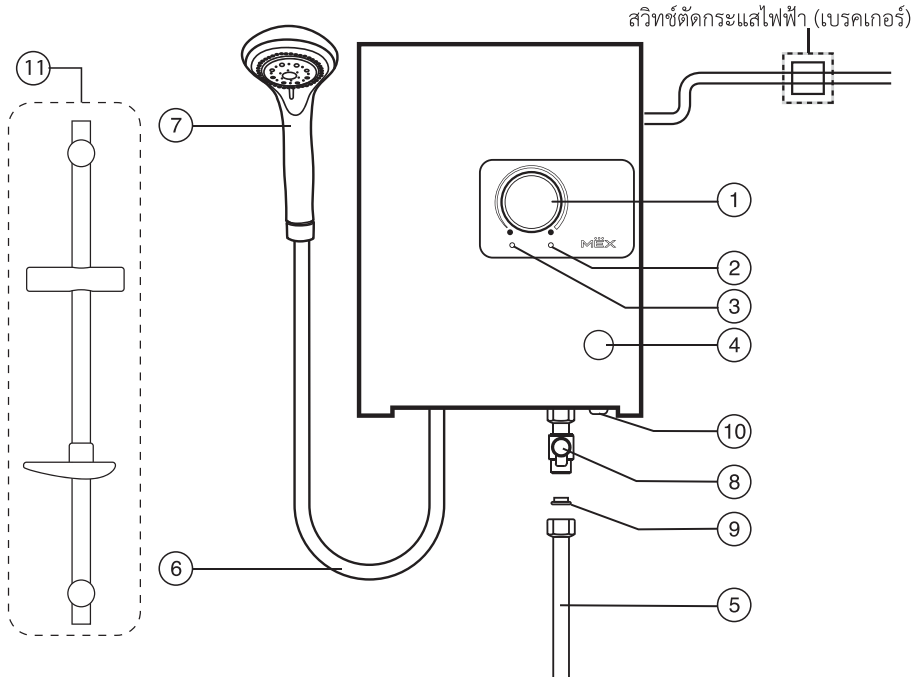
	หน้า
ส่วนประกอบของเครื่อง	3
การติดตั้ง	4-5
วิธีการประกอบฝาครอบกับฐานเครื่องทำน้ำอุ่น	6
การใช้งาน	7
ข้อควรระวัง	8
การบำรุงรักษา	9
การแก้ไขเบื้องต้น	10
ตารางข้อมูลทางเทคนิค	11

**คำชี้แจง :** เมื่อท่านเปิดกล่องเพื่อนำเครื่องออก อาจจะมีน้ำที่ค้างอยู่ในเครื่องซึ่งเป็นปกติ  
เนื่องจากเป็นการทดสอบการทำงานของ เครื่องในขั้นตอนการผลิต

## ส่วนประกอบของเครื่อง

### CUBE 3C CUBE 5C

เครื่องทำน้ำอุ่นรุ่น CUBE อาจมีสีที่แตกต่างตามการออกแบบแต่ส่วนประกอบเหมือนกัน



- |  |                                    |
|--|------------------------------------|
| 1. ปุ่มปรับอุณหภูมิ                          | 6. ทางน้ำออก                       |
| 2. หลอดไฟแสดงการทำงาน Power                  | 7. ฝักบัวปรับสายน้ำ                |
| 3. หลอดไฟแสดงการทำงานของสวิตช์ตัดไฟอัตโนมัติ | 8. วาล์วปรับแรงดันน้ำเข้า          |
| 4. ปุ่มทดสอบการทำงานของสวิตช์ตัดไฟ           | 9. ตะแกรงกรองสิ่งสกปรก             |
| 5. ทางน้ำเข้า                                | 10. แกนสวิตช์ตัดไฟอัตโนมัติ (ELCB) |
|  | 11. ชุดสไลด์บาร์                   |

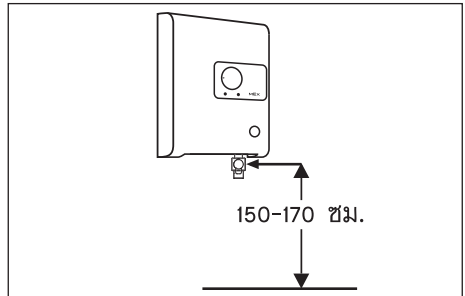
ควรติดตั้งเครื่องกรองน้ำก่อนน้ำเข้าเครื่องจะช่วยกรองสิ่งสกปรกและตะกอนที่จับขดลวดทองแดง เมื่อตะกอนสะสมมากขึ้นจะให้น้ำไหลไม่สะดวก และทำให้อายุการใช้งานของเครื่องทำน้ำอุ่นสั้นลง

# การติดตั้ง

การติดตั้งเครื่องทำน้ำอุ่น จะต้องกระทำโดยช่างผู้ชำนาญงาน เครื่องทำน้ำอุ่นจะต้องต่อสายดินเข้ากับเครื่องหากมีข้อสงสัยให้ติดต่อร้านค้า หรือผู้แทนจำหน่าย

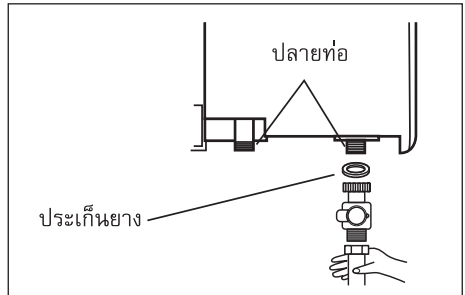
## 1. ยึดเครื่องติดกับผนังที่แข็งแรง

- ให้สูงจากพื้นประมาณ 150-170 ซม. หรือตำแหน่งที่เหมาะสมขึ้นอยู่กับความสูงของผู้ใช้งาน ครอบคลุมสายน้ำจากวาล์วในห้องน้ำเข้ากับ เครื่องทำน้ำเข้า (Water Inlet)

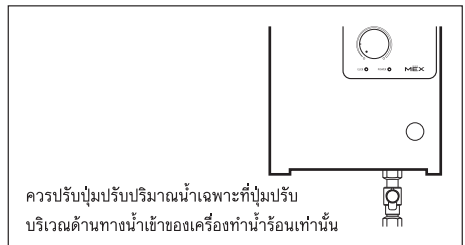


## 2. การต่อท่อน้ำและสายฝักบัว

- ใช้เครื่องมือที่ถูกต้องในการติดตั้ง การขันข้อต่อทางน้ำเข้า และสายฝักบัวห้ามใช้เทปพันเกลียว ให้ใส่ประเก็นยางแล้วขันเข้าด้วยมือ ไม่ควรใช้ประแจ

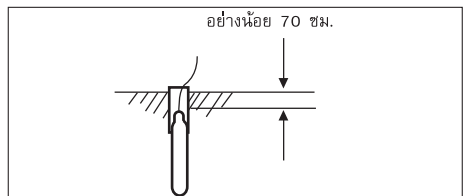
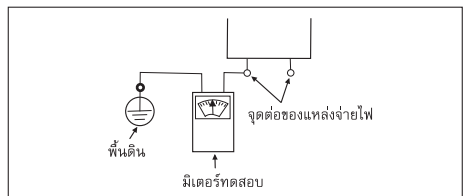


- ควรใช้หัวฝักบัวที่ติดมากับเครื่อง เพื่อให้ใช้งานได้อย่างมีประสิทธิภาพ
- ต้องติดตั้งวาล์วปรับแรงดันน้ำเข้า ที่มาพร้อมกับเครื่องที่ทางน้ำเข้าเพื่อใช้ปรับแรงดันน้ำ สำหรับจุดติดตั้งที่มีแรงดันน้ำแรง
- ห้ามติดตั้งวาล์วน้ำใดๆ ทางด้านน้ำอุ่นออกเด็ดขาด



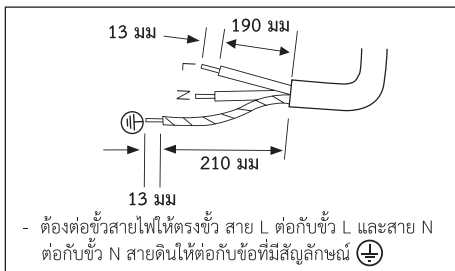
## 3. การต่อสายไฟ

- ควรติดตั้งเบรกเกอร์หรือสวิตช์ตัดไฟก่อนเข้าเครื่องขนาด 30 แอมป์
- สายไฟก่อนเข้าเครื่องต้องใช้สายไฟคู่ขนาด 2.5 ตารางมิลลิเมตร สำหรับรุ่น CUBE 3C ขนาด 4.0 ตารางมิลลิเมตร สำหรับรุ่น CUBE 5C
- ต้องต่อสายดินเข้ากับเครื่องเสมอ โดยสายดินจะต้องมีขนาด 2.5 ตารางมิลลิเมตรและสายดินจะต้องต่อกับแท่งสายดินที่ทำด้วยทองแดง หรือแท่งเหล็กอาบโลหะ ชนิดกัน ผุกร่อน ซึ่งแท่งสายดินจะต้องฝังลงดินอย่างน้อย 70 เซนติเมตร และจะต้องแน่ใจว่า ความต้านทานของดินเกินกว่า 100 โอห์ม ใช้แท่งสายดินที่มีความยาวไม่น้อยกว่า 2.40 เมตร

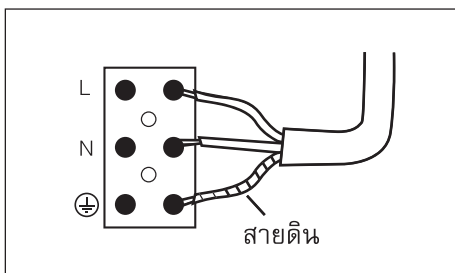


## การติดตั้ง

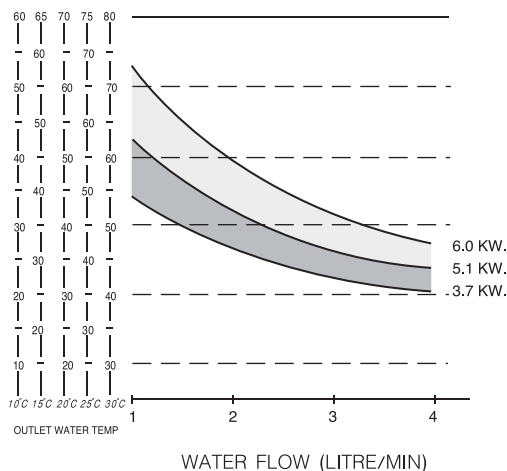
4. ทดลองกดปุ่ม ELCB TEST ว่าทำงานปกติหรือไม่ ถ้าทำงานปกติให้ดันแกนสวิตช์สีขาวด้านล่างขึ้น เพื่อให้ ELCB พร้อมทำงานต่อไป



5. เปิดน้ำเข้าเครื่อง แล้วปรับปุ่มอุณหภูมิ เพื่อเพิ่มอุณหภูมิ



## การแสดงอุณหภูมิและอัตราการไหลของน้ำ



# วิธีการประกอบฝาครอบกับฐานเครื่องทำน้ำอุ่น

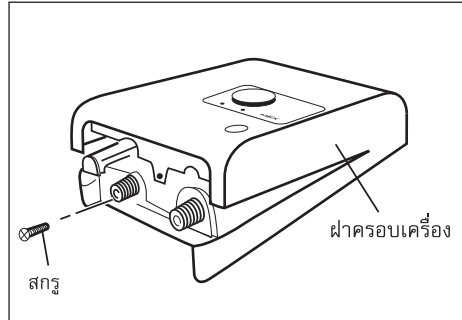
## วิธีการประกอบฝาเครื่องทำน้ำอุ่น

CUBE 3C

CUBE 5C

### ก่อนการติดตั้งเครื่องทำน้ำอุ่น

1. การถอดฝาครอบพลาสติก ให้ใช้ไขควงขันสกรูด้านล่างตัวเครื่องก่อน
2. ใช้มือดึงฝาครอบพลาสติกออก โดยการดึงจากด้านล่างขึ้นด้านบน



## วิธีการสวมประกอบฝาครอบ

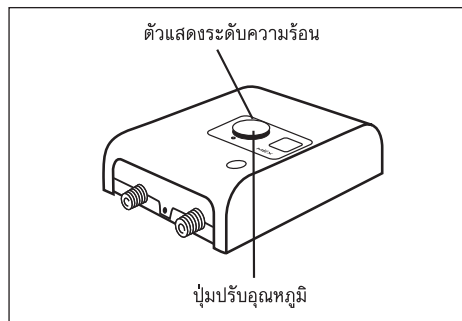
### 1. ก่อนครอบฝาพลาสติก

ต้องให้ปุ่มปรับอุณหภูมิที่ฐานเครื่องอยู่ในตำแหน่ง “ปิด” (OFF) เสมอ คือหมุนไปทางซ้ายจนสุดก่อน เพราะไม่เช่นนั้นปุ่มปรับอุณหภูมิที่ติดตั้งอยู่บนฝาครอบนั้น จะไม่สามารถสวมเข้ากับอุปกรณ์ปรับอุณหภูมิได้ ดังแสดงในรูป



### 2. ครอบฝาพลาสติก อย่างระมัดระวัง

โดยการสวมจากด้านบนให้เข้าล็อกกันพอดี โดยต้องสังเกตปุ่มปรับอุณหภูมิและตัวปรับระดับความร้อนนั้นตรงกันพอดี จากนั้นขันสกรูให้แน่น

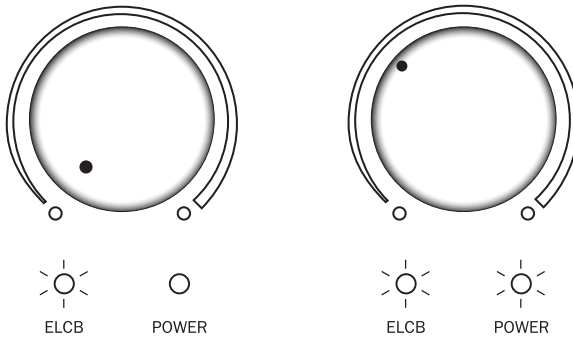


# การใช้งาน

## ขั้นตอนการใช้งาน

1. เปิดวาล์วน้ำเข้าเครื่อง
2. เมื่อไฟเข้าเครื่อง สัญญาณไฟ ELCB (สีเขียว) จะทำงาน
3. ปรับ KNOB CONTROL จากตำแหน่ง OFF หมุนไปทางขวามือตามเข็มนาฬิกาเพื่อเป็นการปรับอุณหภูมิขณะที่สัญญาณไฟ POWER ทำงาน ความร้อนจะเพิ่มมากขึ้นตามความต้องการและความร้อนจะลดลง ถ้าปรับหมุนไปทางซ้ายมือทวนเข็มนาฬิกา

- กรณีน้ำเข้าจุดติดตั้งมีแรงดันน้ำสูง หรือน้ำไหลผ่านเข้าเครื่องมากเกินไป จะทำให้อุณหภูมิของน้ำลดลง ถ้าต้องการความร้อนเพิ่ม ควรปรับลดแรงดันน้ำที่วาล์วปรับแรงดันน้ำเข้า



### สัญญาณไฟแสดงการทำงานตามปกติ

- ไฟ ELCB (สีเขียว) ติด แสดงถึง สวิตช์ตัดไฟอัตโนมัติพร้อมทำงาน ไฟดวงนี้จะติดตลอดเวลาเป็นปกติ แม้ไม่มีน้ำไหลเข้ามาในเครื่อง
- ไฟ POWER ติด แสดงถึง ไฟฟ้าและน้ำเข้ามาที่เครื่องเรียบร้อยแล้ว พร้อมใช้งานได้ทันที เมื่อหมุนปุ่มปรับอุณหภูมิ

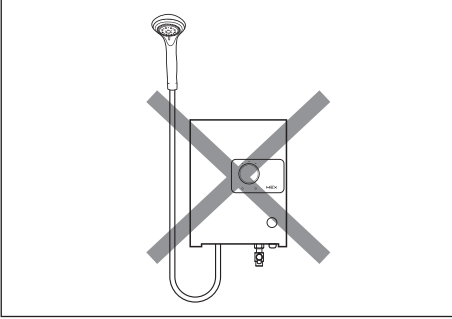
## 4. ฝักบัวชนิดพิเศษในรุ่น CUBE3C, CUBE5C

สามารถปรับแรงดันน้ำได้ 5 ระดับ มีดังต่อไปนี้

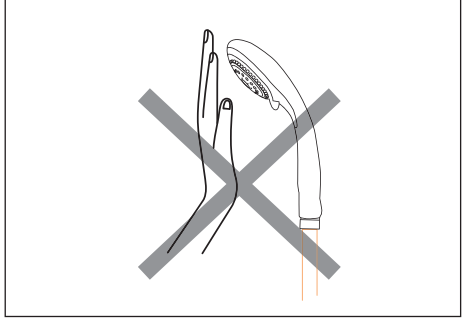
- ปรับเป็นสายน้ำกระจายกว้างออกด้านข้าง
- ปรับเป็นสายน้ำกระจายแคบออกตรงกลาง
- ปรับเป็นระบบสายน้ำช่วยขนาดผิวตัว
- ปรับเป็นสายน้ำออกตรงกลางและด้านข้าง
- ปรับเป็นสายน้ำออกด้านข้าง พร้อมระบบช่วยขนาดผิว

## ข้อควรระวัง

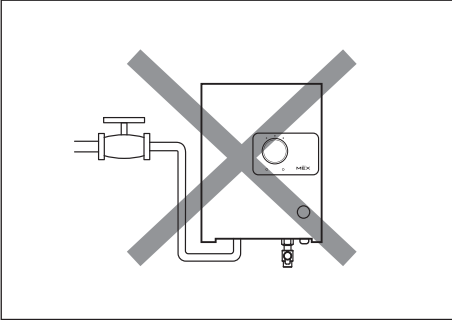
1. ห้ามติดตั้งฝักบัวสูงกว่าตัวเครื่อง



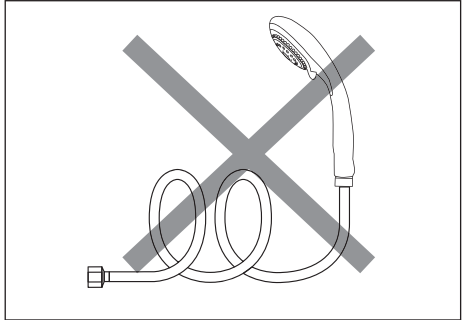
2. ห้ามเอามืออุดทางน้ำออกของฝักบัว



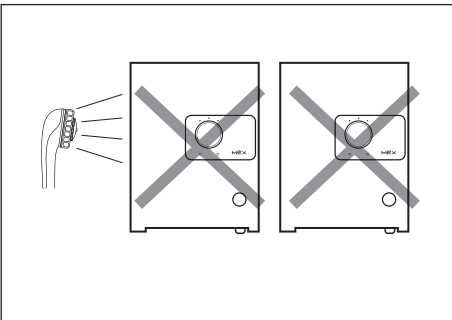
3. ห้ามต่อวาล์วทางด้านน้ำออก



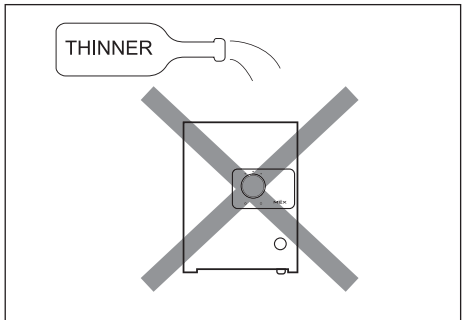
4. อย่าให้สายฝักบัวบิดหรือหักงอ



5. ห้ามฉีดน้ำใส่เครื่องทำน้ำอุ่นหรือวางผ้าเปียกๆ บนตัวเครื่อง



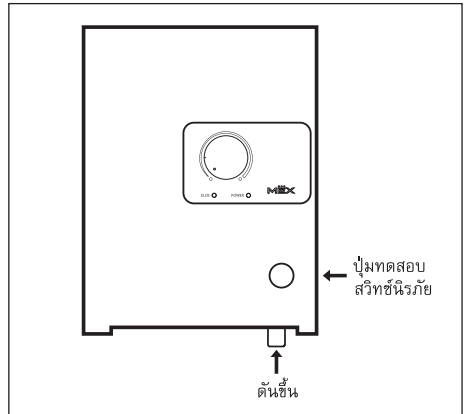
6. ห้ามใช้ทินเนอร์เช็ดที่เครื่องและอุปกรณ์



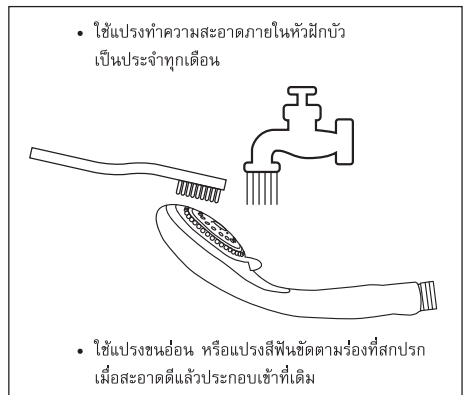


# การบำรุงรักษา

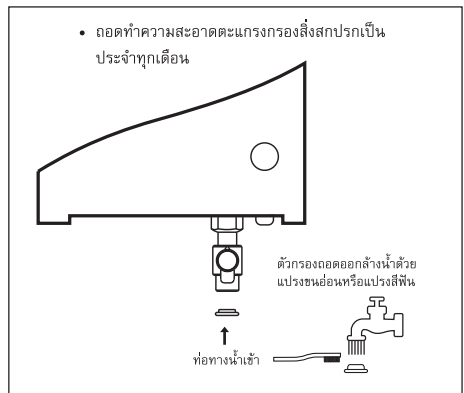
1. ตรวจสอบการทำงานของสวิตช์ตัดไฟอัตโนมัติ ELCB เดือนละครั้งโดยกดปุ่มทดสอบ ELCB TEST ถ้าปกติ แกนของ ELCB จะเลื่อนลงมา (ถ้าแกนไม่เลื่อนลง ให้ติดต่อผู้จำหน่ายเพื่อทำการแก้ไข) ดันแกน ELCB TEST ให้กลับขึ้นไปตามปกติ เพื่อตั้งการทำงานของ ELCB TEST ให้ทำงานตามปกติ



2. การทำความสะอาดตัวเครื่อง ควรปิดสวิตช์ตัดกระแสไฟก่อนทุกครั้ง ทำความสะอาดด้วยผ้าชุบน้ำสบู่บิดแห้ง อย่าใช้น้ำมันเบนซิน, ทินเนอร์, ฯลฯ ในการทำความสะอาด



3. การทำความสะอาดหัวฝักบัว และตะแกรงกรองสิ่งสกปรก



## การแก้ไขเบื้องต้น

เครื่องทำน้ำร้อน MEX ผ่านการตรวจสอบคุณภาพอย่างพิถีพิถันจากโรงงานผู้ผลิต ให้มีประสิทธิภาพในการใช้งานตามมาตรฐาน ในบางกรณีอาจมีข้อขัดข้องเล็กน้อย ซึ่งท่านสามารถตรวจสอบได้โดยง่ายก่อนที่จะติดต่อตัวแทนร้านค้าผู้จำหน่าย เพื่อทำการซ่อม

ข้อขัดข้อง	สาเหตุ	การแก้ไข
1. เครื่องไม่ทำงาน	ไฟฟ้าไม่เข้าเครื่อง	ตรวจสอบขั้วไฟฟ้าว่าติดตั้งถูกขั้วหรือไม่
	สวิตช์ตัดไฟอัตโนมัติตัดการทำงาน	สวิตช์กลับมาในตำแหน่ง OFF ให้ดันก้านสวิตช์ขึ้น
	แรงดันน้ำไม่พอ	แก้ไขระบบแรงดันน้ำ ถอดล้างตะกรงกรองสิ่งสกปรก
2. น้ำอุ่นไม่พอ	น้ำแรงเกินไป	ลดปริมาณน้ำโดยปรับลดที่วาล์ว ปรับแรงดันน้ำ
3. อุณหภูมิน้ำไม่สม่ำเสมอ	แรงดันน้ำไม่สม่ำเสมอตลอดเวลา	แก้ไขระบบแรงดันน้ำ
4. น้ำไหลน้อยจุดอื่นๆ ไหลแรง	ตะกรงกรองสิ่งสกปรกอุดตัน	ถอดทำความสะอาด
	ฝักบัวอุดตัน	ถอดทำความสะอาด
	ปรับสายน้ำที่หัวฝักบัวไม่ถูกต้อง	หมุนปรับสายน้ำที่หัวฝักบัว

## ข้อมูลทางเทคนิค

รุ่น	CUBE 3C	CUBE 5C
ระบบจ่ายน้ำ	ควบคุมด้วยวาล์วน้ำตามจุดจ่ายน้ำ	ควบคุมด้วยวาล์วน้ำตามจุดจ่ายน้ำ
แรงดันน้ำต่ำสุด (กก./ตร.ซม.)	0.2	0.2
กำลังไฟ (กิโลวัตต์/โวลท์ /แอมป์)	3.7 / 220 / 17	5.1 / 220 / 23
ระบบความปลอดภัย	ELCB, THERMISTOR, and THERMO CUT-OFF	ELCB, THERMISTOR, and THERMO CUT-OFF
ไฟสัญญาณ	ELCB, POWER	ELCB, POWER
ขนาด (สูง X กว้าง X ลึก) มม.	290 x 220 x 92	290 x 220 x 92
น้ำหนัก (กก.)	1.9	1.9
อุปกรณ์พิเศษ	ฝักบัวโครเมียมปรับสายน้ำ 5 ระดับ พร้อมชุดสไลด์บาร์	ฝักบัวโครเมียมปรับสายน้ำ 5 ระดับ พร้อมชุดสไลด์บาร์
ปริมาณน้ำ (ลิตร/นาที)	3.5	3.5
อุณหภูมิของน้ำเพิ่มขึ้น โดยประมาณ (°C)	6-15°C	6-21°C
ขนาดสายไฟ	2.5 mm <sup>2</sup>	4 mm <sup>2</sup>

**MEX**  
WATER HEATER

จัดจำหน่ายโดย

บริษัท เพ็น เค อินเตอร์เทรตติ้ง จำกัด

1000/63-64 อาคาร พี.บี. ทาวเวอร์ ชั้นที่ 16 ถนนสุขุมวิท 71 แขวงคลองตันเหนือ เขตวัฒนา กรุงเทพฯ 10110

โทร 0-2713-1100 โทรสาร 0-2381-6614

ศูนย์บริการ

66/3 หมู่ 6 ซอยสุขสวัสดิ์ 76 ถนนสุขสวัสดิ์ บางจาก พระประแดง สมุทรปราการ 10130

โทรศัพท์ 0-2817-8999 โทรสาร 0-2464-1600 E-mail : service2@penk.co.th