

MEX

คู่มือการใช้งานและบำรุงรักษา

เตาแก๊สฐานกระจก

V7825C



Built-In Gas Hob
V7825C

Installation & Operation
Instruction Manual

MEX

เพื่อการใช้งานอย่างมีประสิทธิภาพสูงสุด ปลอดภัย ทนทาน และการใช้งานที่ยาวนาน

กรุณาอ่านคู่มือนี้ โดยละเอียด

และปฏิบัติตามคำแนะนำอย่างเคร่งครัด และควรเก็บคู่มือนี้ไว้ตลอดเวลาที่ใช้งาน



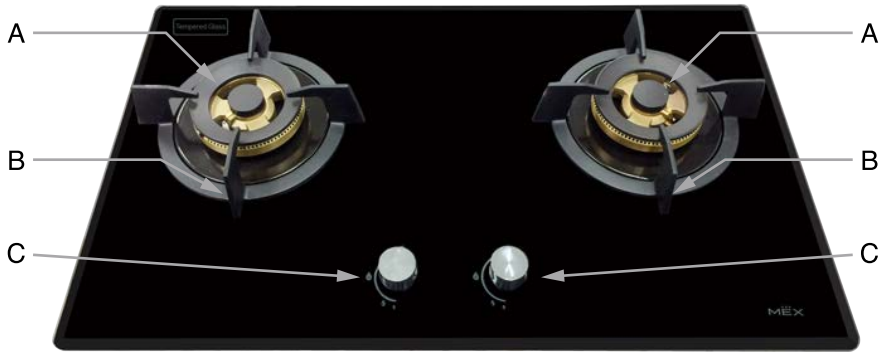
THAI / ENG

สารบัญ

• ส่วนประกอบของเตา	3
• วิธีใช้	4
• การทำความสะอาด	5
• คำแนะนำในการใช้	6
• คำแนะนำเพื่อความปลอดภัย	6
• ถ้าเตาแก๊สมีปัญหา	8
• คำแนะนำในการติดตั้งแบบติดตั้งในเฟอร์นิเจอร์	9
• ข้อควรระวังในการติดตั้งเตาที่ถูกต้อง	11
• การต่อท่อแก๊ส	14
• การแก้ไขปัญหาเบื้องต้น	16

ส่วนประกอบของเตา

- A. หัวเตาแก๊สชนิดทองเหลือง
- B. ตะแกรงรองภาชนะ
- C. ปุ่มควบคุมแก๊ส



V7825C

ข้อมูลทางเทคนิค

ชื่อผลิตภัณฑ์	เตาแก๊ส V7825C
ประเภทของแก๊ส	LPG
ความดันแก๊ส	28-30 mbar
กำลังไฟ	2x5.0 วัตต์

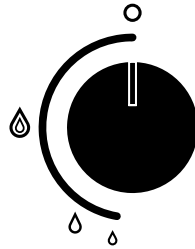
วิธีใช้

ปั๊มควบคุมแต่ละปั๊มจะควบคุมหัวเตาแต่ละหัว โดยสังเกตดูจากสัญลักษณ์ข้างปั๊ม

หัวเตาแก๊ส

หัวเตาแก๊สอาจมีขนาดหลายขนาด และมีกำลังไฟแตกต่างกัน ควรเลือกขนาดให้เหมาะสมสำหรับภาชนะและอาหารที่ใช้เราสามารถปรับระดับเปลวไฟ ซึ่งจะให้ความร้อนมากน้อยแตกต่างกัน ซึ่งปรับได้โดยสังเกตดูจากสัญลักษณ์ข้างปั๊ม

- : ปิด
- 💧 : เปลวไฟ 2 วง ความร้อนสูง
- 💧 : เปลวไฟ 2 วง ความร้อนต่ำ
- 💧 : เปลวไฟวงใน ความร้อนต่ำ



การจุดเตาแก๊ส

กดปั๊มควบคุมที่ควบคุมหัวเตานั้นพร้อมหมุนปุ่มทวนเข็มนาฬิกาไปที่สัญลักษณ์ “เปลวไฟ 2 วง ความร้อนสูง” กดแช่ไว้จนกระทั่งแก๊สติดเปลวไฟแล้วจึงปล่อยมือ ในกรณีที่มิระบบเซฟตี้วาล์วหลังจากแก๊สติดเปลวไฟแล้วให้กดปั๊มควบคุมต่ออีก 5 วินาที เพื่อให้ตัวเซนเซอร์มีความร้อนพอแล้วจึงค่อยปล่อยมือ

ข้อควรระวัง : ถ้าเปลวไฟดับโดยอุบัติเหตุ ให้หมุนปั๊มควบคุมไปที่ตำแหน่ง “ปิด” รอสักประมาณ 1-2 นาที แล้วจึงค่อยจุดเตาแก๊สใหม่

การปิดเตาแก๊ส

หมุนปั๊มควบคุมตามเข็มนาฬิกาจนถึงตำแหน่งปิด (สังเกตว่าปุ่มตรงกับเครื่องหมายปิด)

การทำความสะอาด

ก่อนทำความสะอาดหรือบำรุงรักษาเตาแก๊ส ควรปิดวาล์วที่ถังแก๊ส และวาล์วคัมหัวเตาแก๊สทุกครั้ง

- อย่าทำความสะอาดด้วยไอน้ำ หรือเครื่องพ่นไอน้ำ
- ทำความสะอาดฐานเตากระจกและชิ้นส่วนที่โลหะที่เคลือบสีอีนาเมล ด้วยผ้านุ่มชุบน้ำสบู่อ่อนแล้วบิดหมาด ไม่ควรใช้น้ำยาที่มีส่วนผสมของผงขัด หรือน้ำยาที่มีฤทธิ์กัดกรุนแรง
- ตะแกรงรองภาชนะและชิ้นส่วนของหัวเตาที่ถอดออกได้ ควรถอดออกมาทำความสะอาดด้วยน้ำอุ่นผสมน้ำสบู่แล้วเช็ดให้แห้ง ขณะทำความสะอาดควรเอาคราบอาหารที่ติดอยู่ออกให้หมด
- ควรทำความสะอาดแกนเหล็กที่เป็นตัวจุดประกายไฟอย่างระมัดระวังเป็นประจำ
- ฐานเตาที่เป็นสแตนเลส สตีล อาจมีสนิมหรือเปลี่ยนสภาพได้ ถ้าเช็ดด้วยน้ำที่มีความกระด้างสูง หรือใช้น้ำยาทำความสะอาดที่มีฤทธิ์รุนแรงทำความสะอาด ควรทำความสะอาดโดยใช้ผ้าชุบน้ำบิดหมาดแล้วเช็ดให้แห้งอีกครั้ง และควรทำความสะอาดทันที ในกรณีที่เปื้อนเศษอาหารหรือน้ำแกง

การหล่อลื่นแกนปั๊มควบคุม

วาล์วเปิดปิดแก๊สจะมีแกนยื่นขึ้นมาสำหรับยึดติดกับปั๊มควบคุม เมื่อใช้งานไประยะหนึ่ง

อาจจะมีคามฝืด หมุนปั๊มลำบาก ควรเรียกช่างมาซ่อมบำรุงรักษา

หมายเหตุ : ควรเป็นช่างจากศูนย์บริการของบริษัทฯ เท่านั้น

1. เตาแก๊สที่เพิ่งติดตั้งหรือไม่ได้ใช้งานเป็นระยะเวลานาน ในการใช้งานครั้งแรกอาจจะจุดติดยาก เนื่องจากมีอากาศในท่อส่งแก๊ส สามารถจุดแก๊สซ้ำๆจนกระทั่งอากาศภายในท่อส่งแก๊สหมด
2. ถ้าเปลวไฟมีสีเหลืองหรือเปลวไฟไม่สม่ำเสมอ สามารถปรับแต่งเปลวไฟให้มีความร้อนสูง (เปลวไฟสีฟ้า) โดยปรับแกนปรับผสมอากาศที่อยู่ใต้เตาจนกระทั่งได้เปลวไฟสีฟ้า และเปลวไฟสม่ำเสมอและมีความยาวพอสมควร

สามารถปรับเปลวไฟ

โดยปรับแกนด้านล่างของเตา (ตามรูป)



คำแนะนำในการใช้

เพื่อให้ใช้เตาแก๊สอย่างมีประสิทธิภาพ กรุณาปฏิบัติตามคำแนะนำ ดังต่อไปนี้

- ควรใช้ขนาดภาชนะที่เหมาะสม ไม่เล็กเกินไป เพื่อป้องกันไม่ให้เปลวไฟล้นออกด้านข้างภาชนะ และลดความเสี่ยง
- ควรใช้ภาชนะที่มีก้นเรียบ และควรปิดฝาขณะปรุงอาหาร
- เมื่ออาหารเริ่มเดือด ควรปรับลดเปลวไฟลงให้มีความร้อนเหมาะสม
- ควรปิดภาชนะ ขณะปรุงอาหาร

หัวเตา	ขนาดเส้นผ่าศูนย์กลางของภาชนะ (ซม.)
หัวเตาไฟแรงเปลวไฟ 2 ชั้น	20-24

คำแนะนำเพื่อความปลอดภัย

เพื่อประสิทธิภาพและความปลอดภัย กรุณาปฏิบัติตามคำแนะนำดังนี้

- ควรใช้ห่างจากศูนย์บริการของบริษัทฯ
- ใช้อะไหล่อุปกรณ์ที่เป็นของแท้เท่านั้น
- เตาแก๊สนี้ออกแบบมาเพื่อใช้ในครัวเรือนเท่านั้น และไม่ควรถัดแปลงเตาแก๊สหรือนำไปใช้เพื่อวัตถุประสงค์อื่น
- สำหรับเตาแก๊สที่ต้องต่อสายไฟ ต้องต่อสายดินต้องตรวจสอบว่าสายดินมีประสิทธิภาพ

ไม่ควรปล่อยให้เด็ก หรือผู้ที่บกพร่องทางกายภาพ และทางจิตใช้เตาแก๊ส ควรหลีกเลี่ยงไม่ให้ อยู่ใกล้ขณะใช้งาน เพราะอาจเกิดอันตรายได้ เช่น

- ใช้งานหรือเล่นป้อนควคม
- เล่นบรรจุก๊าซ (กล่องกระดาษ, ถุงพลาสติก หรือ วัสดุอื่นๆ)
- สัมผัสเตาแก๊สที่ยังมีความร้อนอยู่หลังปรุงอาหาร
- เตาแก๊สที่ถูกถอดออกจากการติดตั้ง ซึ่งชิ้นส่วนบางชิ้นอาจเป็นอันตรายได้

การใช้งานที่ไม่เหมาะสม ซึ่งอาจเป็นอันตรายได้

- ใช้มือหรือส่วนของร่างกาย สัมผัสเตาขณะที่มือเปียก
- ปิดช่องระบายอากาศของเตา ทำให้ไม่สามารถระบายความร้อนได้
- พาดสายไฟของเครื่องใช้ไฟฟ้าอื่นคล้องผ่านเตา
- ติดตั้งเตาไว้ในที่โล่ง โดยที่โดนแดด และฝน
- ไม่ควรวางน้ำยา หรือวัตถุไวไฟไว้ข้างเตาแก๊ส
- ไม่ควรใช้ภาชนะที่มีสภาพชำรุดและไม่สามารถทนความร้อนสูงได้
- ติดตั้งหรือซ่อมแซมโดยช่างที่ไม่ใช่ช่างจากศูนย์บริการของบริษัทฯ

ในกรณีต่อไปนี้ควรเรียกใช้บริการจากศูนย์บริการ

- ทำการติดตั้งที่ได้มาตรฐานตามคู่มือของผู้ผลิต
- เมื่อมีข้อสงสัยในการใช้งาน
- เมื่อแก๊สบรรจุภัณฑ์แล้วมีข้อสงสัยเกี่ยวกับสภาพของสินค้า
- ในกรณีที่ต้องเปลี่ยนอะไหล่ หรืออุปกรณ์ของเตาแก๊ส

ข้อแนะนำที่มีประโยชน์

- ใช้เตาแก๊สสำหรับการปรุงอาหารปกติเท่านั้น
- ก่อนการติดตั้ง เมื่อแก๊สบรรจุภัณฑ์ออกแล้ว ควรตรวจสอบสภาพอย่างละเอียด
- ควรปิดวาล์วถึงแก๊สทุกครั้ง เมื่อต้องการทำความสะอาด หรือบำรุงรักษา
- หลังใช้งานตรวจสอบอยู่เสมอว่า ปุ่มควบคุมอยู่ในตำแหน่ง “ปิด” พร้อมปิดวาล์วถึงแก๊ส

ผู้ผลิตปฏิเสธที่จะรับผิดชอบความเสียหายที่เกิดขึ้นจากการติดตั้งที่ไม่ถูกต้อง และการใช้งานที่ไม่ตรงวัตถุประสงค์

ถ้าเตาแก๊สมีปัญหา

ควรตรวจสอบระบบแก๊สและไฟฟ้าให้มั่นใจว่าทำงานตามปกติ ก่อนติดต่อศูนย์บริการฯ
เตาแก๊สจุดไฟไม่ติด หรือเปลวไฟไม่สม่ำเสมอรอบหัวเตา

ตรวจสอบให้แน่ใจว่า :

- ไม่มีอะไรอุดตันที่หัวจุดเตาแก๊ส
- ประกอบชิ้นส่วนของหัวเตาเข้าที่ถูกต้องหรือไม่
- มีเศษอาหารหรือสิ่งสกปรกที่หัวเตาหรือบริเวณพื้นผิวทำอาหาร

ไม่สามารถปรับเปลวไฟให้ติดได้เมื่อหมุนปุ่มควบคุมไปที่เปลวไฟวงใน ความร้อนต่ำ
ตรวจสอบให้แน่ใจว่า

- ระบบแก๊สทำงานปกติ ไม่มีอะไรอุดตัน
- ไม่มีเศษอาหารหรือสิ่งสกปรกติดที่หัวเตา

ภาชนะทำอาหารวางได้ไม่มั่นคง

ตรวจสอบให้แน่ใจว่า

- ก้นของภาชนะทำอาหารแบนเรียบเป็นอย่างดี
- วางภาชนะทำอาหารที่จุดศูนย์กลางของเตา
- ตะแกรงของเตาวางอย่างถูกต้อง ไม่ได้กลับด้าน

หลังจากตรวจสอบทุกอย่างเรียบร้อยแล้ว แต่เตาแก๊สยังคงไม่สามารถทำงานได้ หรือทำงานผิดปกติอยู่ ให้ติดต่อศูนย์บริการฯ ของผู้จัดจำหน่าย โดยแจ้ง

- ประเภทของปัญหาที่พบ
- รุ่นของสินค้าที่แสดงอยู่บนใบรับประกัน

หมายเหตุ : การซ่อมหรือแก้ไขโดยช่างที่มีชื่อเสียงจากศูนย์บริการฯ จะทำให้การรับประกันสิ้นสุดลงทันที

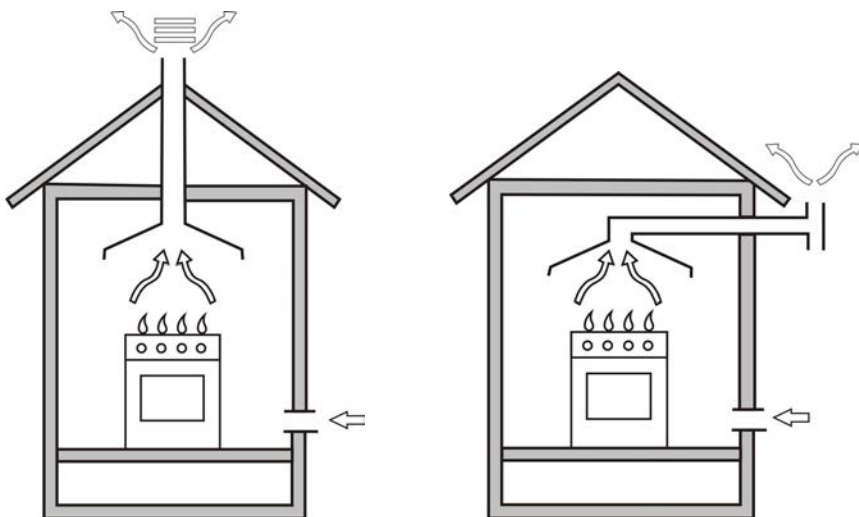
คำแนะนำในการติดตั้งเตาแบบติดตั้งในเฟอร์นิเจอร์ (Built-in)

สำหรับการติดตั้งเตาแก๊สแบบติดตั้งในเฟอร์นิเจอร์ เพื่อให้ได้การติดตั้งที่สมบูรณ์และง่ายแก่การบำรุงรักษา ควรใช้ช่างผู้ชำนาญการหรือช่างจากศูนย์บริการฯ ของผู้จัดจำหน่าย

การวางตำแหน่งเตา

ควรติดตั้งเตาในห้องที่มีอากาศถ่ายเทได้ดี และปฏิบัติตามมาตรฐานความปลอดภัยที่กำหนดไว้ ลักษณะของห้องที่ติดตั้งควรมีลักษณะดังนี้

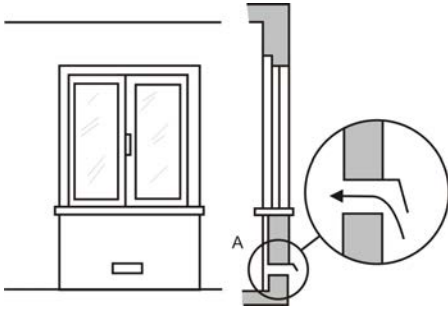
- 1) ห้องที่จะติดตั้งเตาแก๊สนั้น ควรมีการติดตั้งระบบระบายอากาศ เพื่อระบายควันและแก๊สจากการปรุงอาหารออกไปข้างนอกได้ โดยการใช้เครื่องดูดควันหรือพัดลมระบายอากาศ ทุกครั้งที่มีการใช้เตาปรุงอาหาร



ภาพแสดงการติดตั้งที่ถูกต้องต้องมีอากาศเข้าเพียงพอ

- 2) ห้องควรมีอากาศที่สามารถถ่ายเทเข้ามาได้สะดวก เพื่อความสมบูรณ์ของการเกิดเปลวไฟ (ซึ่งควรมีไม่น้อยกว่า 2 ลบ.ม./ชม./ก.ก.วัตต์ ของเตาแก๊ส) การใช้งานในห้องที่มีอากาศถ่ายเทน้อยกว่ากำหนด มีความเสี่ยงต่อการเกิดเพลิงไหม้

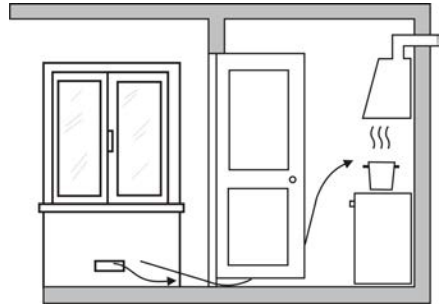
รายละเอียด A



ตัวอย่างการเจาะช่องระบายอากาศ

รูป. A

ห้องติดกัน ห้องที่มีการระบายอากาศ



ขยายช่องระบายอากาศระหว่างหน้าต่างกับพื้น

รูป. A

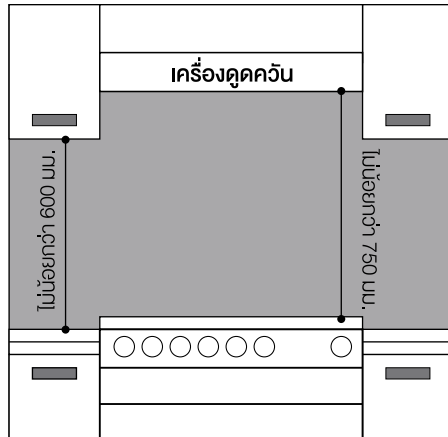
- 3) ในกรณีที่ใช้งานหนักและเป็นเวลานาน ควรมีการระบายอากาศเสริม เช่น เปิดหน้าต่างหรือเพิ่มระดับของระบบระบายอากาศ (ถ้ามี)

การติดตั้งเตาแก๊สติดตั้งในเฟอร์นิเจอร์ (Built-in)

กรณีติดตั้งเตาแก๊สต่อจากตู้เฟอร์นิเจอร์อื่นสามารถทำได้ แต่เฟอร์นิเจอร์อื่นไม่ควรสูงกว่าฐานเตาแก๊สผนังด้านหลังและด้านข้างที่ติดกับเตาต้องทำด้วยวัสดุทนความร้อน เพราะขณะใช้งานจะมีความร้อนในบริเวณดังกล่าวสูงกว่าอุณหภูมิห้องถึง 50°C

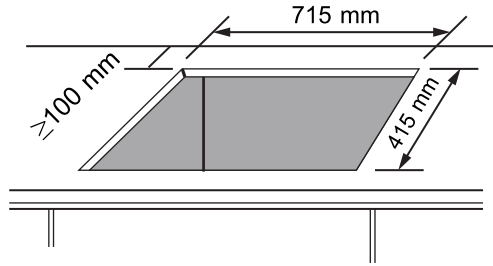
ข้อควรระวังในการติดตั้งเตาที่ถูกต้อง

- 1) ไม่ควรติดตั้งตู้ยื่นเหนือเตา
- 2) สำหรับการติดตั้งเครื่องดูดควัน จะต้องติดตั้งให้สูงกว่าหัวเตาไม่น้อยกว่า 750 มม. ซึ่งสามารถดูวิธีการติดตั้งเครื่องดูดควัน ได้จากคู่มือ
- 3) ตู้ด้านบนที่ติดตั้งอยู่ข้างเครื่องดูดควัน ควรมีความสูงจากท็อปอย่างน้อย 600 มม.



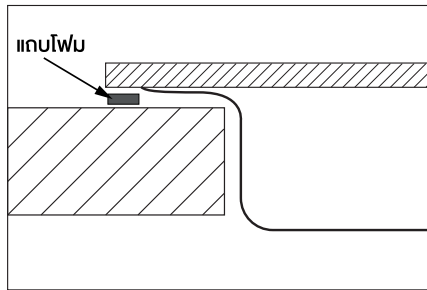
รูป. C

- 4) ขนาดเจาะช่องสำหรับติดตั้งเตาแก๊สที่ถูกต้องได้จากรูป D ใช้แถบโฟมติดขอบด้านล่างของเตา โดยรอบทุกด้านโดยลอกแถบกาวออกก่อนเมื่อแถบโฟมกันน้ำแล้ว ใหวางเตาลงให้ฐานด้านล่างของเตาลงในช่องที่เจาะ ให้ตรวจสอบว่าวางสนิท ไม่ขยับโดยง่าย

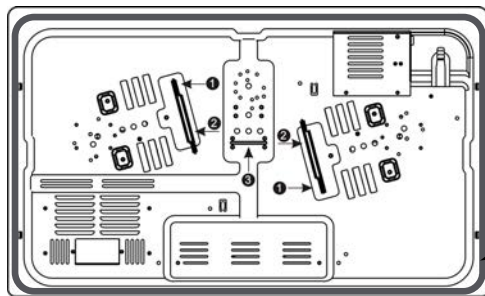


รูป. D

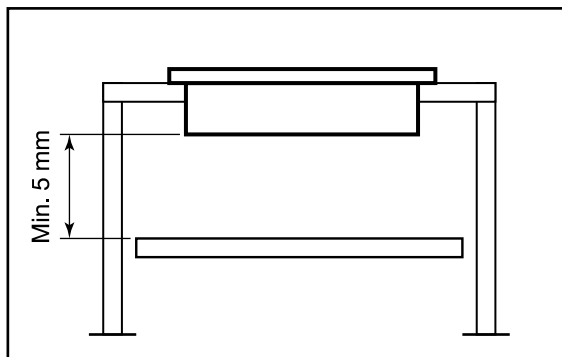
แผนภาพการติดตั้ง



ด้านหลัง

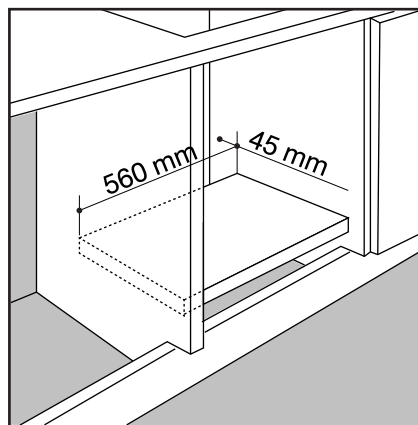
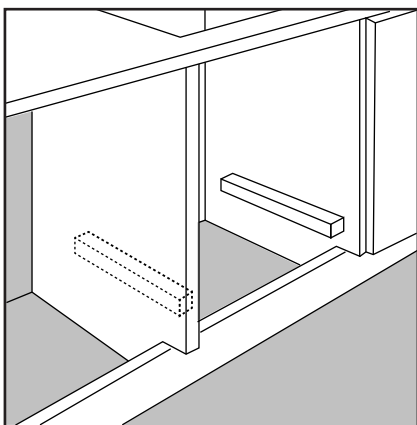


ด้านหน้า



ใต้ตาแก๊สควรมีแผ่นไม้ ระยะห่างจากเตาอย่างน้อยไม่ต่ำกว่า 5 มม. แผ่นไม้ควรจะสามารถเคลื่อนย้ายหรือขยับได้โดยง่ายและสะดวก เพื่อง่ายต่อการดูแลรักษาและทำความสะอาด

- 5) ถ้าต้องการติดตั้งเตาโดยมีเตาอบอยู่ที่ตู้ด้านล่าง ควรติดตั้งร่วมกับเตาอบที่มีระบบระบายความร้อนเท่านั้น ในกรณีติดตั้งเตาเหนือเตาอบ พื้นที่วางเตาอบควรเว้นระยะห่างจากผนังหลังประมาณ 45 x 560 ซม. และไม่มีแผ่นไม้ด้านหลัง เพื่อระบายอากาศ



การต่อระบบแก๊ส

การวางถังแก๊ส

วางถังแก๊สนอกบ้าน ในที่ที่ไม่ถูกแสงแดดและฝนโดยตรง และเป็นบริเวณที่มีอากาศถ่ายเทได้สะดวก

กรณีวางถังแก๊สไว้ในตู้

ไม่ควรวางถังแก๊สใต้เตา ควรวางไว้ภายในตู้ด้านซ้ายหรือขวาของเตา เพื่อให้สามารถปิดแก๊ส

ได้อย่างสะดวก และป้องกันอันตรายที่อาจเกิดได้ ตู้ที่วางถังแก๊สควรมีเกล็ดระบายอากาศ

เพื่อความปลอดภัย ขนาดของตู้ที่วางแก๊สต้องมีขนาดกว้างและสูงมากพอจากขอบถังแก๊ส

ควรเลือกร้านรองถังแก๊สที่แข็งแรงเพียงพอ

ไม่ควรวางกระหัดร้อนหรือให้ของเหลวที่ร้อนหยดลงบนถังแก๊สหรือส่วนอื่นๆของถัง

ตู้เฟอร์นิเจอร์ใต้เตา ไม่ควรออกแบบให้มีลิ้นชัก เพราะอาจเกิดการกระแทกสายแก๊สให้มีการรั่วซึมได้

ไม่ควรให้ท่อส่งแก๊สโดนกับของมีคม ควรมีผนังคั่นระหว่างเตาแก๊สกับถังแก๊ส

การต่อท่อแก๊ส

หลักปฏิบัติเพื่อความปลอดภัย ในการต่อท่อแก๊สจากเตาถึงถังแก๊ส ควรปฏิบัติดังนี้

- ควรต่อท่อแก๊สให้มีรอยต่อให้น้อยที่สุด
- ท่อแก๊สที่ต่อต้องไม่มีรอยรั่ว ทดสอบได้โดยใช้น้ำสบู่ทาบริเวณรอยต่อ ถ้ามีการรั่วซึม จะสังเกตเห็นการรั่วของแก๊ส ต้องยึดสายต่อให้แน่นไม่มีรอยรั่ว
- ในกรณีที่ต่อสายอ่อนทนแรงดัน ควรมีความยาวไม่เกิน 2 เมตร และควรตรวจสอบสภาพสายอ่อนอย่างสม่ำเสมอว่าไม่มีรอยฉีก ขาด หรือเปลี่ยนสภาพ
- สายอ่อนควรเปลี่ยนทุกๆ 2 ปี ไม่ควรให้โดนแสงแดดหรือฝน
- การต่อระบบแก๊ส ควรทำโดยช่างผู้ชำนาญ และปฏิบัติตามมาตรฐานความปลอดภัยอย่างเคร่งครัด
- ควรใช้หัวปรับความดันแก๊สที่ได้มาตรฐาน ต่อกับถังแก๊ส
- เมื่อวางถังแก๊สไว้นอกบ้าน ควรใช้ท่อเหล็ก (Black Steel Pipe) หรือท่อทองแดง ต่อจากถังแก๊สมาที่เตา

หัวปรับแรงดัน

เตาแก๊ส MEX รุ่น V7825C นี้ออกแบบมา โดยต้องใช้หัวปรับแรงดันแก๊ส

ชนิดแรงดันต่ำ (Low Pressure Gas Regulator) เท่านั้น

- เลือกใช้หัวปรับแรงดันที่มีคุณภาพดีเท่านั้น โดยต้องมีสัญลักษณ์ มอก.805-2540
- แรงดันแก๊สที่ใช้ 37 mbar หรือ 0.5 psi

หัวปรับความดันแก๊ส

ใช้หัวปรับความดันแก๊สชนิดความดันต่ำ MEX รุ่น SPR37S ได้รับมาตรฐาน มอก 805-2540

ใช้ต่อกับถังแก๊สชนิดหัวเกลียวให้ความดันแก๊สขาออกที่ 37 mbar



มอก. 805-2540

การใส่แบตเตอรี่

เปิดกล่องใส่แบตเตอรี่และแล้ววางแบตเตอรี่ขนาด "D" ลงในช่อง

การซ่อมแซม

เมื่อต้องการซ่อมเตาแก๊สหรือซ็อะไหล่เตาแก๊ส ควรติดต่อผู้ขายหรือฝ่ายบริการเพื่อส่งซ่อมหรือซ็อะไหล่
ไม่ควรซ่อมเตาแก๊สด้วยตัวเอง

การแก้ปัญหาเบื้องต้น

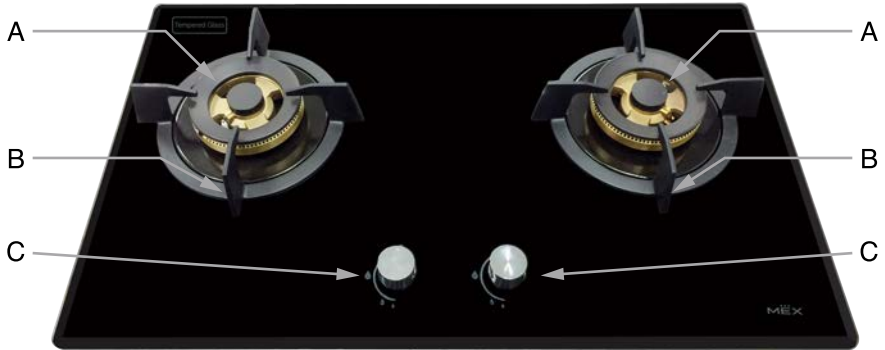
ความผิดปกติ	สาเหตุ	การแก้ไข	
จุดแก๊สไม่ติด	ไม่ได้เปิดวาล์วแก๊ส	เปิดเตาแล้วเปิดวาล์วแก๊ส	
	หัวเตาแก๊สอุดตัน	ทำความสะอาดหัวเตา	
	ท่อยางแก๊สแตกหรืองอ	เปลี่ยนท่อแก๊สหรือจัดท่ออย่างให้ตรง	
	มีอากาศในท่อ	จุดแก๊สอีกครั้งเพื่อไล่อากาศออกจากท่อ	
	ฝาครอบหัวเตาว่างไม่ถูกต้อง	ปรับฝาครอบหัวเตาให้ถูกต้อง	
	หัวสปาร์ตสกปรก	ทำความสะอาดหัวสปาร์ต	
เปลวไฟผิดปกติ	เปลวไฟสีแดง	มีความชื้นและมีควัน	ไม่ผิดปกติ
	เปลวไฟสีเหลือง	เศษน้ำมัน เหม่าในหัวเตา	ทำความสะอาดหัวเตา
		แก๊สจะหมดถัง	เปลี่ยนถังแก๊ส
	เปลวไฟไหลย้อน	แรงดันแก๊สต่ำไป	ตรวจสอบว่ามีแก๊สในถังแก๊สหรือไม่ วาล์วเปิดอยู่หรือไม่ หรือวาล์วชำรุด
		มีสิ่งสกปรก เศษผงหรือเศษน้ำมันอุดหัวเตา	ทำความสะอาดหัวเตา
		เวลาในการเผาไหม้เกินไป	ปิดและเปิดใหม่หลังจากรอให้เย็นก่อน
	เปลวไฟสั้น	แรงดันแก๊สต่ำไป	ตรวจสอบว่ามีแก๊สในถังแก๊สหรือไม่ วาล์วเปิดอยู่หรือไม่ หรือวาล์วชำรุด
	เปลวไฟใหญ่เกินไป	แรงดันแก๊สมากเกินไป	ปรับให้แรงดันแก๊สให้ลดลง

Table of Contents

• Components and Features	3
• How To Use Your Appliance	4
• Cleaning And Maintenance	5
• Practical Advice	6
• Safety is a Good Habit to Get Into	6-7
• Is there a problem?	8
• Installation Instructions for Built-In	9
• Gas Connection	14
• Gas Low Pressure	15
• Trouble Shooting	16

Components and Features

- A. Brass Gas Burners
- B. Support Grid for Cookware
- C. Control Knobs for Gas Burners



V7825C

Technical Features

Model No.	V7825C
GAS	LPG
Inlet Pressure	28-30 mbar
Power	2x5.0 kw

How To Use Your Appliance

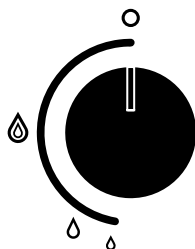
The position of the corresponding gas burner is indicated on each control knob.

Gas Burners

The burners differ in size and power. Choose the most appropriate one for the diameter of the cookware being used.

The burner can be regulated with the corresponding control knob by using one of the following settings:

- : Off
- 🔥 : High (bis flame)
- 🔥 : Low (reduce rate)
- 🔥 : Low



To turn on one of the burners, please press the corresponding knob all the way in and turn in the counter-clockwise direction to the “high” setting. (On those models fitted with safety devices, user must keep the knob press down until the burner ignites for approximately 3 seconds to allow the safety device to heat up.)

Caution: if the burner accidentally goes out, turn off the gas with the control knob and try to light it again after waiting at least 1 minute.

To Turn off a burner, turn the knob in the clockwise direction until it stops (it should be on the “ ○ ” setting).

Cleaning and Maintenance

Before cleaning or performing maintenance on your appliance, disconnect it from the electrical power supply. **To extend the life of the cooktop, it is absolutely indispensable that it be cleaned carefully and thoroughly on a frequent basis, keeping in mind the following:**

- **Do not use steam equipment to clean the appliance.**
- The enameled parts and the glass top, if present, must be washed with warm water without using abrasive powders or corrosive substances which could ruin them;
- The removable parts of the burners should be washed frequently with warm water and soap, making sure to remove caked-on substances;
- On cooktops with automatic ignition, the end of the electronic ignition device must be cleaned carefully and frequently, making sure that the gas holes are not clogged;
- Stainless steel can be stained if it remains in contact with highly calcareous water or aggressive detergents (containing phosphorous) for an extended period of time. It is recommended that these parts be rinsed thoroughly with water and then dried well. It is also a good idea to clean up any spills.

Greasing the Taps

The taps may jam in time or they may become difficult to turn. If so, the tap itself must be replaced.

N.B.: This operation must be preformed by a technician authorized by the manufacturer.

Note:

1. For the newly installed hob or hob not used for some times, it may fail to ignite at first time, because there is air in the tube. You can repeat until the air is exhausted out, then it can work.
2. If there is yellowish flame or uneven flame, adjust the damper at the bottom to get a normal flame.



Practical Advice

Practical Advice on Using the Burners

For best performance, follow these general guidelines:

- Use the appropriate cookware for each burner (see table) in order to prevent the flame from reaching the sides of the pot or pan;
- Always use cookware with a flat bottom and keep the lid on;
- When the contents come to a boil, turn the knob to “Low”
- Always put lid on the pan.

Burner	Ø cookware diameter (cm)
Brass Gas Burners	20-24

Safety Is a Good Habit to Get Into

To maintain the Efficiency and Safety of this appliance, we recommend:

- **Call only the Service Centers authorized by the manufacturer**
- **Always use original Spare Parts.**
- This appliance is designed for non-professional use in the home and its features and technical characteristics must not be modified.
- The electrical system of this appliance is safe only when it is correctly connected to an adequate earthing system, as required by current safety standards.

Prevent children and the disabled from coming into contact or having access to the following, as they are possible sources of danger:

- The controls and the appliance in general;
- The packaging (plastic bags, polystyrene, nails, etc.);
- The appliance, during the immediately after use given the heat generated by its use.
- The appliance when on longer in installed (in this case, all potentially dangerous parts must be made safe).

The following should be avoided:

- Touching the appliance with wet parts of the body;
- Pulling on the appliance or the power supply cord to disconnect them from the electrical outlet;
- Improper and/or dangerous use;
- Obstructing the ventilation or heat dissipation slots;
- Allowing the power supply cord of small appliances to come into contact with the hot parts of the cooktop.
- Exposure to atmospheric agents (rain, sun);
- Using flammable liquids nearby;
- Using adaptors, multiple outlet plugs and/or extensions;
- Using unstable or deformed cookware;
- Trying to install or repair the appliance without the assistance of qualified personnel.

The assistance of qualified personnel must be called upon in the following cases:

- Installation (in accordance with the manufacturer's instructions)
- When in doubt about the operation of the appliance;

Contact service centers authorized by the manufacturer in the following cases:

- When in doubt about the condition of the appliance after having removed the packing;
- In the case of the breakdown or malfunction: ask for original spare parts.

It is recommended that you follow the guidelines below:

- Only use the appliance to cook food, avoiding all other uses.
- Check the condition of the appliance after it has been unpacked.
- Disconnect the appliance from the power supply in the event of malfunction and always before cleaning or maintenance.
- When not in use, disconnect the appliance from the power supply and turn off the gas valve (if present);
- Always check to make sure that the control knobs are on the “ ● ” / “ ○ ” setting when the appliance is not in use;

**The manufacturer will not held liable for any damages arising out of :
incorrect installation or improper, incorrect or unreasonable use.**

Is there a problem?

It may occur that the cooktop does not function or does not function properly. First of all, check to see that there are no interruptions in the gas and electrical supplies, and, in particular, that the gas valves for the mains are open.

The burner does not light or the flame is not uniform around and burner.

Check to make sure that:

- The gas holes on the burner are not clogged;
- All of the movable parts that make up the burner are mounted correctly;
- There are no draughts around and cooking surface.

The burner does not remain on when set to “Low”.

Check to make sure that:

- The Gas holes are not clogged.
- There are no draughts near the cooking surface.

The cookware is not stable.

Check to make sure that:

- The bottom of the cookware is perfectly flat.
- The cookware is centered correctly on the burner.
- The support grids have not been inverted. If, despite all of these checks, the cooktop does not function properly and problem persists, call the nearest Customer Service Centre, informing them of:
 - The type of problem.
 - The abbreviation used to identify the model (Mod. ...) as indicated on the warranty.

Never call upon technicians not authorized by the manufacturer, and refuse to accept spare parts that are not original.

Installation Instructions for Built-In

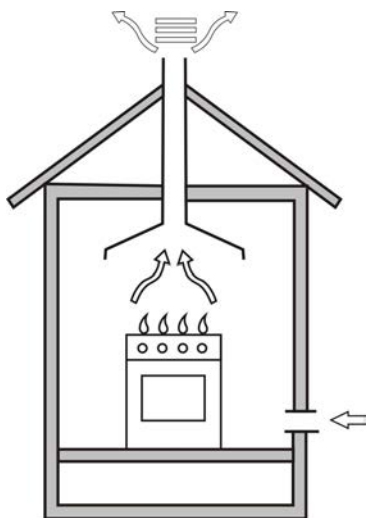
The following instructions are intended for the installer so that the installation and maintenance procedures may be followed in the most professional and expert manner possible.

Important: Disconnect the appliance from the electrical supply before performing any maintenance or regulation upkeep work.

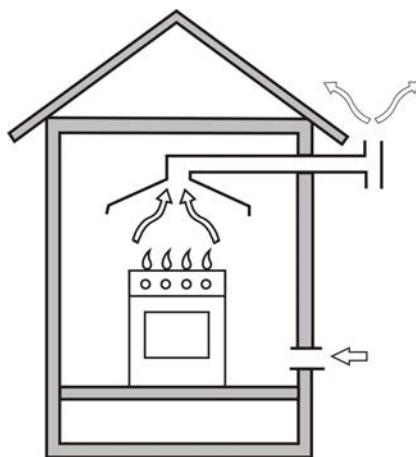
Positioning

This appliance may only be installed and operated in permanently ventilated rooms in compliance with provisions laid down by current regulations and standards. The following requirement must be observed:

1) The room must be fitted with a ventilation system which vents smoke and gases from combustion to outside. This must be done by means of a hood or electric ventilator that turns on automatically each time the hood is operated.

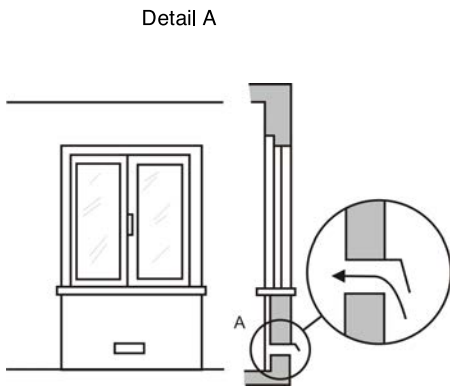


**In a chimney stack or branched flue.
(exclusively for cooking appliances)**



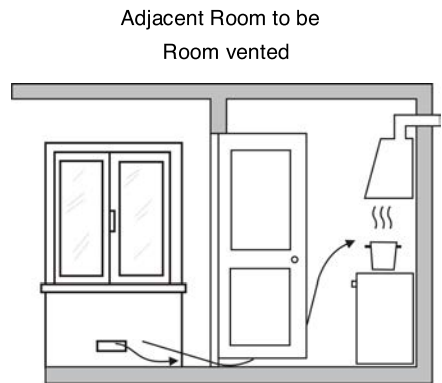
Directly to the Outside

2) The room must also allow for the influx of the air needed for proper combustion. The flow of air for combustion purposes must not be less than $2\text{m}^3/\text{h}$ per kW of installed capacity. The supply of said air can be effected by means of direct influx from the outside through a duct with a inner cross section of at least 100 cm^2 which must not be able to be accidentally blocked. device to prevent the flame from accidentally going out must have a ventilation opening twice the size otherwise required, i.e.a minimum of 200 cm^2 (Fig. A). Otherwise, the room can be vented indirectly though adjacent rooms fitted with ventilation ducts to the outside as described above, as long as the adjacent rooms are not shared areas, bedrooms or present the risk of fire (Fig. B)



Examples of ventilation holes for comburent air.

Fig. A



Enlarging the ventilation slot between window and floor.

Fig. B

3) Intensive and prolonged use of the appliance may necessitate supplemental ventilation, e.g. opening a window or increasing the power of the air intake system (if present)

4) Liquefied petroleum gases are heavier than air and, as a result, settle downwards. Rooms in which LPG tanks are installed must be fitted with ventilation openings to the outside in order to allow the gas to escape in the event of a leak. Therefore, LPG tanks, whether empty or partially full, must not be installed or stored in rooms or spaces below ground level (cellars, etc.). It is also a good idea to keep only the tank currently being used in the room, making sure that it is not near sources of heat (ovens, fireplaces, stoves, etc.) that could raise the internal temperature of the tank above 50.

Installation of Built-In cooktops

The appliance can be installed next to furniture units which are no taller than the top of the cooker hob. The wall in direct contact with the back panel of the cooker must be made of non-flammable material. During operation the back panel of the cooker could reach a temperature of 50°C above room temperature. For proper installation of the cooker, the following precautions must be taken:

- A) If the cabinet (s) located next to the cooktop are higher than the cooktop itself, the cabinet (s) must be installed at least 750 mm from the edge cooktop;
- B) Hoods must be installed in the accordance with the instructions contained in the installation manual for the hoods themselves, and no less than 750 mm from the cooktop.
- C) The cabinets installed next to the hood must be located at a height of at least 600 mm from the top, (as shown in Fig. C)

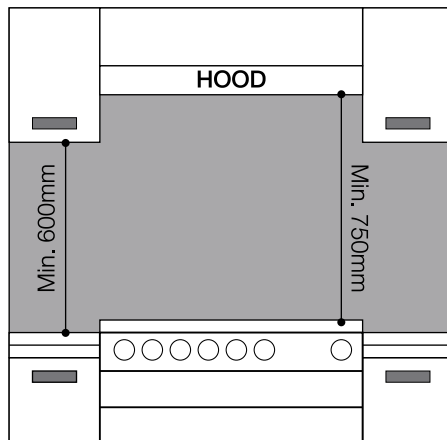


Fig. C

D) The dimensions of the cutout for the appliance must be those indicated in the figure D. Clamps are provided to fasten the cooktop to counters measuring from 20 to 60 mm in thickness. To fasten the cooktop securely, it is recommended that all the clamps be used.

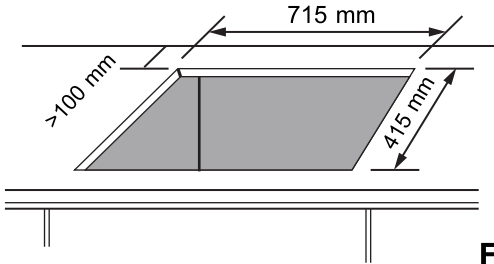
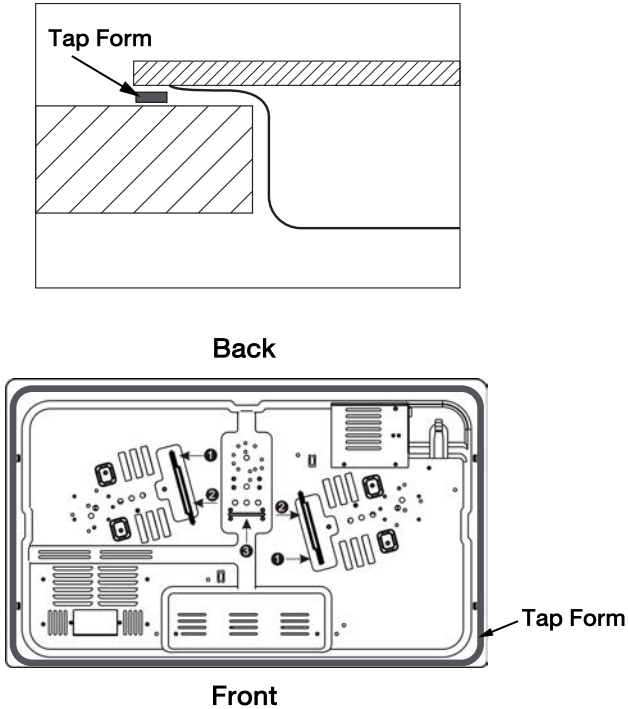


Fig. D

Fit to the cutout—Assembly Diagram

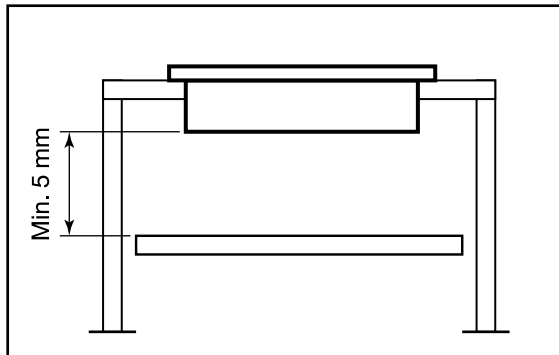
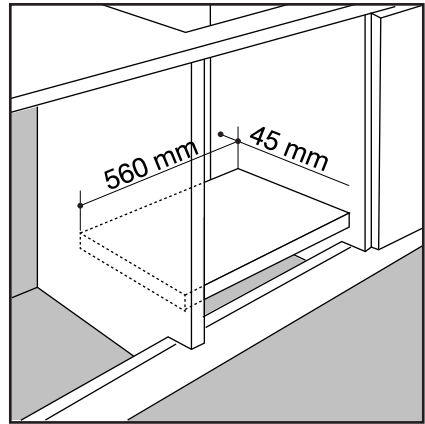
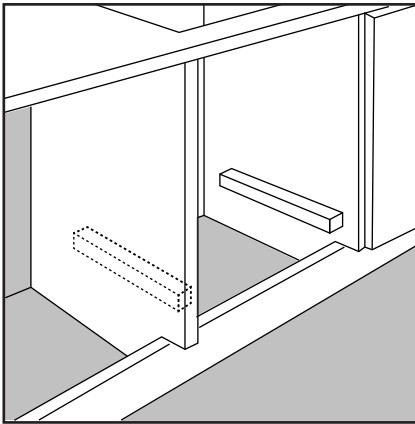


N.B.: Use the screw contained in the “accessory kit.”

E. The hob can only be installed above built-in ovens provided with cooling ventilation.

F. In the event the cooktop is not installed above a built-in oven, a wood panel must be inserted as insulation. This panel must be placed at least 50 mm from the bottom of the cooktop itself.

Important: When installing the cooktop above a built-in oven, the oven should be placed on two wooden strips; in the case of a joining cabinet surface, remember to leave a space of at least 45 x 560 mm at the back.



IMPORTANT

Under the hob it is necessary to always apply a panel of separation in wood, positioned to a least distance of 5mm by the bottom of the same, which has to easily be removable to allow possible operations of maintenance.

Gas Connection

This appliance is not connected to a combustion products evacuation device. It shall be installed and connected in accordance with current installation regulation. Particular attention shall be given to the relevant requirement regarding ventilation.

The cylinder should be placed in a well-ventilated location and not exposed directly to the sun or other heat sources. It should not be placed near an electrical socket or flammable substance, points out the company.

When keeping the cylinder in a cabinet

It should not be placed under the gas hob. The cylinder should be placed in left side or right side of gas hob in order to easily open the gas valve or regulator.

- **Caution:** For safety, ensure that the kitchen cabinet is well ventilated especially. Keep natural ventilation holes open or install a mechanical ventilation device (mechanical extractor hood). Height and width of kitchen cabinet should have enough space from gas cylinder.

Gas Connection

Connection of the appliance to the gas mains or gas cylinder must be carried out according to the safety standards currently in force.

- Connection to the gas source must be done in such a way as to not create any stress points at any part of the appliance.
- Be sure that the hose is placed correctly and is not being stretched, tied or bent.
- The maximum length of the flexible pipes must not exceed 2 m.
- Change the connecting hose when the national conditions require or every 2 years, do not expose hose directly to the sun or other heat sources.
- The gas hob should be connected to the gas supply by an authorized installer.
- Gas pressure regulator is requested for operation.
- Gas cylinder kept outside the building should connect with flexible steel pipe (Black Steel Pipe) or copper pipe. Once the connection has been made ensure that the flexible metal tube does not touch any moving parts and not be crushed.

Gas Low Pressure:

A low gas pressure regulator is requested for operation, use the regulator recommended by manufacturer or seller.

Should use only the quality low gas pressure regulator, TISI standard certificate should be indicated.

Before you assemble the regulator, please check the gas type and pressure shown on the gas cylinder, and make sure the information on the regulator and cylinder match at 37 mbar or 0.5 psi

<p>Recommended Component: Gas Low Pressure Regulator MEX Model SPR37S, use with gas cylinder, outlet pressure at 37 mbar TISI STANDARD Certificate No: 805-2540</p>		
--	---	---

How to load battery (on those models fitted with battery box)

Open the battery box, and then place a size "D" battery into the box.

REPAIR

Please return the appliance to seller or call the qualified person for repair and spare parts. Do not repair it by yourself

TROUBLE SHOOTING

Trouble phenomenal		Reasons	Solutions
Can not ignite		The main gas valve not opened	Open the main gas valve
		Jet blocked	Dredge the jet
		The hose stave or bend	Change the hose or remove bend
		There is air in the hose when change cylinder	Rapaat ignition for several times
		The saucer was put in wrong position	Correct the saucer position
		The thermal couple pin is covered by carbon	Clean the carbon
Abnormal flame	Red flame	Air humidity and smoke is too big	ordinary phenomenal
	Yellow flame	Some feculence In the hole of burner cap	Clean the burner cap
		The gas In the cylinder Is going out	The gas In the cylinder Is going out
	Backfire	Pressure is too low	Check whether there is gas in the cylinder and the valva has been opened or damaged
		Something overflow the hole of burner cap or there Is feculence	Clean the burner cap
		Time or burnings too long	Paused and use again after cooling
	flame short	Gas pressure Is too low	Check whether there is gas in the cylinder and the valve has been opened or damaged
Voice or name out Is	The speed of flame outls too fast	Slow the speed down too big	

MEX

V7825C

PEN K INTER TRADING CO., LTD.

HEAD OFFICE : 1000/63-64 PB TOWER. 16th Floor. Sukhumvit 71 Road, North Klongtan,
Wattana, Bangkok 10110 TEL 0-2391-0919 FAX 0-2391-1141

SERVICE CENTER : 63/3 Moo 6 Soi Suksawat 76, Bangchak, Phra Pradaeng, Samut Prakan 10130
TEL. 0-2817-8999 FAX : 0-2464-1600 E-Mail : service2@penk.co.th

SALE OFFICE : 0-2713-1100