

MESTER

PCM1608

คู่มือการใช้งานและการบำรุงรักษา
เตาแก๊สตั้งโต๊ะ ฐานสแตนเลส สตีล
ก๊อปกระจก

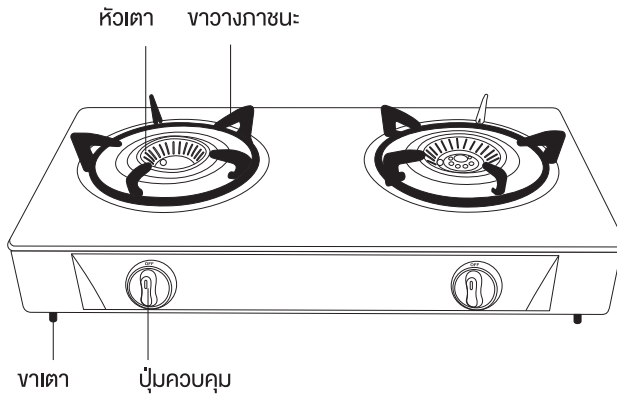


เพื่อการใช้งานอย่างมีประสิทธิภาพสูงสุด ปลอดภัย ทนทาน และการใช้งานที่ยาวนาน
กรุณาอ่านคู่มือนี้ โดยละเอียด และปฏิบัติตามคำแนะนำอย่างเคร่งครัด
และควรเก็บคู่มือนี้ไว้ตลอดเวลาที่ใช้งาน

ส่วนประกอบของเตา

ส่วนประกอบของเตา

เตาแก๊ส รุ่น: **PCM1608**



ข้อมูลทางด้านเทคนิค

ข้อมูลทางด้านเทคนิค		
ชื่อผลิตภัณฑ์	เตาแก๊ส	
รุ่น	PCM1608	
แก๊สที่ใช้	LPG GAS	
ความดันแก๊ส	37 mbar	
ปริมาณความร้อน	ซ้าย	ขวา
	4.4 kW	4.4 kW

คำแนะนำในการใช้

- เพื่อหลีกเลี่ยงการโดนไฟลวก กรุณาอย่าวางมือบนหัวเตาขณะจุดเตาหรือขณะเตาแก๊สทำงาน
 - ไม่ควรเก็บหรือใช้น้ำมันเบนซินหรือสารระเหยไวไฟ, ของเหลวหรือสารเคมีอื่นๆ ใกล้เตาแก๊สหรือหัวเตา
 - กรุณาอ่านคู่มือโดยละเอียดก่อนการใช้งาน
 - เด็กเล็กไม่ควรเข้าใกล้ขณะใช้งาน
 - กรุณาอย่าเคลื่อนย้ายขณะใช้งาน ควรรอประมาณ 7 นาที หลังจากปิดไฟให้เตาเย็นก่อนจึงค่อยเคลื่อนย้ายเตาแก๊สได้
 - ก่อนการติดตั้ง กรุณาตรวจสอบประเภทของแก๊สและความดันแก๊สให้ตรงกับเตาแก๊สที่ติดตั้ง
 - การปรับแต่งหรือตัดแปลงเตาแก๊สอาจทำให้เกิดอันตรายได้
 - ถ้าจำเป็นต้องปรับแต่งหรือตัดแปลงเตาแก๊ส กรุณาอ่านเงื่อนไขและข้อกำหนดสำหรับการปรับแต่งเตาแก๊สได้ระบุไว้ใน
- ป้ายข้างเตาอย่างละเอียด
- การติดตั้งเตา ควรติดตั้งในสถานที่ที่มีอากาศถ่ายเทได้สะดวก เพื่อให้มีอากาศเพียงพอสำหรับการเผาไหม้
 - **ข้อควรระวัง:** การใช้เตาแก๊สจะทำให้เตาเกิดความร้อนและความชื้นจากการเผาไหม้ จึงควรให้มีการระบายอากาศอย่างเหมาะสม และควรให้มีอากาศถ่ายเทในห้องที่ใช้เตาแก๊ส เช่น เปิดช่องระบายอากาศ หน้าต่างหรือเครื่องระบายอากาศทุกครั้งที่ใช้เตาแก๊ส

ก่อนเริ่มใช้งาน

- ตรวจสอบเช็คอุปกรณ์ภายในกล่อง ดังนี้

ชื่ออุปกรณ์	จำนวน	ชื่ออุปกรณ์	จำนวน
เตา	1 ชิ้น	หัวเตา	2 ชิ้น
ลูกยางขาเตา	4 ชิ้น	ขาตั้งภาชนะ	2 ชิ้น
ปุ่มปรับแก๊ส	2 ชิ้น	ขาตั้งภาชนะขนาดเล็ก	1 ชิ้น

คำเตือน: ในกรณีไม่ได้รับอุปกรณ์ครบตามที่ระบุ กรุณาติดต่อผู้ขายหรือฝ่ายบริการทันที

- ควรติดตั้งเตาแก๊สบนพื้นที่มีพื้นผิวที่ไม่ติดไฟ
- โปรดใช้ประเภทแก๊สตามข้อมูลประเภทแก๊สที่ระบุไว้สำหรับเตาแก๊สรุ่นนี้เท่านั้น
- ห้องครัวที่ติดตั้งเตาแก๊สจะต้องมีอากาศถ่ายเทได้สะดวก และมีการระบายอากาศอย่างเหมาะสม และให้มีอากาศเพียงพอสำหรับการเผาไหม้ของเตา

การเชื่อมต่อแก๊ส

ข้อแนะนำ

1. เตาแก๊สรุ่นนี้เป็นเตาใช้กับแก๊สปิโตรเลียมเหลว LPG และใช้กับหัวปรับแรงดันต่ำเท่านั้น โดยใช้หัวปรับความดันแก๊สชนิดความดันต่ำ บริษัทได้จำหน่ายหัวปรับความดันต่ำแก๊สชนิดความดันต่ำ เม็กซ์ รุ่น SPR37S ซึ่งได้รับมาตรฐาน สมอ. หมุนเกลียวหัวปรับความดันแก๊สเข้ากับตัวถังให้แน่น ที่ปลายอีกด้านต่อด้วยท่ออ่อนเข้ากับหัวปรับความดันให้แน่น
2. ก่อนการประกอบหัวปรับแรงดัน ควรตรวจสอบชนิดของแก๊สและความดันของถังแก๊สที่ใช้ และควรตรวจสอบให้มั่นใจว่าตรงกับเตาแก๊สรุ่นที่ใช้
3. ควรใช้ท่อแก๊สและเข็มขัดรัดท่ออันใหม่ในการติดตั้ง
4. ท่อแก๊สระหว่างเตาแก๊สและถังแก๊ส ไม่ควรยาวเกิน 1.5 เมตร
5. ท่อแก๊สที่เชื่อมต่อไม่ควรบิดหรือมีปม
6. ควรเปลี่ยนท่ออย่างแก๊สทุกๆ 2 ปี หรือเมื่อตรวจพบว่าท่อแก๊สเสื่อมสภาพในกรณีไม่ถึง 2 ปี

อุปกรณ์แนะนำ

หัวปรับความดันแก๊ส

ใช้หัวปรับความดันแก๊สชนิดความดันต่ำ MEX รุ่น SPR37S ได้รับมาตรฐาน มอก 805-2540

ใช้ต่อกับถังแก๊สชนิดหัวเกลียวให้ความดันแก๊สขาออกที่ 37 mbar

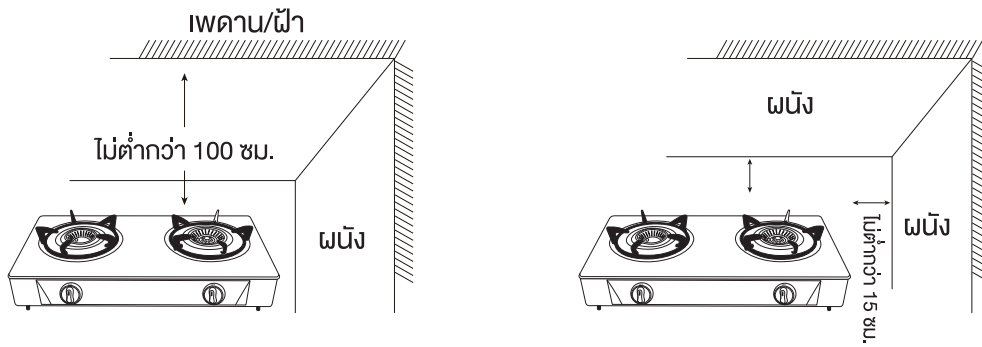


การต่อแก๊ส

1. ก่อนการติดตั้งเตากับท่อแก๊ส ตรวจสอบก่อนเสมอว่า วาล์วอยู่ในตำแหน่ง “ปิด”
2. ต่อท่อแก๊สจากหัวปรับแรงดันแก๊สที่ถังแก๊สเข้ากับท่อด้านหลังเตา ท่อแก๊สต้องเป็นท่อทนแรงดันคุณภาพดีสำหรับใช้กับแก๊ส LPG เท่านั้น
3. ต่อท่อแก๊สให้ถูกต้อง ไม่ควรให้ท่อแก๊สยาวไป หรือพันกัน และระวังไม่ให้ท่อแก๊สคดงอ
4. ระวังไม่ให้ท่อแก๊สอยู่ใกล้กับความร้อนเกินไป ห้ามไม่ให้ท่อแก๊ส สัมผัสส่วนใดๆของเตา
5. แนะนำให้ปิดวาล์วควบคุมที่ถังแก๊สทุกครั้งที่เลิกใช้งาน เพื่อความปลอดภัย

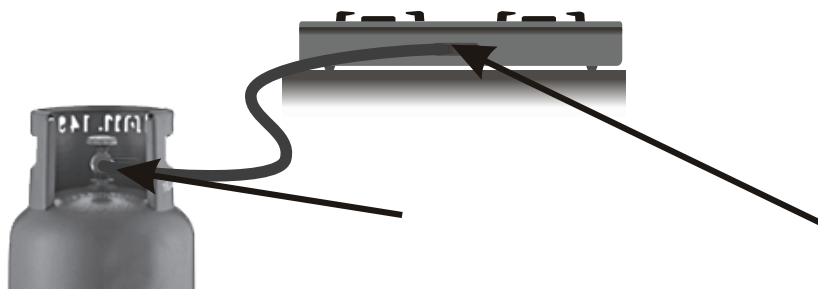


6. วางเตาแก๊สให้ห่างจากฝาผนังอย่างน้อย 15 ซม. และห่างจากฝ้าเพดานอย่างน้อย 100 ซม.



การทดสอบการรั่วของแก๊ส

1. ปิดปุ่มควบคุมทุกปุ่มไปที่ “ปิด”
2. ตรวจสอบว่าหัวปรับแรงดันแก๊สติดตั้งกับถังแก๊สได้ดี โดยไม่มีรอยรั่ว
3. เปิดวาล์วถังแก๊ส ถ้าได้ยินเสียงแก๊สรั่ว ปิดถังแก๊สทันที แสดงว่ามีจุดที่แก๊สรั่ว แก้ไขจุดที่รั่วให้เรียบร้อย
4. ทดสอบด้วยน้ำสบู่ เพื่อตรวจสอบว่าแก๊สรั่วหรือไม่ ตามจุดต่อเชื่อมต่างๆ (ดังภาพด้านล่าง)

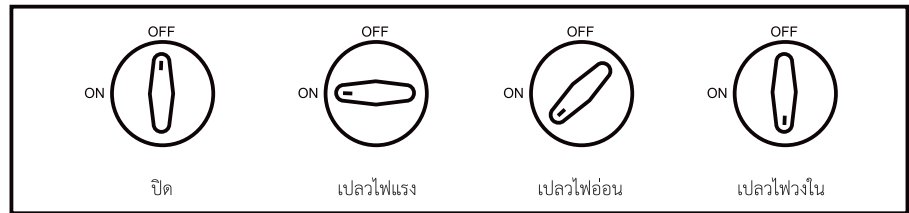
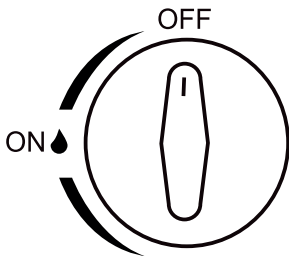


5. ถ้ามีฟองอากาศเกิดขึ้น แปลว่ามีการรั่วไหลของแก๊ส ปิดวาล์วแก๊สในจุดที่รั่ว ถ้าแก๊สยังคงรั่วอยู่ อย่าพยายามซ่อมแซม แนะนำให้เปลี่ยนอุปกรณ์ใหม่
6. ควรปิดวาล์วถังแก๊สเสมอ เมื่อตรวจสอบแก๊สรั่วเสร็จ โดยหมุนวาล์วปิดทุกครั้ง
7. ก่อนการใช้งานทุกครั้ง ตรวจสอบท่อแก๊สว่ารั่ว ขาด หรือเก่าชำรุดหรือไม่ ควรเปลี่ยนท่อสายแก๊สใหม่ ก่อนการใช้งาน

บริษัทฯ ขอสงวนสิทธิ์ที่จะไม่รับประกันคุณภาพสินค้าและไม่รับผิดชอบต่อความเสียหายที่เกิดขึ้นจากการไม่ได้ปฏิบัติตามข้อแนะนำที่ได้กล่าวไว้ข้างต้น หรือจากการปรับปรุงแก้ไขเตาโดยไม่ได้รับการอนุญาตจากบริษัทฯ หรือจากการที่ใช้อุปกรณ์/อะไหล่ที่ไม่ได้การรับรองจากบริษัทฯ

การใช้งานและการปรับไฟของเตาแก๊ส

- ปุ่มควบคุมควรอยู่ในตำแหน่ง “ปิด” ก่อนการเปิดวาล์วแก๊สทุกครั้ง
- หมุนปุ่มควบคุมจนสุด ตามรูปภาพด้านล่าง แล้วหมุนทวนเข็มนาฬิกาจนกระทั่งได้ยินเสียงจุดชนวนเมื่อหัวเตา
ติดไฟแล้วจึงค่อยปล่อยปุ่มควบคุม
- การปรับความแรงของเปลวไฟ สามารถปรับความแรงของเปลวไฟ โดยการหมุนปุ่มปรับข้างๆ

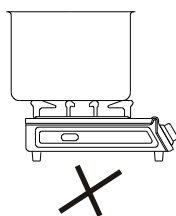
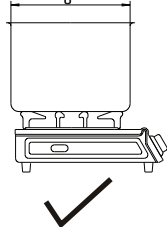


- การปิดเตา โดยการหมุนปุ่มปรับแก๊สตามเข็มนาฬิกาเข้าไปที่ตำแหน่ง “ปิด” เมื่อไฟดับลงจากนั้นปิดวาล์วแก๊ส

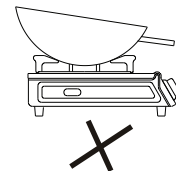
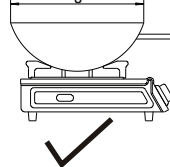
ข้อควรระวัง

- ไม่ควรวางมือบนหัวเตาขณะเตาทำงาน เพราะจะทำให้เกิดอันตรายและบาดเจ็บ
- ไม่ควรเคลื่อนย้ายเตาแก๊สขณะเตาเปิดอยู่
- ไม่ควรให้เด็กและสัตว์เลี้ยงเข้าใกล้เตา แม้ขณะเตาปิดอยู่
- หลีกเลี่ยงการวางภาชนะปรุงอาหารบนขอบพื้นผิวเตาแก๊ส
- หัวเตาทั้งซ้ายและขวาสามารถใช้กับภาชนะหุ้กตั้งหรือกระทะที่มีก้นลึก เส้นผ่าศูนย์กลางของกระทะประมาณ 32 ซม. เส้นผ่าศูนย์กลางของภาชนะประเภทหม้อประมาณ 20-30 ซม. รุ่น 3 หัวเตาที่มีเตาเล็ก ภาชนะควรมีขนาดไม่เกิน 9-12 ซม. น้ำหนักของอาหารที่ปรุงไม่ควรเกิน 10 กิโลกรัม

เส้นผ่าศูนย์กลาง



เส้นผ่าศูนย์กลาง



การปิดแก๊ส

- หมุนปุ่มปรับแก๊สที่ตำแหน่ง “ปิด” และปิดวาล์วถังแก๊ส
- กรุณาวางถังแก๊สให้ห่างจากเต็ทกและพื้นที่ที่เป็นสถานที่ที่เด็กเล่น
- อยู่ให้ห่างจากเปลวไฟเวลาเปลี่ยนถังแก๊สใหม่

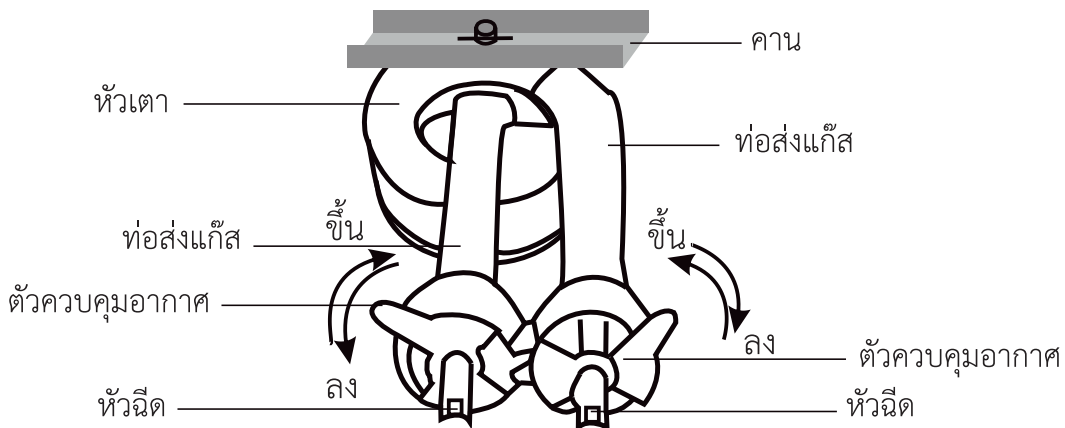
การเก็บรักษา



คำเตือน: เต้าแก๊สไม่ใช่ของเล่นสำหรับเด็ก

- เก็บเต้าแก๊สในกล่องเมื่อไม่ได้ใช้งาน สามารถเก็บเต้าแก๊สไว้ในบ้านได้ถ้าเก็บใส่กล่องหรือถุงไว้
- กรุณาเก็บในสถานที่ที่พื้นมือเด็ก
- การปรับส่วนผสมของอากาศ เพื่อให้ได้เปลวไฟ

การปรับส่วนผสมของอากาศ เพื่อให้ได้เปลวไฟที่มีความร้อนสูง





การทำความสะอาดและบำรุงรักษา

ก่อนการดูแลรักษาหรือทำความสะอาด ควรทำในขณะเต้าเย็นแล้วเท่านั้น และตรวจสอบก่อนเสมอว่าวาล์วอยู่ในตำแหน่ง “ปิด”

- ควรทำตามคำชี้แจงตอนคำแนะนำในการดูแลรักษา
 - ไม่ควรใช้เต้าแก๊สในกรณีที่เต้าชำรุดหรือพบว่ามี ความผิดปกติ
 - ทำความสะอาดด้วยผ้าเปียกและน้ำยาทำความสะอาดชนิดอ่อนหรือน้ำยาล้างจานเท่านั้น
- ไม่ควรใช้แปรงลวดหรือวัสดุพื้นแข็งขัดพื้นผิวเต้า

กรุณาอ่านการแก้ปัญหาเบื้องต้นก่อนติดต่อเจ้าหน้าที่บริการ ติดต่อสอบถามเจ้าหน้าที่บริการ เมื่อไม่สามารถแก้ไขปัญหาได้ด้วยตัวเอง ไม่ควรซ่อมเต้าแก๊สเองเพราะอาจเกิดอันตรายได้

ส่วนประกอบเตา	การบำรุงรักษา
หัวเตา	<ul style="list-style-type: none"> • ตรวจสอบหัวเตาถ้ามีสิ่งสกปรก เศษผงอุดหัวเตา ทำความสะอาดด้วยเข็มแปรงลวด • หลังทำความสะอาด ปล่อยให้แห้งก่อน 
หัวเตา, ฝาครอบหัวเตา, ขาตั้งภาชนะ	<ul style="list-style-type: none"> • วางฝาครอบหัวเตาให้ถูกตำแหน่ง (ถ้าฝาครอบหัวเตาวางไม่ถูกตำแหน่ง แก๊สอาจจะไหลเวียนไม่สะดวก) 
พื้นผิวเตา, แผงควบคุม	<ul style="list-style-type: none"> • เมื่อพื้นผิวเตาสกปรก ทำความสะอาดด้วยผ้าเปียกและน้ำยาทำความสะอาดชนิดอ่อนหรือน้ำยาล้างจานเท่านั้น ไม่ควรใช้ทินเนอร์หรือเบนซิน เพราะจะทำให้ส่วนพลาสติกเสียหาย
ท่อแก๊ส	<ul style="list-style-type: none"> • ควรตรวจสอบอยู่เสมอว่าท่อแก๊สขันแน่นกับท่อจ่ายแก๊ส และรัดด้วยสายรัดท่อ เมื่อตรวจพบว่ามีรอยแตกให้รีบทำการเปลี่ยนทันที
พื้นผิวเตา	<ul style="list-style-type: none"> • เมื่อพื้นผิวเตาสกปรก ทำความสะอาดด้วยผ้าเปียก • ทำความสะอาดทุกครั้งที่สกปรก ถ้าปล่อยให้เปื้อนคราบสกปรกเป็นเวลานาน (เกิน 1 สัปดาห์) จะทำให้คราบถาวรและเป็นสาเหตุให้ส่วนเคลือบสี เสียหายได้ • ถ้าเป็นคราบที่ทำความสะอาดยาก ทำความสะอาดด้วยผ้าเปียกและน้ำยาทำความสะอาดชนิดอ่อนหรือน้ำยาล้างจาน <p><<คำเตือน>></p> <ul style="list-style-type: none"> • วัสดุเคลือบสีจะไวต่อสารเคมีและความร้อนสูง ควรระมัดระวังเป็นพิเศษ ดังนี้ <ol style="list-style-type: none"> 1. ไม่ควรใช้ผงขัด น้ำยาทำความสะอาด มีด น้ำยาที่มีฤทธิ์เป็นด่างหรือสารฟอกสีในการทำความสะอาด 2. ไม่ควรให้เตาโดนสิ่งของกระแทกแรงๆ 3. ไม่ควรวางหม้อหรือกระทะใบใหญ่จนเกินไป เพราะจะทำให้เตามีความร้อนมากเกินไป • ส่วนที่อยู่ข้างใต้ขาตั้งภาชนะจะเป็นรอยขีดข่วนและถลอก ซึ่งเป็นเรื่องปกติ

ข้อควรระวัง

- ไม่ควรให้น้ำ น้ำซุ๊ปและ เศษอาหาร เข้าไปติดในฝาครอบหัวเตาและท่อแก๊ส

การซ่อมแซม

เมื่อต้องการซ่อมเตาแก๊สหรือซ็้ออะไหล่เตาแก๊ส ควรติดต่อผู้ขายหรือฝ่ายบริการเพื่อส่งซ่อมหรือซ็้ออะไหล่
ไม่ควรซ่อมเตาแก๊สด้วยตัวเอง

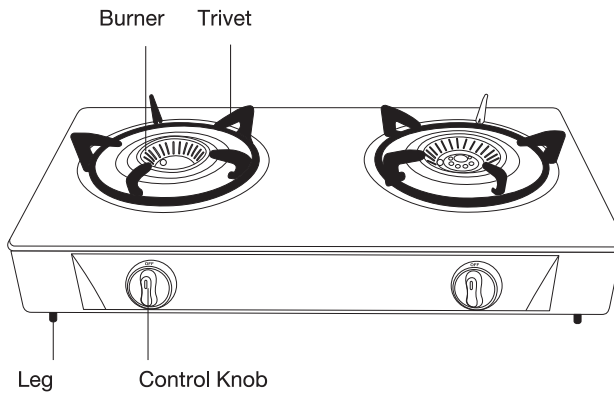
การแก้ไขปัญหาเบื้องต้น

ความผิดปกติ	สาเหตุ	การแก้ไข	
จุดแก๊สไม่ติด	ไม่ได้เปิดวาล์วแก๊ส	ปิดเตาแล้วเปิดวาล์วแก๊ส	
	หัวเตาแก๊สอุดตัน	ทำความสะอาดหัวเตา	
	ท่อยางแก๊สแตกหรืองอ	เปลี่ยนท่อแก๊สหรือจัดท่ออย่างให้ตรง	
	มีอากาศในท่อ	จุดแก๊สอีกครั้งเพื่อไล่อากาศออกจากท่อ	
	ฝาครอบหัวเตาวางไม่ถูกต้อง	ปรับฝาครอบหัวเตาให้ถูกต้อง	
	หัวสปาร์คสกปรก	ทำความสะอาดหัวสปาร์ค	
เปลวไฟผิดปกติ	เปลวไฟสีแดง	อากาศมีความชื้นและมีควัน	ไม่ผิดปกติ
	เปลวไฟสีเหลือง	เศษน้ำมัน เขม่าติดอยู่ในหัวเตา	ทำความสะอาดหัวเตา
		แก๊สจะหมดถัง	เปลี่ยนถังแก๊ส
	เปลวไฟไหลย้อนเมื่อปิดวาล์ว	แรงดันแก๊สต่ำไป	ตรวจสอบว่ามีแก๊สในถังแก๊สหรือไม่ วาล์วเปิดอยู่หรือไม่ หรือวาล์วชำรุด
		มีสิ่งสกปรก เศษผงหรือเศษน้ำมันอุดหัวเตา	ทำความสะอาดหัวเตา
		เวลาในการปรุงอาหารนานเกินไป	ปิดเตาและรอให้เตาเริ่มเย็นจึงเปิดใช้ใหม่
	เปลวไฟสั้น	แรงดันแก๊สต่ำไป	ตรวจสอบว่ามีแก๊สในถังแก๊สหรือไม่ วาล์วเปิดอยู่หรือไม่ หรือวาล์วชำรุด

STRUCTURE DIAGRAM

Structure diagram

Model: **PCM1608**



TECHNICAL DATA

TECHNICAL SPECIFICATIONS		
Name of product	Gas Cooker	
Model	PCM1608	
Type of Gas Used	LPG	
Rated Gas Pressure	37 mbar	
Rated Thermal Flow	Left	Right
	4.4 kW	4.4 kW

GENERAL WARNING

- In order to avoid burns, do not put hands or other body parts over the burner while lighting it or when it is in use.
- Do not store or use gasoline or other flammable vapors, liquids, or chemicals near this or any other gas burning appliance.
- Read this instruction before using the appliance.
- Keep children away during operation
- Never move it during operation. Wait for about 7 minutes after extinguished the flame before move it.
- Prior to installation, ensure that the local distribution conditions (Nature of the gas and gas pressure) and the adjustment of the appliance are compatible
- Any modification of the appliance may be dangerous.
- The adjustment condition for this appliance are stated on the label
- This appliance is not connected to a combustion products evacuation device. It shall be installed and connected in accordance with current installation regulations. Particular attention shall be given to the relevant requirement regarding ventilation.
- Caution: The use of a gas cooking appliance results in the production of heat, moisture and products of combustion in the room in which it is installed. Ensure that the kitchen is well ventilated especially when the appliance is in use. Keep natural ventilation holes open or install a mechanical ventilation device (mechanical extractor hood) Prolonged intensive use of the appliance may call for additional ventilation, for example opening for a window, or more effective ventilation, for example increasing the level of mechanical ventilation where present.

SETUP INSTRUCTIONS

- Open the carton, check the parts inside:

Part name	Quantity	Part name	Quantity
Stove	1 pcs	Burner	2 pcs
Leg & knob	4 pcs	Trivet	2 pcs
knob	2 pcs	Small trivet	1 pc

Notice:

- Check with the seller whether any extra parts be provided as different parts might be provided for different market
- Please call the seller for help if you find the parts are not completed

- Setup the stove on a level, non-combustible surface.
- Install the leg, knob, burner cap, saucer and trivet to their position as **structure diagram** showed
- Verify the gas type according to the label located on the stove body.
- Keep good ventilation

GAS CONNECTION

Notice:

1. A low gas pressure regulator is requested for operation, use the regulator recommended by manufacturer or seller

Recommended Component:
Low Gas Pressure regulator

Recommended to use low gas pressure regulator, "MEX" model SPR375 (TISI 805-2540), for operation by connect to the gas cylinder, Outlet pressure



at 37 mbar

TISI STANDARD Certificated NO 805-2540

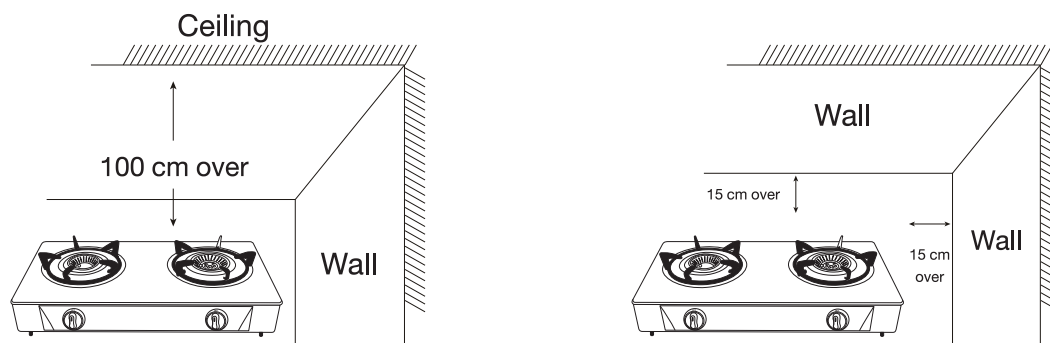
2. Before you assemble the regulator, please check the gas type and pressure shown on the gas cylinder, and make sure the information on the regulator and cylinder match
3. The hose connecting the appliance and gas cylinder is required, and the max. Legth should not exceed 1.5m
4. The connecting hose could not be twisted & knotted.
5. Change the connecting hose when the national conditions require.

Connect:

1. Be sure that the burner valves are In the "OFF" position before you connect the stove to a gas or propane supply line.
2. Connect the inlet of the stove with the outlet of the gas regulator. This connection must be made with a specialized hose for LP gas.
3. Be sure that the hose is placed correctly and is not being atrctched, tied, or bent.
4. Also be sure that the hose is not too close to heat sources, especially with tho back of the camp stove.
5. It is recommended to close the valve at the gas cylinder every time after stop using for safety.

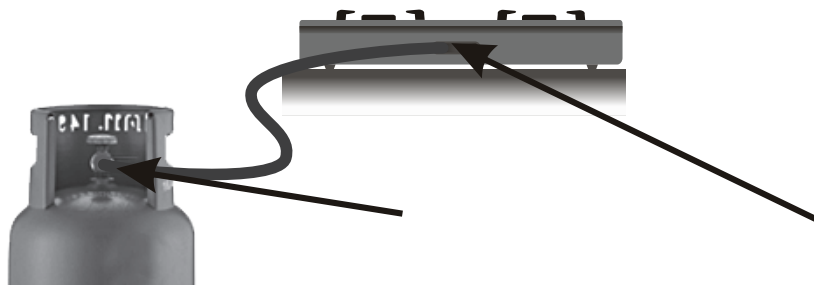


6. Keep enough space between the stove and ceiling/wall to avoid accident caused by high temperature during the stove's operation.



LEAKAGE TEST

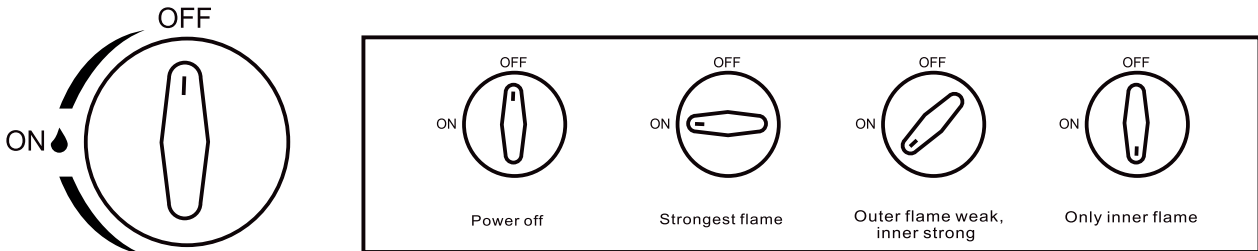
1. Turn all control knob (s) to OFF
2. Be sure regulator is tightly connected to gas tank.
3. Completely open tank valve by turning manual valve. If you hear a rushing sound, turn gas off immediately. There is a major leak at the connection. Correct before proceeding.
4. Brush soapy solution onto indicated connections shown below.



5. If growing bubble appear, there is a leak. Turn off the gas supply in event of gas leak. If leaks cannot be stopped, do not try to repair. Replace a new one.
6. Always close tank valve after performing tank leak test by turning manual valve.
7. Before each use, check to see if hoses are cut or worn. Replace damaged hose assembly before using appliance. Use only valve/hose/regulator specified by manufacturer or seller.

OPERATION & ADJUSTMENT

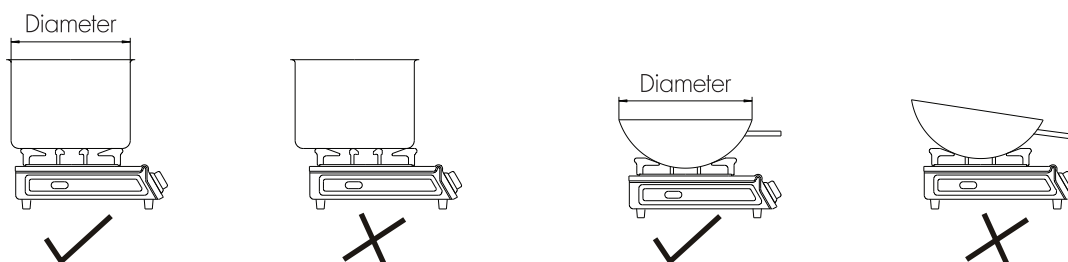
1. Make sure all knobs on the "off" position, then open the main gas valve.
2. Press the knob down by 3mm as the follow drawing shows, then turner it counter-clockwise until you hear ignition click, ignite the burner, then release the knob. (It may fail to ignite at the first time because of there is air in the hose, you have to repeat this procedure)
3. Adjustment: the flame can be adjusted by turn the knobs slowly.



4. Flame out: turn the knobs clockwise to "OFF" position as drawing shows, the flame will be extinguished, then close the main gas valve.

Caution:

- Do not place the unit near flammable materials e.g. curtains, draperies
- Never put your hands over the burner during lighting and operation since serious injury shall be occurred
- Do not move the appliance during operation
- Keep children and pets away from burner at all times.
- Avoid against the use of cooking vessels on the hotplate the overlap its edges.
- Both left and right burner of the stove can be used to heat convex bottom utensils or pans (cookers), proper diameter of convex bottom pan is 32cm; proper diameter of utensil is between 20-30cm, the weight of food should less than 10kg; the middle small burner fits in with the pans with the diameter of 9-12cm, and the smallest pans with the diameter 6cm and the weight of food should be less than 1kg. the cooker should be put even and not deflected.



GAS DISCONNECTION

- Turn OFF all control knob(s) and gas tank valve.
- Do not store gas tank in an area where children play
- Stay far away from flame when you change a new tank.

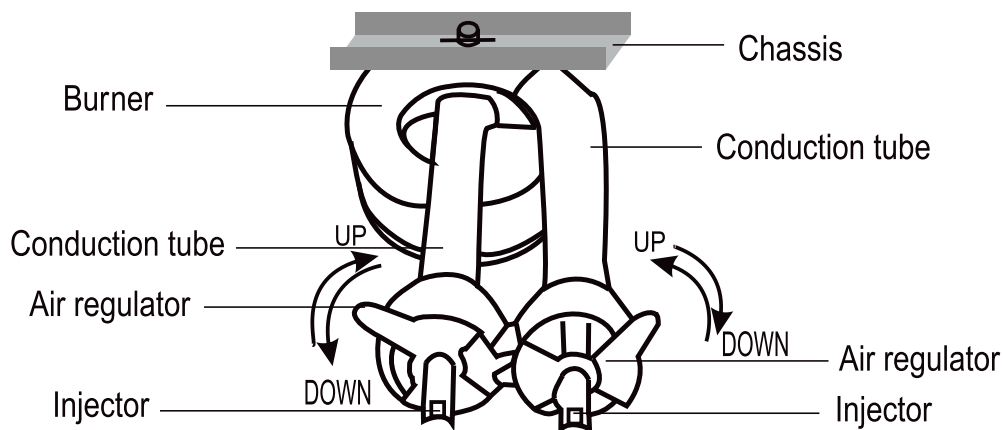
STORAGE



WARNING: It is not a toy for children.

- Put the product into carton or handle bag when you do not use it, and the product can be stored in house.
- Store the product on a level, stable place where out of reach of children.



ADJUSTMENT OF COMBUSTION (AIR & GAS MIXTURE)



CLEARANCE & AND MAINTENANCE

Before the maintenance, make sure the unit is cool and the main cock is off.

- Perform the following maintenance periodically
- Do not use the units if it is damaged or if you find any problems. Refer to the trouble shooting table before calling service. Consult your dealer or service agent if you cannot solve the problem. Do not make repairs on the units by yourself.
- Washing liquid and detergent and wet cloth is recommend to clean the stove, do not use steel wire.

UNIT PART	MAINTENANCE
Burners	<ul style="list-style-type: none"> • Check if the slits in the burner caps are clogged with dirt, Clean them with a nail, wire brush toothbrush, or the similarity. • After washing the burner caps, dry them. 
Burners, Burner Caps, Pan Support	<ul style="list-style-type: none"> • Make sure the cap is mounted in place. (if the burner caps are not mounted properly, gas distribution may not be even.) 
Cook Top and Control Panel	<ul style="list-style-type: none"> • When they get dirty, use soft cloth damped with a mild detergent solution to wipe off dirt. Do not use either thinner or benzene for cleaning. This may damage plastic parts.
Rubber Hose	<ul style="list-style-type: none"> • Make sure the rubber hose is tightly secured over gas supply outlet and secure it with the rubber hose.
	<ul style="list-style-type: none"> • When they get dirty, use soft cloth to wipe off dirt. • Make sure to wipe off dirty every-time when they get dirty. If they are kept dirty for a long time (more than one week), they will become stained or it will become a cause of the stripping of the coating material. • If the dirt is difficult to wipe off, use soft cloth damped with a neutral detergent solution or water. <p>CAUTION</p> <ul style="list-style-type: none"> • The coating material is weak against physical shock or high temperatures. The following must be kept in mind. <ol style="list-style-type: none"> 1. Do not use swab, polishing powder, cleanser, knife, alkaline detergent or bleaching solution to wipe off dirt. 2. Do not give physical shock to the unit 3. Do not give excessive heat to the unit by covering the burner with large iron plate or large pot. • It is expected that the section right below the grill support will be scratched and a white surface comes out. This will not cause any problems in your daily use.

Caution:

- Do not let water, soup and food residue into the burner cap and gas pipe.

REPAIR

Please return the appliance to seller or call the qualified person for repair and spare parts. Do not repair it by yourself

TROUBLESHOOTING

Trouble phenomenal		Reasons	Solutions
Can not ignite		The main gas valve not opened	Open the main gas valve
		Jet blocked	Dredge the jet
		The hose stave or bend	Change the hose or remove bend
		There is air in the hose when change cylinder	Rapaat ignition for several times
		The saucer was put in wrong position	Correct the saucer position
		The thermal couple pin is covered by carbon	Clean the carbon
Abnormal flame	Red flame	Air humidity and smoke is too big	ordinary phenomenal
	Yellow flame	Some feculence In the hole of burner cap	Clean the burner cap
		The gas In the cylinder Is going out	The gas In the cylinder Is going out
	Backfire	Pressure is too low	Check whether there is gas in the cylinder and the valva has been opened or damaged
		Something overflow the hole of burner cap or there Is feculence	Clean the burner cap
		Time or burnings too long	Paused and use again after cooling
	Short flame	Gas pressure Is too low	Check whether there is gas in the cylinder and the valve has been opened or damaged

MESTER

CE

