

BIG BLUE 10

Heavy-Duty Whole House Water Filter for Large Capacity, High Flow Applications

เครื่องกรองน้ำใช้ รุ่น BIG BLUE ขนาด 10 นิ้ว คุณภาพสูงจาก PENTAIR สหรัฐอเมริกา ออกแบบมาเพื่อกรองน้ำสำหรับใช้ในบ้านให้สะอาดปลอดภัย เหมาะสำหรับบ้านที่ต้องการอัตราการไหลของน้ำที่มีปริมาณสูง

คุณสมบัติเฉพาะ

- ขนาดของเครื่องกรองน้ำ : เส้นผ่านศูนย์กลาง 19 ซม. x สูง 33 ซม.
- ขนาดของฉากยึดเครื่องกรองน้ำ : กว้าง 11.4 ซม. x ยาว 18.2 ซม. x สูง 14 ซม.
- ขนาดของข้อต่อทางน้ำเข้าและน้ำออก : 3/4 นิ้ว, 1 นิ้ว หรือ 1.5 นิ้ว NPT
- อัตราการไหลของน้ำสูงสุด : 56 ลิตรต่อนาที (3,360 ลิตรต่อชั่วโมง)
- อุณหภูมิน้ำสูงสุด : 37.7 องศาเซลเซียส (100 องศาฟาเรนไฮต์)
- แรงดันน้ำสูงสุด : 6.89 บาร์ (100 ปอนด์ต่อตารางนิ้ว)
- ขนาดไส้กรองที่ใช้กับ BIG BLUE 10 : เส้นผ่านศูนย์กลาง 4.5 นิ้ว ความสูง 10 นิ้ว
- ชุดกระบอกกรองได้รับการตรวจสอบและรับรองคุณภาพจาก NSF International ตามมาตรฐาน NSF/ANSI Std. No.42 สำหรับใช้วัสดุตามมาตรฐานเท่านั้น



The 150233, 150234, 150235, 150236, 150237, 150238, 150239, 150240, 150467, 150468, 150469, 150470 and 166081 Tested and Certified by NSF International to NSF/ANSI Standard 42 for material and structural integrity requirements.

(BIG BLUE 10 ใช้กระบอกไส้กรองรุ่น 150233)

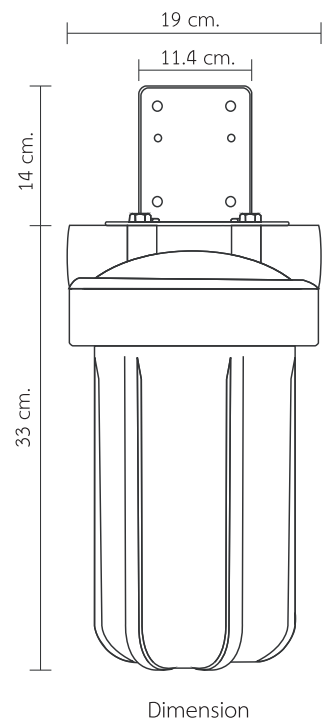


วัสดุที่ใช้ทำกระบอกเครื่องกรองน้ำ

- กระบอกกรองของเครื่องกรองน้ำ (Housing) ทำจากโพลีโพรพิลีน (Polypropylene : PP)
- ฝาครอบกระบอกกรอง (Cap) ทำจากโพลีโพรพิลีน (Polypropylene : PP)
- ชุดปุ่มกด (Button Assembly) ทำจาก 300 series Stainless steel, EPDM และ PP
- ยางโอริง ใช้ชนิด Buna-N O-Ring

ข้อแนะนำในการติดตั้ง

- ควรศึกษาคู่มือการติดตั้งให้ละเอียด ก่อนติดตั้งและใช้งานเครื่องกรองน้ำ
- ควรตรวจสอบคุณภาพน้ำก่อนซื้อเครื่องกรองน้ำทุกครั้ง
- ควรติดตั้งเครื่องกรองน้ำในที่ไม่ถูกแสงแดดโดยตรง
- ควรหาซิลิโคนที่ยางโอริงก่อน แล้วใส่โอริงที่ร่องกระบอกกรองน้ำ เพื่อป้องกันการรั่วซึมของน้ำ และการฉีกขาดของยางโอริง และทุกครั้งทีถอดกระบอกกรองเพื่อเปลี่ยนไส้กรอง ต้องเปลี่ยนยางโอริงทุกครั้ง (ยางโอริงสั่งซื้อได้ที่บริษัท เพ็น เค อินเตอร์เทคดิง จำกัด)
- เครื่องกรองน้ำมีอายุการใช้ ควรเปลี่ยนเครื่องกรองน้ำตามอายุการใช้งาน หรือตามกำหนดอายุการใช้งานขึ้นอยู่กับพื้นที่ที่ติดตั้ง ควรเขียนวันที่ที่ติดตั้งขึ้นส่วนใด ๆ เพื่อเป็นการเตือนสำหรับการเปลี่ยนครั้งต่อไป
- ควรเปลี่ยนไส้กรองตามอายุการใช้งานที่กำหนด หรือสังเกตการเปลี่ยนแปลงของน้ำ เช่น กลิ่นรสชาติ และการไหลของน้ำ และควรใช้ไส้กรองแท้จาก PENTAIR เท่านั้น



BIG BLUE 10

Heavy-Duty Whole House Water Filter for Large Capacity, High Flow Applications

ไส้กรองน้ำของเครื่องกรองน้ำสำหรับใช้ในบ้าน รุ่น BIG BLUE 10 ออกแบบมาเพื่อกรองให้สะอาด ปลอดภัย ใส บริสุทธิ์ มีหลายชนิดให้เลือกใช้ตามความต้องการ

เครื่องกรองน้ำใช้ รุ่น BF7-S-05 ใช้ไส้กรองน้ำ รุ่น RS6-R-05 CART

- กรองความขุ่น สิ่งสกปรก ได้ละเอียด 30 ไมครอน เหมาะสำหรับกรองน้ำก่อนใช้ หรือก่อนเข้าถังน้ำ
- ไส้กรองพับจีบ ขนาด 10 นิ้ว คุณภาพสูงผลิตจากแมกนีซิโอ ทำจากเยื่อกรองโพลีเอสเตอร์ คุณภาพสูง ทนสารเคมีและแบคทีเรีย สามารถล้างเพื่อใช้ซ้ำได้
- กรองน้ำได้ต่อเนื่อง แรงดันไม่ตกด้วยอัตราการไหล 36.7 ลิตร/นาที (2,200 ลิตร/ชั่วโมง) และกรองได้สูงสุด 113,400 ลิตร



BF7-S-05

เครื่องกรองน้ำใช้ รุ่น BB10-DGD2501 ใช้ไส้กรองน้ำ รุ่น DGD-2501 CART

- กรองความขุ่น สิ่งสกปรก ได้ละเอียด 1 ไมครอน เหมาะสำหรับกรองน้ำให้ใส สะอาด
- ไส้กรองทำจาก Polypropylene 100% ขนาด 10 นิ้ว คุณภาพสูง ออกแบบให้มีความละเอียด 2 ชั้น (ชั้นนอก 25 ไมครอน และชั้นใน 1 ไมครอน) ช่วยยืดอายุการใช้งาน 233%
- กรองน้ำได้ต่อเนื่อง แรงดันไม่ตกด้วยอัตราการไหล 36.7 ลิตร/นาที (2,200 ลิตร/ชั่วโมง)
- ไส้กรองได้รับการรับรองตามมาตรฐาน NSF/ANSI Std.42 (COMPONENT)



BB10-DGD2501



Tested and Certified by NSF International to NSF/ANSI Standard 42 for material requirements only

เครื่องกรองน้ำใช้ รุ่น BB10-CFB PLUS ใช้ไส้กรองน้ำ รุ่น CFB-PLUS-10BB CART

- กรองความขุ่น สิ่งสกปรก ได้ละเอียด 5-10 ไมครอน เหมาะสำหรับกรองคลอรีน สารเคมี กลิ่น สี และรสชาติ
- ไส้กรองชนิด Carbon Fiber Block ขนาด 10 นิ้ว คุณภาพสูงจากอเมริกา กรองสารเคมี คลอรีน กลิ่น สี และรสชาติของน้ำให้สะอาดสดชื่น พร้อมเทคนิค Fiber Block ช่วยยืดอายุการใช้งานนานมาก จึงประหยัดมาก
- กรองน้ำได้ต่อเนื่อง แรงดันไม่ตกด้วยอัตราการไหล 7.6 ลิตร/นาที (456 ลิตร/ชั่วโมง) และกรองได้สูงสุด 94,000 ลิตร
- ไส้กรองได้รับการรับรองตามมาตรฐาน NSF/ANSI Std.42 (COMPONENT)



BB10-CFB PLUS



Tested and Certified by NSF International to NSF/ANSI Standard 42 for material requirements only

การรับประกันคุณภาพสินค้า

เครื่องกรองน้ำใช้ PENTAIR มีการรับประกันคุณภาพ 1 ปี (12 เดือน) นับจากวันที่ซื้อ หากชิ้นส่วนใดมีคุณภาพด้อยมาตรฐาน บริษัทฯ จะเปลี่ยนชิ้นส่วนนั้นโดยไม่คิดค่าใช้จ่าย ยกเว้นการเสื่อมสภาพตามปกติ

ข้อสังเกต : ควรตรวจสอบสภาพน้ำก่อนใช้เครื่องกรองน้ำเพราะคุณภาพน้ำที่ต่ำกว่ามาตรฐาน อาจทำให้ไส้กรองน้ำอุดตัน หรือเสื่อมสภาพก่อนอายุใช้งาน การอุดตัน หรือเสื่อมสภาพนี้ไม่รวมอยู่ในการรับประกันคุณภาพ

* เงื่อนไขอื่นๆ กรุณาอ่านรายละเอียดที่บัตรรับประกันคุณภาพ

ผู้นำเข้าและจัดจำหน่ายในประเทศไทย

บริษัท เพ็น เค อินเตอร์ เทคคิง จำกัด เลขที่ 1000/63-64 อาคาร ที.บี.ทาวเวอร์ ชั้นที่ 16 ถนนสุขุมวิท 71 แขวงคลองตันเหนือ เขตวัฒนา กรุงเทพฯ 10110
PEN K LIFE CENTER / โชว์รูม : โทรศัพท์ 0-2714-0785-6 โทรสาร. 0-2714-0830 e-mail : lifecenter@penk.co.th
สำนักงานขาย : โทรศัพท์ 0-2713-1100 โทรสาร. 0-2381-6614 e-mail : contact2@penk.co.th
ศูนย์บริการ : โทรศัพท์ 0-2817-8999 โทรสาร. 0-2464-1600 e-mail : service2@penk.co.th



©2011 Pentair Residential Filtration, LLC
www.pentairaqua.com