

# MEX



ได้รับการรับรองมาตรฐาน  
IEC STANDARD  
จากสถาบัน TUV SUD

## WATER HEATER

## CUBE8000R

### MULTIPOINT WATER HEATER

### 8000W | สีบรอนซ์เงิน

EAN

8858787018228

PRICE

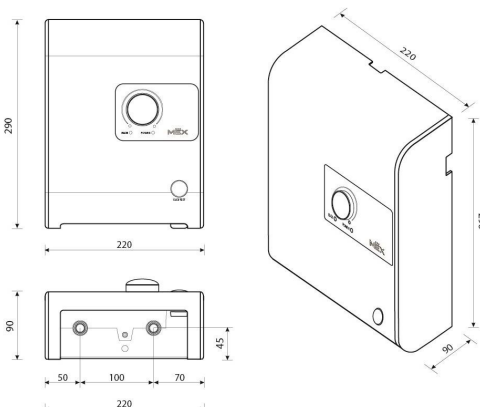
THB 11,000.-

Unit price in THB is  
inclusive of 7% VAT.

## คุณสมบัติ

- เครื่องทำน้ำร้อน ชนิด 8,000 วัตต์
- วัสดุของเครื่องทำจาก พลาสติก ABS
- ออกแบบภายในใหม่ แยกส่วนระหว่างหม้อต้มทองแดง และชุดแผงควบคุมพร้อมฝาครอบแผงควบคุม ปลอดภัยมากกว่า
- หม้อต้มน้ำทองแดงขนาดใหญ่ เนื้อหนา 1.0 มม.
- ความคมการทำงานของขดลวดทำความร้อนด้วยชุดควบคุม 2 ชุด ให้ทำงานปลอดภัยมากขึ้น
- ใช้ TURBINE FLOW SENSOR ที่ตรวจจับการไหลเวียนของน้ำได้ละเอียด แม่นยำ และทำงานที่แรงดันน้ำต่ำกว่า
- ด้วยระบบ THERMISTER ที่สามารถตรวจจับความผิดปกติของอุณหภูมิของน้ำได้อย่างรวดเร็ว แม่นยำ
- ระบบ ELCB ที่ตัดไฟเมื่อไฟรั่วเพียง 15 มิลลิแอมป์ ภายใน 0.1 วินาที
- มีระบบควบคุมอุณหภูมิ
- มีวาล์วน้ำเข้า ปรับความแรงของน้ำได้
- มาตรฐานระดับชั้นการป้องกันน้ำ IP25

## ISOMETRIC VIEW



## ข้อมูลเฉพาะ

### ข้อมูลสินค้า

ขนาดสินค้า กว้าง 220 x ยาว 92 x สูง 290 มม.

น้ำหนักสินค้า 2.3 กิโลกรัม

### ข้อมูลบรรจุภัณฑ์

ขนาดบรรจุภัณฑ์ กว้าง 225 x ยาว 140 x สูง 340 มม.

น้ำหนักสินค้ารวมกล่อง 2.8 กิโลกรัม

### ข้อมูลทางด้านไฟฟ้า

อัตราการกินไฟ 8,000 วัตต์

แรงดันไฟฟ้า/กระแสไฟฟ้า 220-240 โวลต์, 50 เฮิร์ต, 36.36 แอมป์

### ข้อมูลการติดตั้ง

ลักษณะการติดตั้ง ติดบนผนัง

ขนาดเบรคเกอร์ 40 แอมป์ ขึ้นไป

ขนาดสายไฟ 3 x 6.0 ตร.มม (THW)

แรงดันน้ำต่ำสุด-สูงสุด 0.4 บาร์ - 7.0 บาร์

อัตราการไหลของน้ำ 3.5 ลิตร/นาที

### อุปกรณ์เสริมและการรับประกันสินค้า

- ไม่มีอุปกรณ์
- รับประกันสินค้า 2 ปี
- รับประกันหม้อต้ม 5 ปี

### มาตรฐานสินค้า

- ได้รับการรับรองมาตรฐาน มอก.1693-2547 จาก TISI
- ได้รับการรับรองมาตรฐาน IEC STANDARD จากสถาบัน TUV SUD - IEC 60335-1 และ IEC 60335-2-35

**PEN K**

PEN K INTERTRADING CO.,LTD.  
Kitchen Appliances Business Unit

Showroom  
+66 2 714 0785-6  
contract@penk.co.th

Sales and Marketing  
+66 2 493 6565  
contract2@penk.co.th

Service Center  
+66 2 493 6565  
service2@penk.co.th

www.mexappliance.com  
mexappliance  
@mexappliance