



STORAGE WATER HEATER

ELJH-40

STORAGE WATER HEATER

2000W | สีขาว

EAN
8858787020078

PRICE
THB 16,500.-

Unit price in THB is
inclusive of 7% VAT.

คุณสมบัติ

- เครื่องทำน้ำร้อนไฟฟ้าแบบถังเก็บ ชนิดแขวนผนัง แนวนอน ขนาดความจุ 40 ลิตร
- ขดลวดความร้อน กำลังไฟ 2,000 วัตต์
- ถังภายในเคลือบด้วยสารเคลือบแก้วชนิดพิเศษ Blue Diamond Glass Lining ช่วยป้องกันการสึกกร่อนและยืดอายุการใช้งาน
- มีไฟสัญญาณแสดงการทำงานของเครื่อง อยู่ด้านล่างของฐานเครื่อง
- มีจอแสดงระดับความร้อนของน้ำภายในถัง
- ฉนวนกันความร้อน โฟมโพลียูรีเทน ป้องกันการสูญเสียความร้อนภายในถัง
- ชุดแท่งแอโนด ทนต่อสภาวะน้ำที่มีความกระด้างสูง ยับยั้งการเกิดตะกรันภายในถังเก็บ
- เทอร์โมสตัดควบคุมอุณหภูมิภายในถัง
- ระบบเซฟตี้ตัดการทำงาน of เครื่อง เมื่ออุณหภูมิของน้ำสูงผิดปกติ
- มีวาล์วระบายน้ำ เมื่อแรงดันน้ำในถังสูงผิดปกติ

อุปกรณ์เสริมและการรับประกันสินค้า

- วาล์วนิรภัย (Safety valve)
- ท่อระบายน้ำ (Discharge Tube)
- อุปกรณ์สำหรับยึดผนัง
- รับประกันสินค้า 2 ปี

ข้อมูลเฉพาะ

ข้อมูลสินค้า

ขนาดสินค้า	เส้นผ่านศูนย์กลาง 36 x ยาว 71 ซม.
น้ำหนักสินค้า (ถังเปล่า)	19 กิโลกรัม
น้ำหนักสินค้า (ถัง+น้ำ)	59 กิโลกรัม

ข้อมูลบรรจุภัณฑ์

ขนาดบรรจุภัณฑ์	กว้าง 42 x ยาว 42 x สูง 78 ซม.
น้ำหนักสินค้ารวมกล่อง	22 กิโลกรัม

ข้อมูลทางด้านไฟฟ้า

อัตราการใช้ไฟ	2,000 วัตต์
แรงดันไฟฟ้า/กระแสไฟฟ้า	220-240 โวลต์, 50 เฮิร์ต, 9.09 แอมป์

ข้อมูลการติดตั้ง

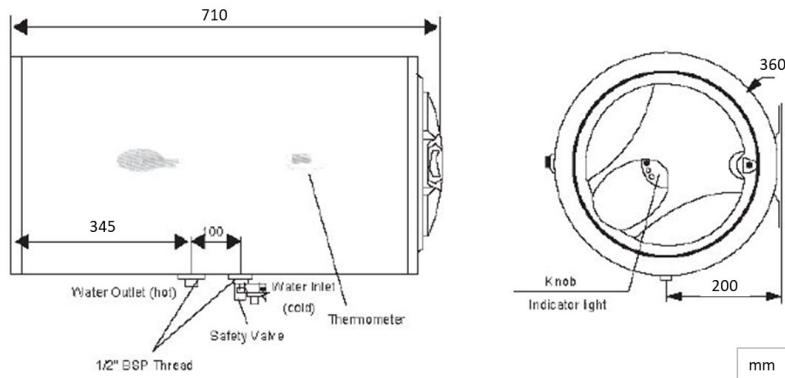
ลักษณะการติดตั้ง	ติดบนผนัง
ขนาดเบรกเกอร์	16 แอมป์ ขึ้นไป
ขนาดสายไฟ	3 x 2.5 ตร.มม (THW)
แรงดันน้ำสูงสุด	8 บาร์
ข้อต่อท่อน้ำเข้า-น้ำออก	1/2 นิ้ว
อุณหภูมิที่ใช้งาน	25-75 องศาเซลเซียส

คำแนะนำการติดตั้งและดูแลรักษา

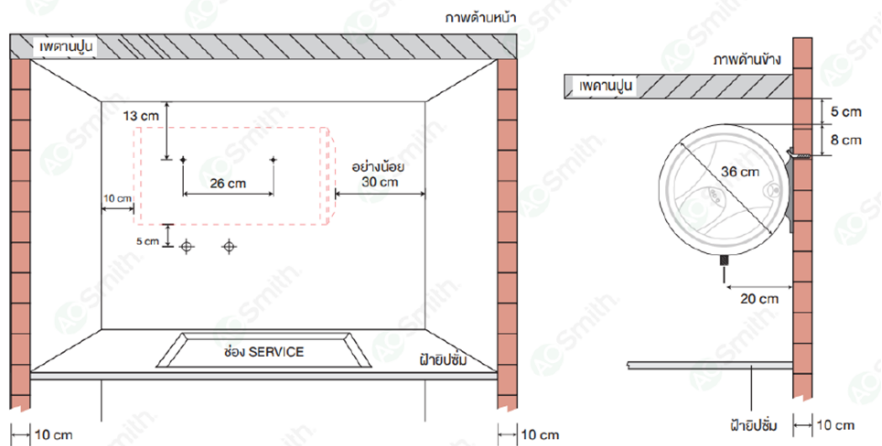
- ควรมีการใช้ถาดรองรับน้ำรองใต้เครื่องทำน้ำร้อน
- คุณภาพน้ำที่เหมาะสมต่อการใช้งานกับเครื่องทำน้ำร้อนถังเก็บ ควรเป็นน้ำประปา หรือน้ำที่ผ่านการปรับสภาพน้ำเบื้องต้นแล้ว

STORAGE WATER HEATER ELJH-40

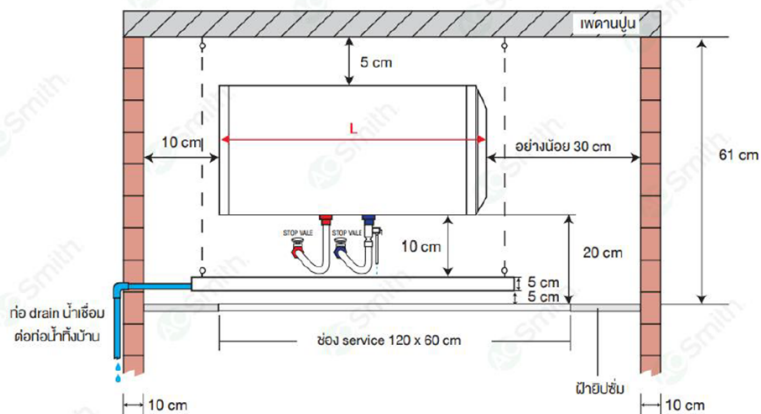
ISOMETRIC VIEW



INSTALLATION



ELJH-30, ELJH-40



ELJH-30, ELJH-40